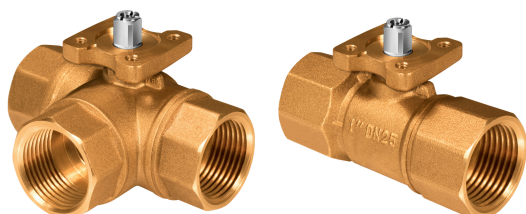


BVH2/BVH3

Valvole a sfera a 2 e a 3 vie filettate internamente



Valvole progettate per il controllo di acqua calda, fredda o glicolata negli impianti di riscaldamento e di ventilazione. Le valvole sono indicate per l'utilizzo con gli attuatori SEB4/SEB5 o i nostri attuatori per serrande (utilizzando un adattatore).

- Dimensioni DN15...DN50
- Valore Kvs 4...63
- Temperatura fluido -5...+120°C
- Pressione nominale PN20
- Capacità di regolazione 100:1
- Pressioni di chiusura elevate

Funzione

Valvola a 2 vie

Sulla sommità dello stelo valvola, è presente una scanalatura che indica la direzione di chiusura.

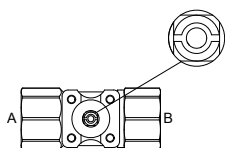


Fig.1. Valvola a 2 vie aperta al 100% tra la porta A e la porta B.

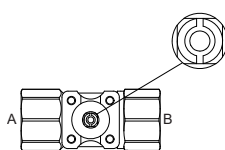


Fig.2 Valvola a 2 vie completamente chiusa.

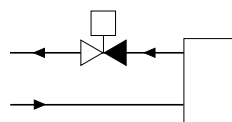


Fig.3 Valvola a 2 vie .

Valvola a 3 vie

Sulla sommità dello stelo valvola, è presente una scanalatura che indica la direzione di chiusura. La forma a T corrisponde al foro nella sfera della valvola. Il funzionamento normale di una valvola di miscelazione caratterizzata (piastra di flusso installata sulla porta A) è che la valvola a 3 vie è chiusa tra la porta A e la porta C (le porte opposte tra loro) quando lo stelo è in questa posizione.

In questa posizione, la valvola è aperta al 100% tra la porta B e la porta di mandata comune C (fig.4).

Quando lo stelo si trova nella posizione mostrata di seguito, la valvola a 3 vie è aperta al 100% tra la porta A e la porta C

e di conseguenza completamente chiusa tra la porta B inferiore e la porta comune C (fig.5).

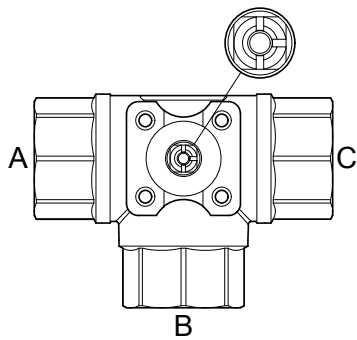


Fig.4. Valvola a 3 vie aperta al 100% tra la porta B e la porta C.

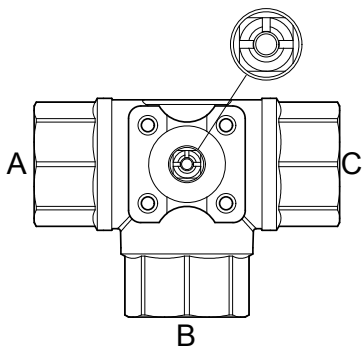


Fig.5. Valvola a 3 vie aperta al 100% tra la porta A e la porta C

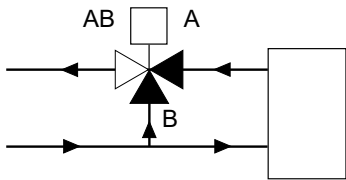


Fig.6. Valvola a 3 vie

È possibile utilizzare le valvole a 3 vie anche come valvole di deviazione con le funzioni mostrate di seguito. Le immagini sinistra e destra corrispondono all'angolo di apertura dell'attuatore di 90°.

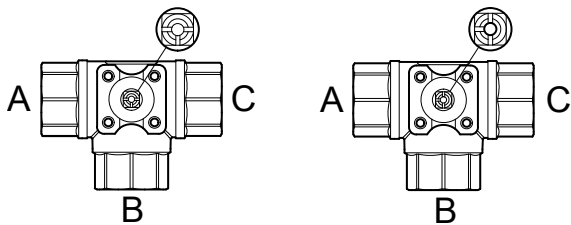


Fig.7. Nell'immagine a sinistra il percorso del flusso è completamente aperto in tutte le direzioni. Nell'immagine a destra il percorso del flusso tra la porta A e la porta B è aperto, mentre è chiuso nella porta C.

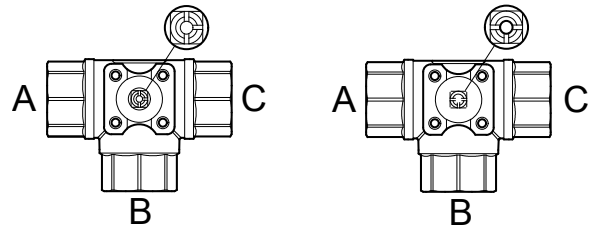


Fig.8. Nell'immagine a sinistra il percorso del flusso tra la porta B e la porta C è aperto, mentre è chiuso nella porta A. Nell'immagine a destra il percorso del flusso è aperto in tutte le direzioni.

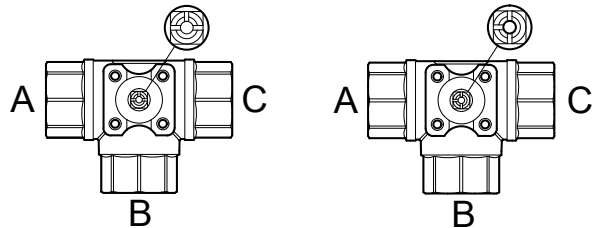


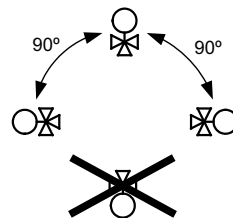
Fig.9. Nell'immagine a sinistra il percorso del flusso è aperto tra la porta A e la porta C, mentre la porta B è chiusa. Nell'immagine a destra è il percorso del flusso tra la porta A e la porta B è aperto, mentre è chiuso nella porta C.

Installazione

La valvola a 2 vie deve essere montata con la porta A sull'ingresso e la porta B sul ritorno (direzione del flusso A ingresso, B uscita), per assicurarsi che la sfera si chiuda ermeticamente e per impedire rumori durante la chiusura.

Pertanto la valvola a 3 vie usata come miscelatrice deve essere montata in corrispondenza del punto di miscelazione.

- Prima di installare la valvola, assicurarsi che la tubazione sia pulita. Assicurarsi di rimuovere le incrostazioni, frammenti metallici, scorie di saldatura e altri corpi estranei.
- Assicurarsi che sia presente spazio sufficiente sopra la valvola, per facilitare la rimozione dell'attuatore.
- Le valvole non devono mai essere montate con un angolo superiore a 90°.



Installare un filtro a monte della valvola per prolungarne la durata.

Caratteristiche tecniche

Applicazione	Impianti di riscaldamento, impianti di raffreddamento, impianti di ventilazione
Pressione nominale	PN20
Attacco	Filettati internamente (BSP) secondo ISO 10226-1
Caratteristiche di portata	a 2 vie: A - B = equipercentuale; a 3 vie: A - C = equipercentuale, B - C = lineare
Trafilamento max.	0% del Kvs
Fluido	Acqua calda, acqua fredda, acqua glicolata (glicole max. 50%)
Temperatura fluido	-5...120°C
Capacità di regolazione	100:1
Corsa	90°



Questo prodotto porta il marchio CE. Ulteriori informazioni sono disponibili su www.industrietechnik.it

Materiale

Corpo	Ottone CW611N
Sfera	Ottone cromato CW611N
Piastra di flusso	POM
Anelli di sicurezza	Acciaio inox 1.4310
Stelo	Acciaio inox 1.4305
Sede	PTFE
O-ring	EPDM

Valvola a 2 vie

Articolo	Diametro nominale	Kvs tra le porte A - B
BVH215B	DN15	4,0
BVH220B	DN20	6,3
BVH225A	DN25	10
BVH232A	DN32	16
BVH240A	DN40	25
BVH250A	DN50	40
BVH250B	DN50	63

Valvola a 3 vie

Articolo	Diametro nominale	Kvs tra le porte A - C	Kvs tra le porte B - C
BVH315B	DN15	4,0	2,5
BVH320B	DN20	6,3	4,0
BVH325A	DN25	10	6,3
BVH332A	DN32	16	10
BVH340A	DN40	25	16
BVH350A	DN50	40	25
BVH350B	DN50	63	31,5

MAIN OFFICE BRESSANONE

I-39042 Bressanone (BZ) tel: +39 0472 830626
 via Julius-Durst-Str. 50 fax: +39 0472 831840
 VAT No. IT02748450216 www.industrietechnik.it

BVH2/BVH3

3 (6)



Accessori

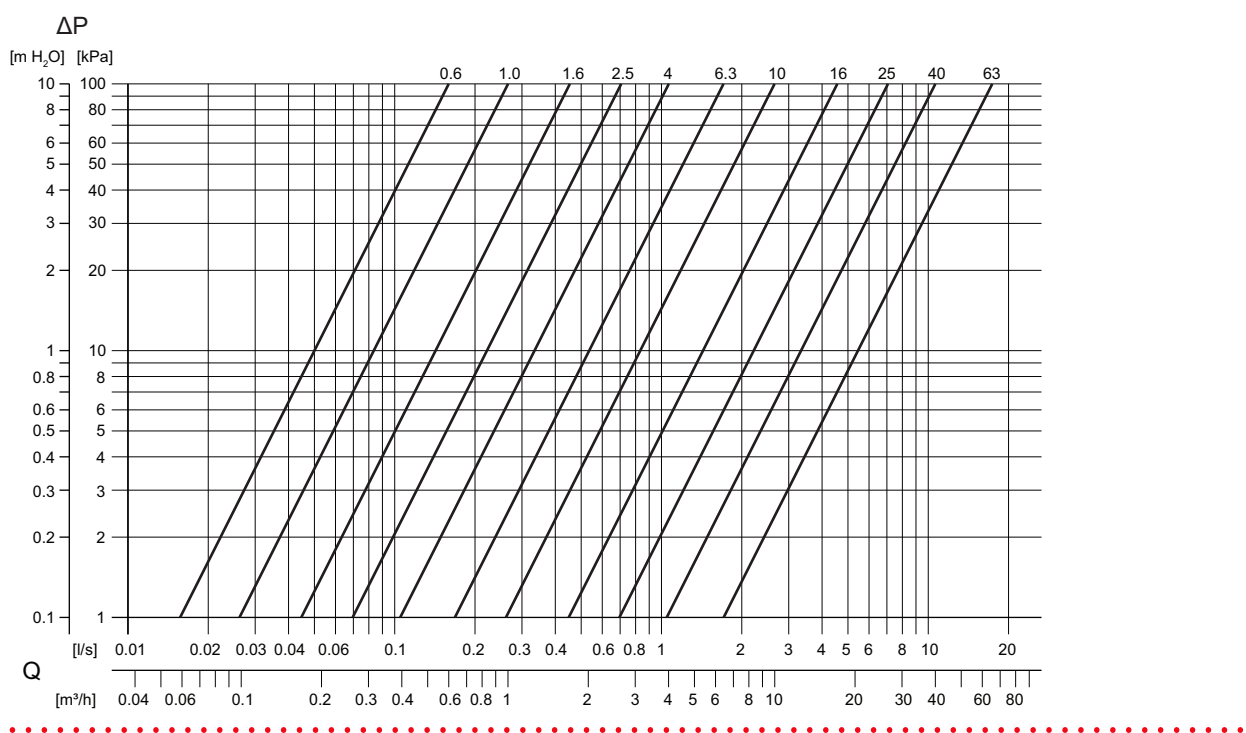
Articolo	Descrizione
BVS	Adattatore di raccordo con attuatori per serranda senza ritorno a molla da 4 a 24 Nm
BVM	Adattatore di raccordo con attuatori per serranda da 5 Nm con ritorno a molla

Opzioni di combinazione (valvole e attuatori) e pressione diff. max

Articolo	ΔP_s^1 SEB4..., 4 Nm DAN../DMN..., 4 Nm DAN../DMN..F, 5 Nm [kPa]	ΔP_{max}^2 SEB4..., 4 Nm DAN../DMN..., 4 Nm DAN../DMN..F, 5 Nm [kPa]	ΔP_s^1 SEB5..., 5 Nm DAS../DMS..., 8 Nm DAN../DMN..F, 5 Nm [kPa]	ΔP_{max}^2 SEB5..., 5 Nm DAS../DMS..., 8 Nm DAN../DMN..F, 5 Nm [kPa]
BVH215B	660	350	N/D	N/D
BVH220B	660	350	N/D	N/D
BVH225A	660	350	N/D	N/D
BVH232A	N/D	N/D	580	350
BVH240A	N/D	N/D	580	350
BVH250A	N/D	N/D	580	350
BVH250B	N/D	N/D	580	350
BVH315B	660	350	N/D	N/D
BVH320B	660	350	N/D	N/D
BVH325	660	350	N/D	N/D
BVH332A	N/D	N/D	580	350
BVH340A	N/D	N/D	580	350
BVH350B	N/D	N/D	580	350

ΔP_s costituisce la massima pressione differenziale consentita alla quale l'attuatore della valvola può chiudere in modo sicuro contro la pressione. ΔP_{max} costituisce la massima pressione differenziale consentita sul percorso di flusso della valvola per l'intero intervallo di azionamento dell'attuatore (es. valvola aperta).

Curve perdita di pressione



MAIN OFFICE BRESSANONE

I-39042 Bressanone (BZ) tel: +39 0472 830626
via Julius-Durst-Str. 50 fax: +39 0472 831840
VAT No. IT02748450216 www.industrietechnik.it

BVH2/BVH3

4 (6)

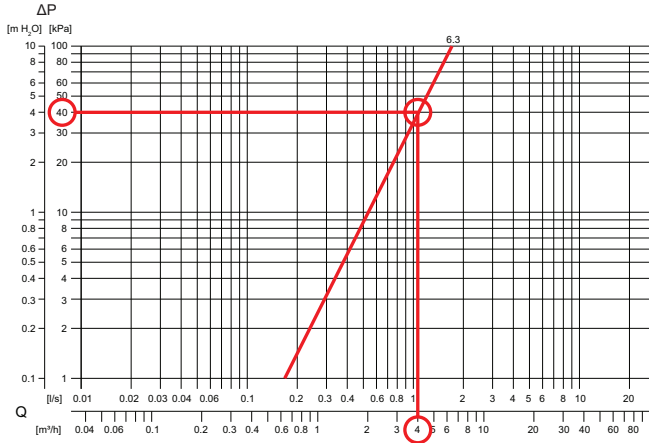
 industrie
technik®

ΔP = caduta di pressione

Q = flusso

Esempio, curve perdita di pressione

Se la caduta di pressione è 40 kPa (A) e il flusso è 4 m³ /h (B), è preferibile selezionare una valvola con valore Kvs 6,3 (C). Vedere le indicazioni riportate nella figura sotto.



Dimensioni

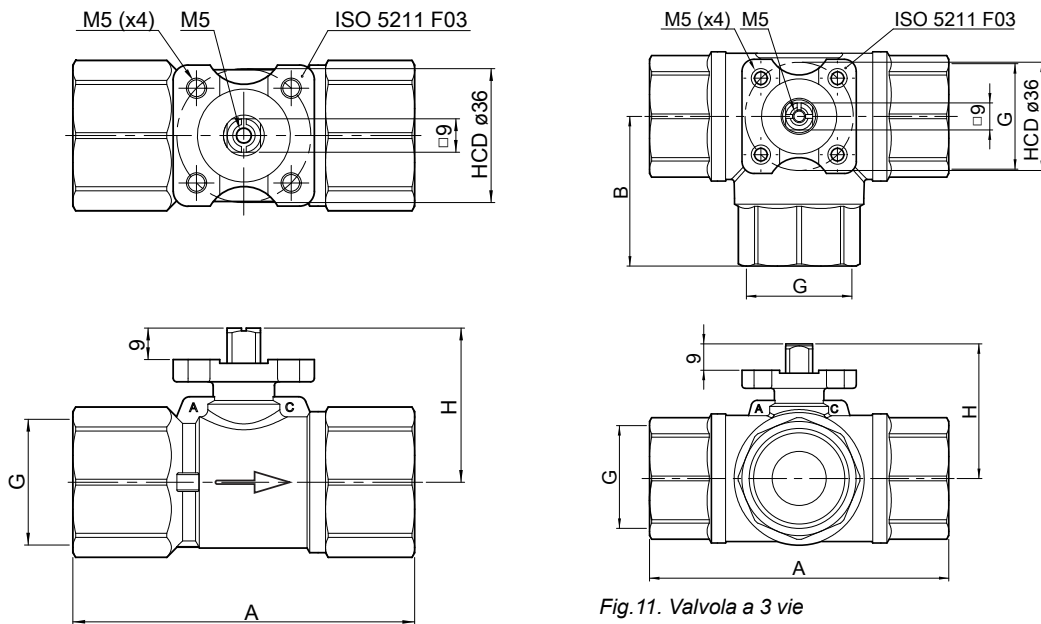


Fig.10. Valvola a 2 vie

Fig.11. Valvola a 3 vie

Articolo	A	B	H	G(*)
BVH215B	60	N/D	40	Rp 1/2
BVH220B	68	N/D	45	Rp 3/4
BVH225A	89	N/D	46	Rp 1
BVH232A	103	N/D	53	Rp 1 1/4
BVH240A	113	N/D	56	Rp 1 1/2
BVH250A	127	N/D	62	Rp 2
BVH250B	127	N/D	62	Rp 2

MAIN OFFICE BRESSANONE

I-39042 Bressanone (BZ) tel: +39 0472 830626
 via Julius-Durst-Str. 50 fax: +39 0472 831840
 VAT No. IT02748450216 www.industrietechnik.it

BVH2/BVH3

Articolo	A	B	H	G(*)
BVH315B	61	31	38.5	Rp 1/2
BVH320B	67	32	45	Rp 3/4
BVH325A	89	47	46	Rp 1
BVH332A	99	50	52	Rp 1 1/4
BVH340A	106	52	56	Rp 1 1/2
BVH350A	123	71	64	Rp 2
BVH350B	123	71	64	Rp 2

[mm], se non diversamente specificato. (*) Secondo EN UNI 10226-1

Documentazione

La documentazione può essere scaricata da www.industrietechnik.it.