



DB-DM24FN-S2

Servocomando per serrande con ritorno a molla, 20 Nm

Adatto per applicazioni con serrande di sicurezza usate come antigelo, antifumo o di tenuta nel campo igienico-sanitario.

- Coppia 20 Nm
- Segnale di controllo proporzionale 0(2)...10 VDC, 0(4)...20 mA
- 2x contatti ausiliari
- Alimentazione 24 V AC/DC
- Dimensione massima serranda 4 m²

Funzionamento

Collegando l'alimentazione a BU+BN (1 + 2) e un segnale di controllo Y a BK (3) (0) 2...10 VDC, si porta l'attuatore nella sua posizione ideale. La posizione reale della serranda 0...100% è un segnale di feedback U su GY (4) per esempio da condividere con altri attuatori. Se l'alimentazione viene interrotta, l'attuatore torna alla posizione 0 grazie alla molla. L'attuatore continua a mantenere la coppia minima sul perno della serranda. L'attuatore è protetto da sovraccarico, non richiede interruttori di finecorsa e si arresta automaticamente al raggiungimento del fine corsa.

Installazione

Montaggio diretto sull'albero della serranda tramite morsetto, fornito con una staffa antitorsione per impedire la rotazione dell'attuatore. I DIP-Switch sono posizionati sotto il coperchio della custodia.

Controllo manuale

L'attuatore può essere azionato manualmente solo mentre l'alimentazione è scollegata. La leva fornita serve per aprire

e bloccare la posizione della serranda. Il blocco rimane fino a quando non viene inserita l'alimentazione.

Segnalazione

I due contatti ausiliari integrati sono liberamente regolabili tra 0 - 95°. Vengono attivati in base all'angolo impostato. La posizione della serranda può essere controllata dall'indicatore meccanico.

Adattamento automatico ad un angolo di rotazione < 90°

- Scollegare l'alimentazione
- Impostare il fermo meccanico
- Collegare l'attuatore all'alimentazione
- Impostare il DIP-Switch 4 su "ON"
- L'attuatore si adatterà all'angolo di rotazione impostato
- Impostare il DIP-Switch 4 su "Off"
- I segnali "Y" e "U" fanno ora riferimento all'angolo di rotazione impostato.

MAIN OFFICE BRESSANONE

I-39042 Bressanone (BZ)
via Julius-Durst-Str. 70
VAT No. IT02748450216

tel: +39 0472 830626
fax: +39 0472 831840
www.industrietechnik.it

DB-DM24FN-S2

Caratteristiche tecniche

Alimentazione	24 V AC / DC
Range di alimentazione	19...29 V AC / DC
Potenza assorbita (in movimento)	8 W
Potenza assorbita (standby)	2 W
Potenza per dimensionamento cavo	11,5 VA
Controllo	Proporzionale 0(2)...10 VDC / $R_i > 100 \text{ k}\Omega$, 0(4)...20 mA / $R_{ext.} = 500\Omega$
Segnale di feedback	0(2)...10VDC, max. 5 mA
Contatto ausiliario	2 x SPDT (Ag)
Carico di contatto	5 (2,5) A, 250 VAC
Punto di commutazione	0°...95°
Collegamento motore	cavo 1000 mm, 4 x 0,75 mm ² (senza alogeni)
Collegamento contatti ausiliari	cavo 1000 mm, 6 x 0,75 mm ² (senza alogeni)
Coppia motore	>20 Nm
Coppia molla	>20 Nm
Dimensione max. serranda	up to 4 m ²
Sincronizzazione velocità	± 5%
Direzione di rotazione	Selezionabile durante il montaggio
Angolo di rotazione	0°...max. 95° può essere limitato con finecorsa meccanici regolabili
Tempo di corsa motore	<150 s / 90°
Tempo di corsa molla	<20 s / 90°
Livello sonoro motore	< 35 dB(A)
Livello sonoro molla	< 65 dB(A)
Accoppiamento albero	morsetto \diamond 9-18 mm / \varnothing 9-26 mm
Durata apparecchio	> 60'000 cicli (0° - 95° - 0°) >1'000'000 cicli parziali (max. ±5°)
Classe di isolamento	III
Grado di protezione	IP54 (cablaggi rivolti verso il basso)
Tensione di impulso nominale	0,8 kV (EN 60730-1)
Controllo del grado di inquinamento	3 (EN 60730-1)
Temperatura ambiente	-30°C...+50°C
Temperatura di stoccaggio	-30°C...+80°C
Umidità ambiente	5...95% UR senza condensa
Manutenzione	Non richiesta
Peso	2400 g

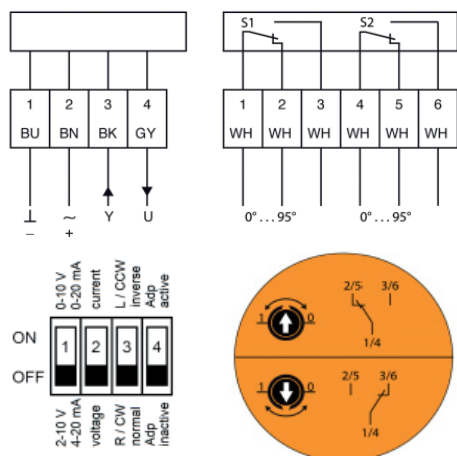
CE

EMC emissions & immunity standards: Questo prodotto è conforme ai requisiti della Direttiva EMC 2014/30/UE

Low Voltage Directive (LVD) standards: Questo prodotto è conforme ai requisiti della Direttiva europea bassa tensione (LVD) 2014/35 / UE

RoHS: Questo prodotto è conforme alla Direttiva 2011/65 / UE del Parlamento Europeo e del Consiglio

Cablaggio / DIP-Switch / Note di sicurezza



- Collegamento tramite trasformatore di sicurezza
- Può essere installato solo da personale adeguatamente addestrato. Eventuali regolamenti o regolamenti legali emessi dalle autorità devono essere osservati durante il montaggio.
- Il dispositivo può essere aperto solo presso il sito del produttore.
- Il dispositivo non può essere smaltito come rifiuto domestico. Devono essere osservati tutti i regolamenti e i requisiti validi a livello locale.
- Quando si calcola la coppia richiesta, si devono osservare le specifiche fornite dai produttori di serrande (sezione trasversale, design, sito di installazione) e le condizioni del flusso d'aria.

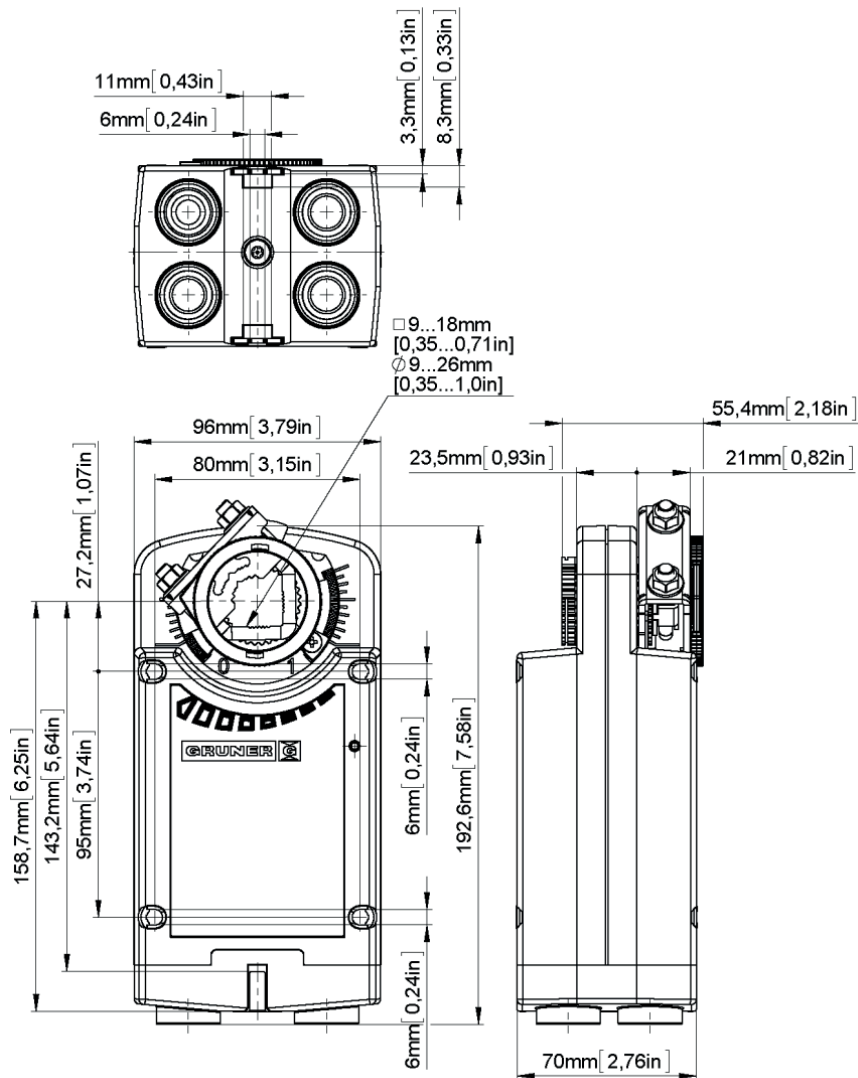
MAIN OFFICE BRESSANONE

I-39042 Bressanone (BZ)
via Julius-Durst-Str. 70
VAT No. IT02748450216

tel: +39 0472 830626
fax: +39 0472 831840
www.industrietechnik.it

DB-DM24FN-S2

Dimensioni



Misure in mm

MAIN OFFICE BRESSANONE

I-39042 Bressanone (BZ)
via Julius-Durst-Str. 70
VAT No. IT02748450216

tel: +39 0472 830626
fax: +39 0472 831840
www.industrietechnik.it

DB-DM24FN-S2