

Regolatore digitale Digital regulator Digitaler Regler Régulateur digital



⚠ AVVERTENZE

Le operazioni di installazione e manutenzione devono essere eseguite da personale qualificato e in assenza di alimentazione dell'apparecchio e dei carichi esterni. Industrietechnik non risponderà di eventuali danni causati da inadeguata installazione e/o dalla manomissione o rimozione dei dispositivi di sicurezza. Individuare il punto in cui si vuole installare l'apparecchio prestando attenzione alle seguenti indicazioni. Nelle previste condizioni di utilizzo la tensione di alimentazione, la temperatura e l'umidità nell'intorno dell'apparecchio devono mantenersi nei limiti previsti dalle specifiche tecniche.

Verificare che ci sia sufficiente aerazione intorno all'apparecchio, soprattutto se i carichi si avvicinano al valore max. previsto. Limitare le eventuali sovracorrenti con adeguate protezioni (fusibili o interruttore magnetotermico).

Effettuare i collegamenti elettrici con cavi di sezione adeguata, seguendo rigorosamente gli schemi elettrici.

Applicazione :

Il regolatore digitale serie DB-R, in dipendenza del codice prescelto, può effettuare il controllo di una grandezza fisica (un singolo ingresso sensore) attivando in sequenza 2 relè oppure di 2 grandezze fisiche indipendenti (2 ingressi sensore) attivando un relè per ogni grandezza fisica. Nelle versioni con un solo ingresso, il sensore va collegato ai morsetti 1-2 (vds schema elettrico). Un eventuale trasduttore può essere direttamente alimentato dal regolatore dal morsetto 4 (17 Vcc, max 44mA). È possibile impostare una serie di parametri (vedi tabella dei parametri) per adattarne il funzionamento alle proprie esigenze.

Allarmi di tipo ottico (display lampeggiante, visualizzazione codici di errore) segnalano condizioni anomale di funzionamento.

Tutte le operazioni vengono svolte agendo sui tasti ▲ ▼ **set** presenti sul frontale dell'apparecchio.

Istruzioni per l'uso:

Istruzioni per l'impostazione del setpoint (livello 1)

All'accensione il display visualizza il valore della grandezza rilevata dalla sonda 1. Premendo **set** si visualizza il messaggio "SP1" (Set Point 1). Per modificare il valore del set point premere nuovamente il tasto **set**, il suo valore viene visualizzato sul display.

Premere poi il tasto ▲ o ▼ per incrementare o decrementare il valore.

Per salvare le modifiche premere e mantenere premuto il tasto **set** finché sul display compare la scritta "----", successivamente compare il valore della grandezza rilevata dalla sonda.

Istruzioni per l'impostazione degli altri parametri (livello 2)

Per avere accesso ai parametri di livello 2 eseguire la procedura seguente:

Premere **set** per visualizzare il messaggio "SP1" sul display.

Premere il tasto ▲ o ▼ fino a visualizzare il messaggio "PAS".

(Il messaggio SP2 permette l'impostazione del Set Point 2).

Premere **set** per visualizzare il valore corrente "0.0".

Premere il tasto ▼ fino a visualizzare -2.2.

Premere **set** per visualizzare il nome del primo parametro del livello 2: "HY1".

A questo punto è possibile:

- spostarsi nella lista dei parametri
- modificare un determinato parametro

Per spostarsi nella lista dei parametri premere il tasto ▲ o ▼.

Per modificare il valore di un determinato parametro premere il tasto **set** (compare il valore corrente del parametro). Premere poi i tasti ▲ o ▼ per incrementare o decrementare il valore. Per ritornare alla lista dei parametri premere nuovamente il tasto **set**.

Per salvare le modifiche apportate a uno o più parametri premere e mantenere premuto il tasto **set** finché sul display compare la scritta "----" oppure attendere 50s.

Segnalazioni e allarmi:

Premere e mantenere premuto il tasto ▲ (unit) per visualizzare l'unità di misura corrispondente al valore visualizzato sul display. Durante questa fase il led corrispondente all'ingresso visualizzato lampeggia lentamente.

Nel caso di utilizzo di 2 sonde, premendo il tasto ▼ (select) è possibile passare alternativamente alla visualizzazione della grandezza 1 o 2. Il led relativo al sensore visualizzato lampeggia lentamente per qualche secondo.

· **Led out** acceso indica:

- luce fissa: relè attivo,
- luce intermittente lenta: indica quale degli ingressi è visualizzato, oppure è in

⚠ WARNING

Each single operation done on the unit, either installation or maintenance, must be done without main supply on the unit and external loads. Such operations are permitted only by skilled workers. Industrietechnik is not responsible for possible damages caused by an inadequate installation and/or by removed or exchanged security devices. Choose the place in which the unit has to be mounted and follow the next instructions. In the normal conditions of use, power supply, temperature and humidity inside the unit must be always in the range indicated in the technical features.

Verify that inside the unit the ventilation is sufficient, particularly when the loads are around the maximum allowed. Limit possible overcurrent with adequate protection (fuse or magnetothermic switch). Electrical wiring must be done with adequate section following the electrical diagram.

Application:

The digital regulator DB-R can control one sensor and activates 2 relays or can control 2 sensors and activates two relays, each one working with one sensor. For the versions with one input, the sensor must be connected between terminals 1-2 (see electrical wiring). If an active transducer is used, the connector number 4 can supply it directly (17 Vdc, max 44mA).

It is possible to set some parameters (see parameters schedule) in order to choose how the unit must operate.

Optical alarms (flashing display, visualization of error code) indicate abnormal conditions of use.

All the setting is done by the keys ▲ ▼ **set** present on the front of the unit.

Instructions for use:

Instructions for set point setting (level 1)

The display indicates the value of the sensor 1 when the unit is switched on.

Pushing **set** then the message "SP1" (Set Point 1) is visualized on the display. To modify the set point value push the **set** key again, his value is visualized on the display.

Then push the key ▲ or ▼ to increase or decrease the value.

To save the modifications push and keep pushed the **set** key until "----" is visualized on the display, afterwards the value of the sensor appears.

Instructions for setting other parameters (level 2)

To access the parameters of level 2 proceed with the following procedures:

Push **set** to visualize the message "SP1" on the display.

Push the key ▲ or ▼ to visualize the message "PAS"

(The message SP2 allows the setting of the setpoint 2).

Push **set** to visualize the current value "0.0".

Push the key ▼ until visualizing -2.2.

Push **set** to visualize the name of the first parameter of the level 2: "HY1".

Now you can:

- move in the list of the parameters
- modify a parameter.

To move in the list of the parameters, push key ▲ or ▼.

To modify the value of a certain parameter, push the key **set** (it appears the current value of the parameter). Then push successively the keys ▲ or ▼ to increase or decrease the value. To return to the list of the parameters push again the key **set**.

To save the modifications done on the parameters push and maintain pushed the key **set** until "----" appears on the display or wait for 50 seconds.

Indications and alarms

Push and maintain pushed the key ▲ (unit) for visualizing the measured unit corresponding to the value visualized on the display. During this phase the led corresponding to the input sensor visualized flashes slowly.

If 2 input sensors are used, it is possible to change alternately the visualization of the input sensor between sensor 1 and sensor 2 by pushing the key ▼ (select). The led corresponding to the input sensor visualized flashes slowly for some seconds.

- **Led out** switched on indicates:
 - fixed: relay activated,
 - blinking: indicates which input is visualized, or a timer delay before activation of a relay is elapsing (parameters d1 and/or d2 active).
 - fast blinking: alarm condition on sensor 1 or 2.
- **Flashing message "nS1" (or nS2) on the display** indicates: sensor opened or short-circuited or value of the sensor outside the range expected.

⚠ ACHTUNG

Die Installation und die Wartung, darf nur im spannungsfreiem Zustand von qualifizierten Fachleuten durchgeführt werden. Industrietechnik übernimmt keine Haftung für Schäden, die durch unsachgemäße Verwendung, falsche Installation oder durch Entfernung von Sicherheitsvorrichtungen verursacht werden. Die Stelle ausfindig machen, an der man das Gerät installieren will und sich an nachstehende Anleitungen halten. Im Hinblick auf die vorgesehenen Einsatzbedingungen, müssen die Speisepannung, die Temperatur und die Feuchtigkeit um das Gerät innerhalb der von den technischen Spezifikationen vorgesehenen Grenzwerten liegen.

Sich überzeugen, dass um das Gerät eine genügende Belüftung gegeben ist, insbesondere wenn sich die Belastung dem vorgesehenen Höchstwert nähert. Eventuelle Überströme mit geeigneten Schutzeinrichtungen (Sicherungen oder Magnetthermoschutzschalter) beschränken. Für die elektrischen Anschlüsse Kabeln mit geeignetem Querschnitt verwenden und sich strikt an die Schaltpläne halten.

Anwendung :

Der digitale Regler der Serie DB-R kann je nach gewähltem Code die Kontrolle einer physischen Größe (eines einzelnen Sensoreingangs) vornehmen, indem er der Reihe nach 2 Relais aktiviert, oder aber auch von 2 unabhängigen physischen Größen (2 Sensoreingängen), indem er für jede physische Größe ein Relais aktiviert. Bei den Ausführungen mit nur einem Eingang wird der Sensor an die Klemmen 1-2 angeschlossen (siehe Schaltplan). Ein eventueller Wandler kann direkt vom Regler über die Klemme 4 (17 Vcc, max 44mA) gespeist werden. Es ist möglich, eine Serie an Parametern einzustellen (siehe Parametertabelle), um den Betrieb den jeweiligen Anforderungen anzupassen.

Optische Alarmer (blinkendes Display, Visualisierung des Fehlercodes) zeigen Betriebsstörungen an. Sämtliche Abläufe finden durch Einwirken auf die sich stirnseitig am Gerät befindlichen Tasten ▲ ▼ **set** statt.

Bedienungsanleitungen:

Anleitungen für die Einstellung des Setpoints (Stufe 1)

Beim Einschalten visualisiert das Display den von der Sonde 1 erfassten Wert.

Durch Betätigen von **set** scheint die Meldung "SP1" (Setpoint 1) auf. Um den Setpointwert zu verändern, neuerlich die Taste **set** betätigen, der entsprechende Wert wird auf dem Display visualisiert.

Sodann die Taste ▲ oder ▼ betätigen, um den Wert zu steigern bzw. zu verringern.

Um die Änderungen zu sichern, die Taste **set** betätigen und so lange gedrückt halten, bis auf dem Display der Schriftzug "----" erscheint, daraufhin erscheint der von der Sonde erfassten Einheit.

Anleitungen für die Einstellung der anderen Parameter (Stufe 2)

Um auf die Parameter der Stufe 2 Zugriff zu bekommen, folgendermaßen vorgehen:

set betätigen, um die Meldung "SP1" auf dem Display zu visualisieren.

Die Taste ▲ oder ▼ betätigen, um die Meldung "PAS" zu visualisieren.

(Die Meldung SP2 erlaubt das Einstellen des Setpoints 2).

set betätigen, um den laufenden Wert "0.0" zu visualisieren.

So lange die Taste ▼ betätigen, bis -2.2 visualisiert wird.

set drücken, um den Namen des ersten Parameters der Stufe 2 zu visualisieren: "HY1".

An diesem Punkt ist folgendes möglich:

- sich in der Liste der Parameter zu bewegen
- einen bestimmten Parameter zu verändern

Um sich in der Liste der Parameter zu verschieben, die Taste ▲ oder ▼ betätigen.

Um den Wert eines bestimmten Parameters zu verändern, die Taste **set** betätigen (es erscheint der laufende Wert des Parameters). Sodann die Tasten ▲ oder ▼ betätigen, um den Wert zu steigern bzw. zu verringern. Um auf die Liste der Parameter zurückzukehren, neuerlich die Taste **set** betätigen

Um die an einem oder mehreren Parametern vorgenommenen Änderungen zu sichern, die Taste **set** betätigen und so lange gedrückt halten, bis auf dem Display der Schriftzug "----" erscheint oder 50s abwarten.

Meldungen und Alarmer:

Die Taste ▲ (unit) betätigen und gedrückt halten, um die Maßeinheit des auf dem Display visualisierten Werts zu visualisieren. Während dieser Phase blinkt die jeweilige Led des visualisierten Eingangs langsam.

Bei der Verwendung von 2 Sonden ist es durch Betätigen der Taste ▼ (select) möglich, alternativ von der Visualisierung der Größe 1 auf die Visualisierung der Größe 2 überzugehen. Die dem visualisierten Sensor entsprechende Led blinkt einige Sekunden langsam.

DB-R/1

⚠ ATTENTION

Pendant les opérations de montage et de maintenance mettre l'appareil ainsi que les charges connectées à celui-ci hors tension. Toutes ces opérations doivent être effectuées par un technicien qualifié. Industrietechnik ne pourra être tenu pour responsable des dommages causés suite à une mauvaise installation et/ou une maintenance manipulant ou enlevant les dispositifs de sécurité. Repérer l'endroit où sera monté l'appareil en faisant attention aux indications suivantes. Dans les conditions de montage prévues, la tension d'alimentation, la température et l'humidité autour de l'appareil ne doivent jamais dépasser les limites indiquées dans les caractéristiques techniques.

Vérifier que l'aération soit suffisante autour de l'appareil surtout si les charges sont voisines du maximum prévu. Limiter les éventuels surcharges avec protections adéquates (fusibles ou interrupteur magnéto-thermique). Les raccordements électriques doivent être effectués avec des câbles de section adéquate.

Application :

En fonction du code de l'appareil le régulateur digital de la série DB-R peut effectuer le contrôle d'une grandeur physique (une seule entrée senseur) et activer en séquence 2 relais ou contrôler 2 grandeurs physiques indépendantes (2 entrées senseur) et activer un relai pour chaque entrée senseur.

Dans les versions avec une seule entrée senseur utilisée, le senseur va raccordé directement entre les bornes 1-2 (voir schéma électrique). Un éventuel transmetteur peut être alimenté directement à partir du régulateur au bornier 4 (17 Vcc, max 44 mA).

Le choix de la valeur de différents paramètres de fonctionnement est possible (voir tableau des paramètres) afin de les adapter à l'application.

Des alarmes optiques (display clignotant, visualisation de codes d'erreur) indiquent des conditions anormales de fonctionnement.

Toutes les opérations sont réalisées par l'intermédiaire des touches ▲ ▼ **set** présents sur le devant de l'appareil.

Mode d'emploi:

Istruzioni pour le choix du point de consigne (niveau 1)

Après la mise sous tension, le display indique la valeur de la grandeur relevée sur l'entrée 1.

Appuyer sur la touche **set** le message "SP1" (Set Point 1) apparaît sur le display. Pour modifier la valeur du point de consigne appuyer de nouveau sur la touche **set**, sa valeur est alors indiquée sur le display.

Appuyer sur la touche ▲ ou ▼ pour augmenter ou diminuer la valeur.

Pour sauvegarder les modifications effectuées appuyer et maintenir appuyée la touche **set** jusqu'à ce que le display indique "----", la valeur de la grandeur relevée apparaît alors de nouveau.

Istruzioni pour le choix des autres paramètres (niveau 2)

Pour accéder aux paramètres de niveau 2 suivre la procédure suivante:

Appuyer sur la touche **set** le message "SP1" apparaît sur le display.

Appuyer sur la touche ▲ ou ▼ jusqu'à ce que le message "PAS" soit visualisé (le message "SP2" permet de choisir la valeur du point de consigne 2).

Appuyer sur **set** pour visualiser la valeur courante "0.0".

Appuyer sur la touche ▼ jusqu'à ce que la valeur visualisée soit -2.2.

Appuyer sur **set** pour visualiser le nom du premier paramètre du niveau 2: "HY1".

A ce point il est alors possible:

- de se déplacer dans la liste des paramètres
- de modifier la valeur d'un paramètre.

Pour se déplacer dans la liste des paramètres, appuyer sur la touche ▲ ou ▼.

Pour modifier la valeur d'un paramètre, appuyer sur la touche **set** (il apparaît alors sa valeur sur le display). Appuyer alors sur la touche ▲ ou ▼ pour augmenter ou diminuer la valeur. Pour revenir à la liste des paramètres appuyer de nouveau sur la touche **set**.

Pour sauvegarder les modifications effectuées appuyer et maintenir appuyée la touche **set** jusqu'à ce que le display indique "----" ou bien attendre 50 s.

Indications et alarmes:

Appuyer et maintenir appuyer la touche ▲ (unit) afin de visualiser l'unité de mesure correspondant à la valeur lue sur le display. Durant cette opération le led correspondant à l'entrée senseur lue sur le display clignote lentement.

Dans le cas où 2 sondes sont utilisées, en appuyant sur la touche ▼ (select) il est possible de passer alternativement de la visualisation de la grandeur relevée sur l'entrée senseur 1 à la visualisation de la grandeur relevée sur l'entrée senseur 2. Le led relatif au senseur visualisé clignote lentement pendant quelques secondes.

corso la temporizzazione di ritardo per l'attivazione del relè (parametri d1 o d2 attivi).

luce intermittente veloce: allarme grandezza 1 o 2.

- **Messaggio "nS1" (o nS2) lampeggiante sul display** indica: sonda aperta o in corto-circuito oppure grandezza al di fuori del range previsto.
- **Display lampeggiante** indica: allarme di minima o massima attivo (vedi tabella parametri).
- **Messaggio "EPr" sul display:** errore nei dati in memoria. Avvertire l'assistenza tecnica.

Caratteristiche tecniche:

Tensione di alimentazione: vds tabella pagina seguente

Ingresso di misura: vds tabella pagina seguente

Campo di misura: vds tabella pagina seguente

Uscite: 2 relè SPDT da 8 A / 230 Vca

Potenza assorbita: < 3 W

Temperatura ambiente: da 0 a +45°C

Umidità: 10-90%u.r. senza condensa

Visualizzazioni: display a tre cifre; indicatore di stato delle uscite

Connessioni: morsettiera a vite per conduttori fino a 2.5 mm²

Contenitore: ABS autoestinguento secondo UL94 V-0

Dimensioni: 96 x 48 x 122 mm (LxAxP); apertura di fissaggio: 92 x 45 mm

Installazione: a contropannello con staffe di fissaggio (vds fig 2)

Grado di protezione frontale: IP 52 (solo sul frontalino), classe II

Normative conformità CE: EN 60335-1, EN 61000-4-2, EN 61000-4-4, EN 55011, ENV 50141

- **Flashing display** indicates: low or high alarm active (see parameters schedule).
- **Message "EPr" on the display:** error on data memory. Contact technical office.

Technical features:

Power supply: see schedule on the following page

Measuring input: see schedule on the following page

Measuring range: see schedule on the following page

Output: 2 relays SPDT 8 A / 230 Vac

Power consumption: < 3 W

Room temperature: from 0 to +45°C

Humidity: 10-90%r.h. with no condense

Visualisation: 3 digit display; indicators of output state

Connections: with screw terminal block for cables up to 2.5 mm²

Casing: self-autoextinguished ABS according to UL94 V-0

Dimensions: 96 x 48 x 122 mm (LxHxD); hole for mounting: 92 x 45 mm

Installation: on a panel with provided clips (see fig. 2)

Protection degree on front plate: IP 52 (only front plate), class II

CE standards: EN 60335-1, EN 61000-4-2, EN 61000-4-4, EN 55011, ENV 50141

- Die **Led out** zeigt folgendes an: fixes Licht: Relais aktiv, Langsam aussetzendes Licht: zeigt an, welcher der Eingänge visualisiert ist, bzw. welcher im Zuge der Zeitgebung zur Verzögerung der Aktivierung des Relais ist (Parameter d1 oder d2 aktiv). Schnell aussetzendes Licht: Alarm der Größe 1 oder 2.
- **Die auf dem Display blinkende Meldung "nS1" (oder nS2)** zeigt an: offene bzw. kurzgeschlossene Sonde oder Größe außerhalb des vorgesehenen Bereichs.
- **Das blinkende Display** zeigt an: Mindest- oder Höchstalarm aktiv (siehe Parametertabelle).
- **Meldung "EPr" auf Display:** Fehler in den Speicherdaten. Den technischen Kundendienst benachrichtigen.

- **Led out** allumé indique: lumière continue: relais activé, lumière lentement clignotante: indique quelle entrée senseur est visualisée, ou bien une temporisation de retard d'activation d'un relais est en cours (paramètre d1 ou d2 actif). lumière clignotante rapidement: alarme sur entrée senseur 1 ou 2.
- **Message "nS1" (ou nS2) clignotant sur le display** indique: Sonde absente ou en court-circuit ou bien grandeur relevée en dehors de la plage prévue.
- **Display clignotant** indique: alarme minimale ou maximale active (voir tableau des paramètres).
- **Message "EPr" sur le display:** erreur des données en mémoire. Contacter l'assistance technique.

Technische Eigenschaften:

Einspeisung: siehe Tabelle auf der nächsten Seite

Eingänge: siehe Tabelle auf der nächsten Seite

Messung und Skala: siehe Tabelle auf der nächsten Seite

Ausgang: 2 Relais SPDT 8 A / 230 Vac

Entnommene Leistung: < 3 W

Raumtemperatur: von 0 bis +45°C

Feuchtigkeit: 10-90%r.F. ohne Kondensat

Visualisierung: 3 digitale Displays; Angabe des Ausgangsstatus

Connections: mit Schraubklemmenbrett für Kabel bis zu 2.5 mm²

Gehäuse: selbstlöschende ABS laut UL94 V-0

Abmessungen: 96 x 48 x 122 mm (LxHxD); Öffnung für Montage: 92 x 45 mm

Installation: Tafel mit Anschlußset (siehe Fig. 2)

Schutzart des Frontpanels: IP 52 (nur Frontplatte), Klasse II

EG-Konformitätsnormen: EN 60335-1, EN 61000-4-2, EN 61000-4-4, EN 55011, ENV 50141

Caractéristiques techniques:

Alimentation: voir tableau page suivante

Type(s) de senseur(s) lu(s): voir tableau page suivante

Plage de mesure en entrée(s): voir tableau page suivante

Sorties: 2 relais SPDT 8 A / 230 Vca

Puissance absorbée: < 3 W

Température ambiante: de 0 à +45°C

Humidité: 10-90%h.r. sans condensation

Visualisation: display à trois chiffres; indicateur de l'état des sorties

Raccordements: avec borniers à vis pour section de câbles 2.5 mm²

Boîtier: ABS autoextinguible selon UL94 V-0

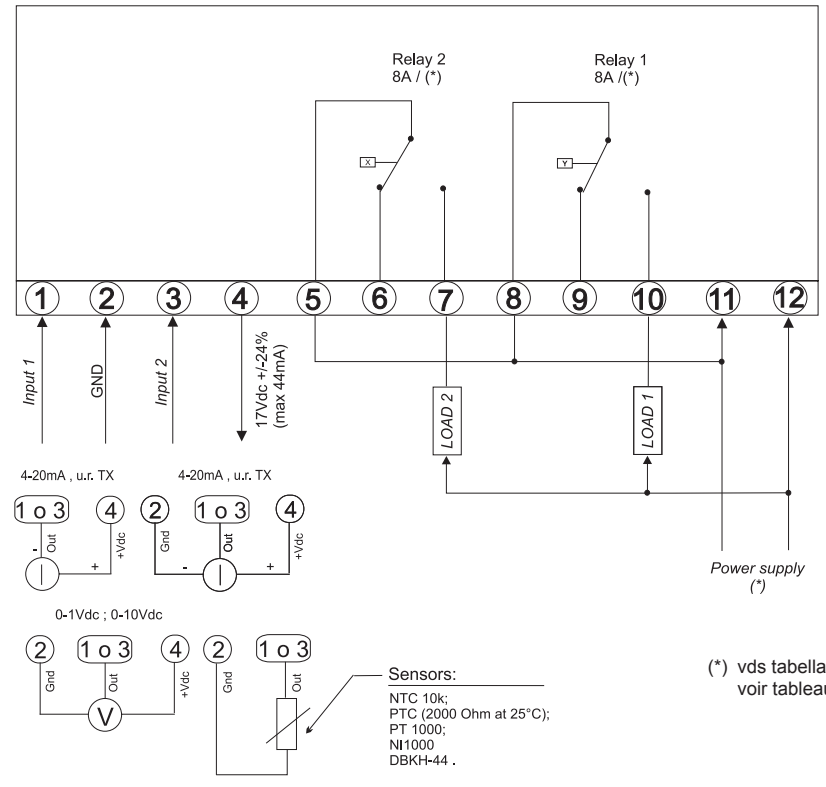
Dimensions: 96 x 48 x 122 mm (LxHxD); ouverture de fixation: 92 x 45 mm

Installation: sur panneau avec brides de fixation (voir fig. 2)

Degré de protection sur le devant: IP 52 (seule plaque frontale), classe II

Normes CE: EN 60335-1, EN 61000-4-2, EN 61000-4-4, EN 55011, ENV 50141

SCHEMA ELETTRICO
WIRING DIAGRAM
ELEKTRISCHER SCHALTPLAN
SCHEMA ELECTRIQUE



Esempi di connessione ai trasmettitori
Examples of connexions to transmitters
Beispiele für die Anschlüsse an die Transmitter
Exemples de raccordements aux transmetteurs

Fig. 1

MONTAGGIO APPARECCHIO
MOUNTING OF THE UNIT
MONTAGE DES GERÄTES
MONTAGE DE L'APPAREIL

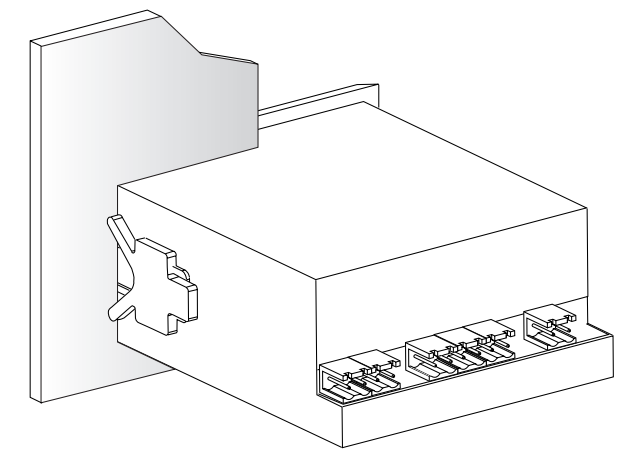


Fig. 2

(*) vds tabella codice / see schedule / siehe Tabelle / voir tableau des codes

CODICE CODE KODEX CODE	PARAMETRO PARAMETER PARAMETER NOM DU PARAMETRE	DESCRIZIONE DESCRIPTION BESCHREIBUNG DESCRIPTION	VALORI VALUES WERTE VALEURS			
			Minimo Minimum Minimum	Massimo Maximum Maximum	Unità di misura Unit Messwert Unité	Valori pre-definiti pre-defined values Vorgegebene Werte Valeurs de départ
LIVELLO 1						
SP1	Punto d'intervento 1 Setpoint 1 Setpoint 1 Point de consigne 1	Permette di fissare il punto d'intervento del relè 1 It allows to fix the setpoint of the relay 1 Erlaubt es, den Ansprechpunkt 1 zu bestimmen Permet de fixer le point de consigne du relais 1	-99 Fsi(*)	+999 Fss(*)		20 20
SP2	Punto d'intervento 2 Setpoint 2 Setpoint 2 Point de consigne 2	Permette di fissare il punto d'intervento del relè 2 It allows to fix the setpoint of the relay 2 Erlaubt es, den Ansprechpunkt 2 zu bestimmen Permet de fixer le point de consigne du relais 2	-99 Fsi(*)	+999 Fss(*)		20 20
PAS	Password Password Passwort Password	PA=-2.2: chiave d'accesso al livello 2 PA=-2.2: access key to level 2 PA=-2.2: Zugangsschlüssel zu Level 2 PA=-2.2: clé d'accès au niveau 2	-99	+100	-	-
LIVELLO 2						
HY1 (HY2)	Isteresi (differenziale) del setpoint 1 (2) Hysteresis (differential) of the setpoint 1 (2) Hysteresis (differential) des Setpoints 1 (2) Hystérésis (différentiel) du setpoint 1 (2)	Definisce di quanto il valore della sonda può discostarsi dal setpoint 1 (2) prima di attivare/disattivare il relè 1 (2) It defines the number of degrees that can deviate the sensor from the setpoint 1 (2) before activating/deactivating the relay 1 (2) Bestimmt, wie weit der Sondenwert vom Setpoint 1 (2) abweichen darf, bevor sich das Relais 1 (2) aktiviert/deaktiviert Définit l'éloignement de la valeur de la sonde par rapport au point de consigne 1 (2) avant d'activer/désactiver le relais 1 (2)	-99 Fsi(*)	+999 Fss(*)		1 1
Md1 (Md2)	Modo di funzionamento per relè 1 (2) Mode of operating of the relay 1 (2) Betriebsweise für das Relais 1 (2) Mode de fonctionnement pour le relais 1 (2)	dir -> azione diretta, rev -> azione inversa dir -> direct action, rev -> reverse action dir -> direkte Wirkung, rev -> umgekehrte Wirkung dir -> action directe, rev -> action inverse	rev	dir	-	dir
d1 (d2)	Ritardo di attivazione relè 1 (2) Delay of activation of relay 1 (2) Verzögerung der Aktivierung des Relais 1 (2) Retard d'activation du relais 1 (2)	Valore del ritardo tra 2 attivazioni successive del relè 1 (2) Delay value between 2 following activations of relay 1 (2) Verzögerung zwischen 2 aufeinander folgenden Aktivierungen des Relais 1 (2) Retard d'activation du relais 1 (2) entre 2 activations successives	0	9.5	minuti minutes Minuten minutes	0.1
CA1 (CA2)	Calibrazione (offset di misura) sonda 1 (2) Sensor 1 (2) calibration (measure offset) Kalibrierung (Mess-Offset) der Sonde 1 (2) Calibrage (offset de mesure) sonde 1 (2)	Il valore impostato viene sommato o sottratto al valore della sonda 1 (2) misurato The value set will be added to the value of the sensor 1 (2) Der eingestellte Wert wird mit dem gemessenen Wert der Sonde 1 (2) summiert oder von diesem abgezogen La valeur définie est additionnée ou soustraite à la valeur mesurée de la sonde 1 (2)	-99 Fsi(*)	+999 Fss(*)		0 0
Pr1 (Pr2)	Stato del relè 1 (2) in caso di sonda 1 (2) guasta Relay 1 (2) status when the sensor 1 (2) is broken Zustand des Relais 1 (2) bei defekter Sonde 1 (2) Etat du relais 1 (2) lorsque la sonde 1 (2) est défectueuse	Si considera la sonda 1 (2) guasta se: in cortocircuito, aperta, oppure se il valore rilevato è al di fuori della scala prescelta (nO -> relè 1 (2) in posizione di riposo, nC -> relè 1 (2) attivato) The sensor 1 (2) is broken if it is short-circuited or opened or if it is outside the range (nO -> relais 1 (2) is not activated, nC -> relais 1 (2) is activated) Man sieht die Sonde 1 (2) als defekt an, wenn: sie kurzgeschlossen bzw. offen ist oder wenn der erfasste Wert außerhalb des vorab gewählten Bereichs liegt (nO -> Relais 1 (2) auf Ruhestellung, nC -> Relais 1 (2) aktiviert) La sonde 1 (2) est considérée défectueuse si elle est absente ou en court-circuit ou si sa valeur est en dehors de l'échelle (nO -> relais 1 (2) au repos, nC -> relais 1 (2) activé)	nO	nC		nO
ALL	Attivazione allarmi Alarm activation Aktivierung der Alarme Activation des alarmes	no -> vengono ignorati gli allarmi, Yes -> allarmi attivati no -> the alarms are deactivated, Yes -> the alarms are activated no -> die Alarme werden ignoriert, Yes -> Alarme aktiviert no -> les alarmes sont ignorées, Yes -> les alarmes sont activées	no	Yes		no
AL1	Allarme di minima ingresso 1 Low alarm input 1 Mindestalarm Eingang 1 Alarme basse pour l'entrée 1	Valore al di sotto della quale interviene l'allarme visivo (gli allarmi non influiscono sulla regolazione) If the value is lower than AL1 optical alarm is activated (the alarms do not affect the regulation) Bei Unterschreiten dieses Werts spricht der optische Alarm an (die Alarme haben keinen Einfluss auf die Regulierung) Valeur au-dessous de laquelle intervient l'alarme visuelle (les alarmes n'influent pas sur la régulation)	-99 Fsi(*)	+999 Fss(*)		0 0
AH1	Allarme di massima ingresso 1 High alarm input 1 Höchstalarm Eingang 1 Alarme haute pour l'entrée 1	Valore al di sopra della quale interviene l'allarme visivo (gli allarmi non influiscono sulla regolazione) If the value is upper than AH1 optical alarm is activated (the alarms do not affect the regulation) Bei Überschreiten dieses Werts spricht der optische Alarm an (die Alarme haben keinen Einfluss auf die Regulierung) Valeur au-dessus de laquelle intervient l'alarme visuelle (les alarmes n'influent pas sur la régulation)	-99 Fsi(*)	+999 Fss(*)		100 100
AL2	Allarme di minima ingresso 2 Low alarm input 2 Mindestalarm Eingang 2 Alarme basse pour l'entrée 2	Valore al di sotto della quale interviene l'allarme visivo (gli allarmi non influiscono sulla regolazione) If the value is lower than AL2 optical alarm is activated (the alarms do not affect the regulation) Bei Unterschreiten dieses Werts spricht der optische Alarm an (die Alarme haben keinen Einfluss auf die Regulierung) Valeur au-dessous de laquelle intervient l'alarme visuelle (les alarmes n'influent pas sur la régulation)	-99 Fsi(*)	+999 Fss(*)		0 0
AH2	Allarme di massima ingresso 2 High alarm input 2 Höchstalarm Eingang 2 Alarme haute pour l'entrée 2	Valore al di sopra della quale interviene l'allarme visivo (gli allarmi non influiscono sulla regolazione) If the value is upper than AH2 optical alarm is activated (the alarms do not affect the regulation) Bei Überschreiten dieses Werts spricht der optische Alarm an (die Alarme haben keinen Einfluss auf die Regulierung) Valeur au-dessus de laquelle intervient l'alarme visuelle (les alarmes n'influent pas sur la régulation)	-99 Fsi(*)	+999 Fss(*)		100 100
Uni	Visualizzazione unità di misura Visualization of measuring unit Visualisierung der Maßeinheit Visualisation de l'unité de mesure	no -> il display non indica l'unità di misura, Yes -> l'unità di misura compare sul display per 1s ogni 10s no -> the display doesn't indicate the measuring unit, Yes -> the measured unit appears on the display 1s every 10s no -> das Display zeigt die Maßeinheit nicht an, Yes -> Die Maßeinheit erscheint alle 10s für 1s auf dem Display no -> le display n'indique pas l'unité de mesure, Yes -> l'unité de mesure apparaît sur le display toutes les 10s pendant 1s	no	Yes		no

(*) solo per ingressi in corrente o tensione
Fsi -> Fondo scala inferiore definito in fase di ordine
Fss -> Fondo scala superiore definito in fase di ordine

(*) only for voltage or current input
Fsi -> Low limit scale defined during ordering phase
Fss -> High limit scale defined during ordering phase

(*) nur für unter Strom oder Spannung stehende Eingänge
Fsi -> im Zuge der Auftragsstellung definierter unterer Vollausschlag
Fss -> im Zuge der Auftragsstellung definierter oberer Vollausschlag

(*) seulement pour entrées en tension ou en courant
Fsi -> Limite basse de l'échelle définie pendant la commande
Fss -> Limite haute de l'échelle définie pendant la commande

TABELLA CODICE / CODE SCHEDULE / TYPENTABELLE / TABLEAU DES CODES

DB-R	INGRESSO 1 / INPUT 1 EINGANG 1 / ENTREE 1			INGRESSO 2 / INPUT 2 EINGANG 2 / ENTREE 2			X	1
	X	X	XX	X	X	XX		
INGRESSO 1 / INPUT 1 / EINGANG 1 / SENSEUR 1								
NTC10-02	1	1	07 (*)					
PT1000	2	1	08 (*)					
PTC 2K	3	1	09 (*)					
Ni1000-02	4	1	10 (*)					
0-1000 ohm	5	2	06 (*)					
0-1 V (**)	6							
0-10 V (**)	7							
0-20 mA (**) (R _n = 100 Ohm)	8							
4-20 mA (**) (R _n = 100 Ohm)	9							
UNITA' 1 / UNIT 1 / EINHEIT 1 / UNITE 1								
°C		1						
% r.h		2						
BAR		3						
MBAR		4						
Pa		5						
m/s		6						
ppm		7						
senza unità / without unit / ohne Einheit / sans unité		8						
SCALA 1 / RANGE 1 / BEREICH 1 / ECHELLE 1								
0/+50°C			01					
-30/+50°C			02					
-10/+40°C			03					
0/+100°C			04					
-20/+80°C			05					
0/+100%r.h			06					
-50/+110°C			07					
-60/+600°C			08					
-50/+150°C			09					
-60/+200°C			10					
Scala su richiesta (*) / Range on request (*) / Bereich auf Anfrage (*) / Echelle sur requête (*)			99					
INGRESSO 2 / INPUT 2 / EINGANG 2 / SENSEUR 2								
Nessuno / None / Keine / Aucun			00	0	0	00		
NTC10-02			07 (*)	1	1	07 (*)		
PT1000			08 (*)	2	1	08 (*)		
PTC 2K			09 (*)	3	1	09 (*)		
Ni1000-02			10 (*)	4	1	10 (*)		
0-1000 ohm			06 (*)	5	2	06 (*)		
0-1 V (**)				6				
0-10 V (**)				7				
0-20 mA (**) (R _n = 100 Ohm)				8				
4-20 mA (**) (R _n = 100 Ohm)				9				
UNITA' 2 / UNIT 2 / EINHEIT 2 / UNITE 2								
Nessuna (ingresso 2 = nessuno) / None (input 2 = none) / Keine (Eingang 2 = Keine) / Aucun (senseur 2 = aucun)			00					
°C			01					
% r.h			02					
BAR			03					
MBAR			04					
Pa			05					
m/s			06					
ppm			07					
senza unità / without unit / ohne Einheit / sans unité			08					
SCALA 2 / RANGE 2 / BEREICH 2 / ECHELLE 2								
Nessuna (ingresso 2 = nessuno) / None (input 2 = none) / Keine (Eingang 2 = Keine) / Aucun (senseur 2 = aucun)			00					
0/+50°C			01					
-30/+50°C			02					
-10/+40°C			03					
0/+100°C			04					
-20/+80°C			05					
0/+100%r.h			06					
-50/+110°C			07					
-60/+600°C			08					
-50/+150°C			09					
-60/+200°C			10					
Scala su richiesta (*) / Range on request (*) / Bereich auf Anfrage (*) / Echelle sur requête (*)			99					
ALIMENTAZIONE / POWER SUPPLY / SPANNUNGSVERSORGUNG / ALIMENTATION								
230 Vac +/-10% 50/60 Hz							1	
12 Vac +/-10% 50/60 Hz							2	
TIPO USCITE / OUTPUTS TYPE / AUSGANG / TYPE DE SORTIES								
2 relè SPDT 230 Vca 8A / 2 SPDT relay 8A 230 Vac / 2 Wechsler 8A 230 Vac / 2 relais SPDT 8A 230 Vac								1

(*) scale obbligatorie / fixed ranges / obligatorische Skalen / échelles obligatoires

(*) da specificare nell'ordine / to specify during the ordering phase / in der Bestellung angeben / à préciser durant la commande

(**) la scelta della scala di regolazione è consentita solo per i modelli con ingressi in tensione (Vcc) o corrente (mA) / working range can be chosen only for models with current (mA) or voltage (Vdc) inputs / die Wahl der Regulierrskala ist nur in den Modellen mit Spannungseingang (Vcc) oder Stromeingang (mA) möglich / le choix de l'échelle de régulation est permis pour les modèles avec entrées en tension (Vcc) ou courant (mA)