



Valvole di zona On-Off con attuatore On-Off zone valves with actuator

FUNZIONE

Controllo on-off del flusso di acqua calda o fredda.

Accoppiamento tra motore sincrono e corpo valvola tramite attacco a ghiera.

Su richiesta del segnale di comando di un termostato, il motore sincrono ad isteresi porta in apertura la valvola (normalmente chiusa); cessato il segnale una molla riporta la valvola in posizione chiusa:

- valvole 2 vie: l'otturatore chiude contro il flusso;
- valvole 3 vie: l'otturatore blocca il flusso verso l'utenza.

Applicazioni:

Le valvole DB-VZ accoppiate al motore sincrono SM230/CA e SM24/CA sono ideali per applicazioni in impianti di riscaldamento, raffreddamento e condizionamento di aree domestiche o commerciali.

Le valvole motorizzate sono tipicamente utilizzate su ventilconvettori.

FUNCTION

On-off heating or cooling water flow control.

Coupling between synchronous motor and body valve with ring nut.

The hysteretic synchronous motor opens the valve (normally closed) according to the command signal of a thermostat; at the signal interruption a spring returns the valve to the closed position.

- 2-way-valves: the shutter closes against the flow;
- 3-way-valves: are normally closed to the service side.

Application:

The valves DB-VZ coupled with the synchronous motor SM230/CA and SM24/CA are suitable for heating, cooling and air conditioning systems in domestic areas or commercial buildings.

The motorized valves are typically used on fan coil.

DN “	Tipo Type	Modello Model vie / way	Alimentazione Power supply	KV	Max. pressione diff. Max. diff. pressure bar	Tempo corsa (s) Running time (s) open close	
15 - 1/2	DB-VZ2-15	2		1.6	2,5	≤ 10	≤ 5
20 - 3/4	DB-VZ2-20	2		3.5	1,0	≤ 10	≤ 5
25 - 1	DB-VZ2-25	2		5.5	0,6	≤ 10	≤ 5
15 - 1/2	DB-VZ3-15	3		1.6	2,5	≤ 10	≤ 5
20 - 3/4	DB-VZ3-20	3		3.5	1,0	≤ 10	≤ 5
25 - 1	DB-VZ3-25	3		5.5	0,6	≤ 10	≤ 5
	SM230/CA	con interruttore ausiliario/ with auxiliary switch	230 Vac 50/60 Hz ±10%				
	SM24/CA		24 Vac 50/60 Hz ±10%				

CARATTERISTICHE TECNICHE

motore sincrono:

Alimentazione:	vds. tabella
Carico max. elettrico:	interruttore aux. 3 A, 125...250 Vca
Potenza ass.:	7 VA
Forza:	105N±10%
Corsa:	3mm~5mm
Tempo di corsa “on”:	circa 10s
Tempo di corsa “off”:	circa 5s
Temp. ambiente:	+2...+60 °C
Umid. ambiente:	10...90% u.r. (senza condensa)
Materiale:	base: lega di alluminio coperchio: ABS autoestinguente
Protezione:	IP40, classe II
Attacco:	ghiera filettata M28

valvola:

Tipo valvola:	2 o 3 vie
Temp. fluido:	0...+105 °C
Press. nominale:	PN16
Materiale:	corpo valvola: ottone forgiato asta: acciaio Inox Aisi 302
Guarnizioni:	NBR
Stoccaggio:	-20...+65 °C < 95% u.r.

CARATTERISTICHE GENERALI

- Connessione tra attuatore e valvola tramite attacco a ghiera per facilitare l'installazione
- Attacchi filettati
- Alimentazione da rete, motore sincrono a frizione
- Leva di comando manuale inclusa come standard per permettere un “override” sia prima del collegamento dell'alimentazione elettrica sia in caso di mancanza di alimentazione
- L'operazione è silenziosa
- Ingranaggi e molla robusti per una lunga durata
- Affidabilità
- Microinterruttore di fine corsa per indicare la posizione della valvola o per funzione di controllo, quale avviamento pompe o ventilatore

TECHNICAL FEATURES

synchronous motor:

Power supply:	see schedule
Max electrical load:	aux. switch 3 A, 125...250 Vac
Power cons.:	7 VA
Force:	105N±10%
Range:	3mm~5mm
Full Stroke Time “on”:	approx. 10s
Full Stroke Time “off”:	approx. 5s
Working temp.:	+2...+60 °C
Working humid.:	10...90% r.h. (non-condensing)
Material:	plate: casting aluminium alloyed cover: fire-proof ABS
Protection:	IP4M.P0, class II
Connection:	threaded ring nut M28

valve:

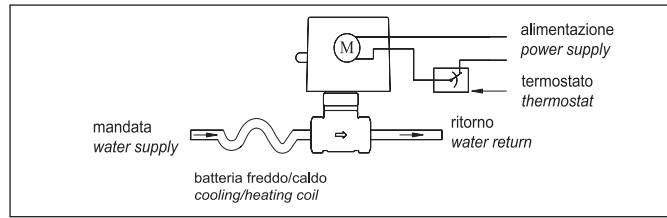
Valve type:	2 or 3 ways
Fluid temp.:	0...+105 °C
Body rating:	PN16
Material:	valve body: forged brass valve rod: stainless steel Aisi 302
Seal material:	NBR
Storage:	-20...+65 °C < 95% r.h.

GENERAL FEATURES

- Connection between actuator and valve by nut for a convenient-mounting
- Threaded type connections
- Line - voltage hysteretic synchronous motor
- Manual operating lever included as standard to permit manual override either prior to electrical power being available or in the event of a power failure
- Operation is silent
- Heavy duty sector gear and spring for long lasting service
- Reliable, service-free performance
- End stroke switch to provide valve position indication or control function such as pump or fan start/stop

Installazione:

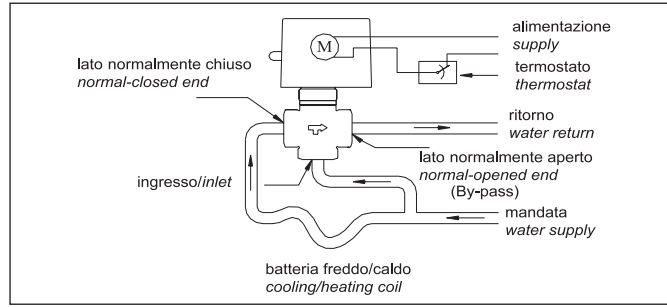
Valvola a 2 vie normalmente chiusa: la direzione del flusso è indicata in figura (la valvola chiude contro il flusso dell'acqua).



Installazione:

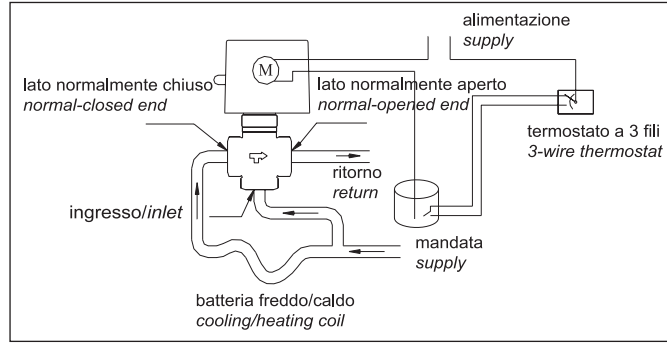
Two-way valves normally closed: the flow direction is shown in figure (the valve closes against the flow of the water).

Valvola a 3 vie/deviatrice: il lato normalmente chiuso è l'utenza e normalmente aperto è by-pass (l'ingresso non è marchiato).



Three-way diverting valves: inlet is the service end and the normal opened end is the by-pass end (the inlet part is unmarked).

Valvola a tre vie con termostato a contatto di scambio.



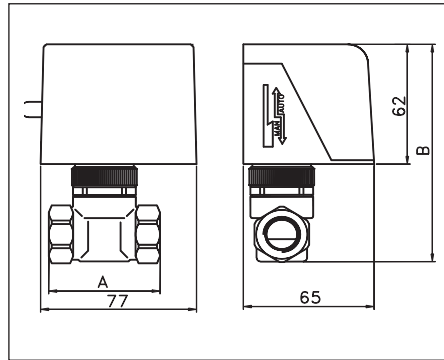
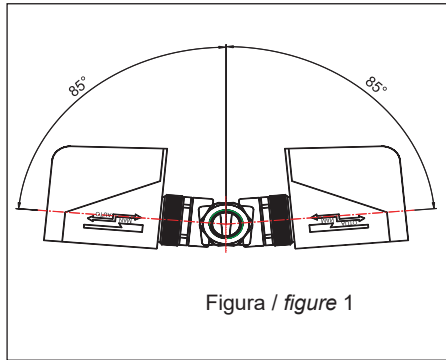
Three-way valve with strap-on change-over switch.

Note importanti per installazioni su fan coil:

Motore valvola ed ingranaggi non funzionano correttamente se bagnati. Il contenitore del motore deve essere protetto da gocciolamento. Non è necessario che il motore sia protetto dalla condensa del suo corpo valvola se questa è installata orizzontalmente e il motore si trova sopra al corpo valvola entro 85° (vedi figura 1). Se montato in una tubazione verticale, il contenitore del motore deve essere protetto da gocciolamento.

Important notes for fan coil installations:

Valve motor and gear train will not function properly when wet. Motor housing must be protected from drippage. Motor housing need not be protected from condensation on its attached valve body when installed in horizontal piping, if valve is positioned within 85° of upright position (see fig. 1). When mounted in vertical piping, motor housing must be protected from drippage.



Tipo Type	Dim. (mm)	
	A	B
DB-VZ2-15	55	113
DB-VZ3-15	55	123
DB-VZ2-20	66	124
DB-VZ3-20	66	137
DB-VZ2-25	90	129
DB-VZ3-25	90	146

COLLEGAMENTI ELETTRICI

ELECTRICAL WIRINGS

