



DBTV

Termostato ad immersione, IP65

Serie di termostati ad immersione IP65 per impieghi in sistemi di raffreddamento, riscaldamento e ventilazione.

- Ampia scala di lavoro
- Isteresi fissa
- Grado di protezione IP65
- Portata contatti 15 A a 230 V AC

Funzionamento

I termostati elettromeccanici DBTV sono composti da un tubo capillare riempito con fluido e da una custodia contenente il sensore che trasmette i cambiamenti di temperatura ad un micro-switch con contatti in commutazione. Il micro-switch ha una portata di 15 A a 230 V AC.

DBTV è destinato ad essere utilizzato nel controllo della temperatura nei tubi con acqua per il riscaldamento o il raffreddamento, così come nei sistemi di climatizzazione, nelle caldaie e nei riscaldatori.

Caratteristiche

REGOLAZIONE SETPOINT

I modelli sono disponibili con regolazione del setpoint tramite una manopola montata sul coperchio dell'unità. E' possibile, inoltre, effettuare la ritaratura della scala tramite il dado esagonale posto sotto la manopola.

MAIN OFFICE BRESSANONE

I-39042 Bressanone (BZ)
via Julius-Durst-Str. 70
VAT No. IT02748450216

tel: +39 0472 830626
fax: +39 0472 831840
www.industrietechnik.it

DBTV

- 1 -

Caratteristiche tecniche

Elemento sensibile	Capillare in rame riempito di gas
Contatti	Microinterruttore stagno alla polvere con contatti in commutazione SPDT (caldo/freddo)
Portata contatti	15 (8) A, 24...250 V AC
Temperatura ambiente	-35...+65 °C
Umidità ambiente	10...90 % UR (senza condensa)
Grado di protezione	IP65
Classe di isolamento	I
Peso	440g
Temperatura di stoccaggio	-40...+70 °C
Umidità di stoccaggio	< 95 % UR

Materiale

Custodia	Base in Bayblend®, coperchio in ABS
-----------------	-------------------------------------

Modelli e accessori

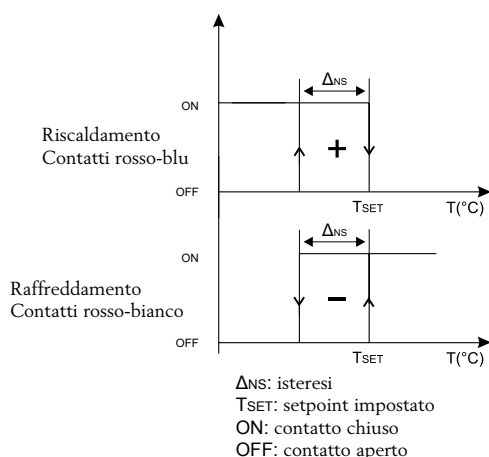
Articolo	Scala di temperatura	Isteresi	Temperatura massima bulbo	Setpoint nascosto
DBTV-1	-30...+30 °C	2...20 K	60 °C	-
DBTV-2U	-30...+30 °C	1 K	60 °C	X
DBTV-7	0...60 °C	2...20 K	75 °C	-
DBTV-7U	0...60 °C	2...20 K	75 °C	X
DBTV-8	0...60 °C	1 K	75 °C	-
DBTV-8U	0...60 °C	1 K	75 °C	X
DBTV-11	50...120 °C	1 K	140 °C	-
DBTV-16	20...90 °C	2...20 K	100 °C	-
DBTV-17	20...90 °C	1 K	100 °C	-
DBTV-17U	20...90 °C	1 K	100 °C	X
DBTV-18	20...90 °C	Riarmo manuale di massima	100 °C	-
DBTV-18U	20...90 °C	Riarmo manuale di massima	100 °C	X
Descrizione				
DBZ-16/14	Guaina in ottone 120mm, Øesterno 10mm, Øinterno 8,5mm, attacco R 1/2"			
DBZ-17/14	Guaina in acciaio inox AISI 304 120mm, Øesterno 10mm, Øinterno 8,5mm, attacco R 1/2"			

CE

Direttiva Bassa Tensione (LVD): Questo prodotto è conforme ai requisiti della Direttiva a bassa tensione europea (LVD) 2014/35 / EC attraverso la norma EN 60335-1.

RoHS: Questo prodotto è conforme alla direttiva 2011/65 / UE del Parlamento europeo e del Consiglio attraverso standard EN50581:2012.

Logica funzionamento



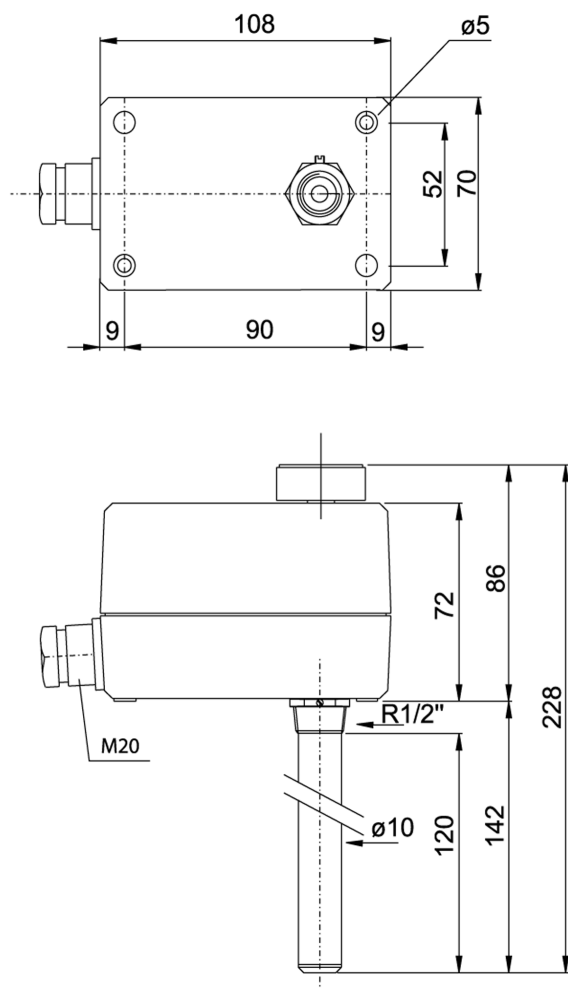
MAIN OFFICE BRESSANONE

I-39042 Bressanone (BZ)
 via Julius-Durst-Str. 70
 VAT No. IT02748450216

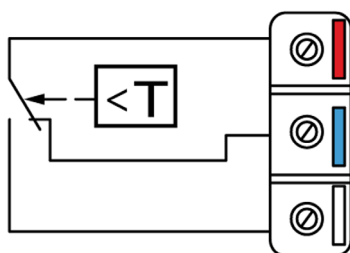
tel: +39 0472 830626
 fax: +39 0472 831840
 www.industrietechnik.it

DBTV

Dimensioni



Cablaggio



Riscaldamento: Collegarsi al morsetto rosso e blu. Il contatto si aprirà con l'innalzamento della temperatura.

Raffreddamento: Collegarsi al morsetto rosso e bianco. Il contatto si aprirà con l'abbassamento della temperatura.

Documentazione

Documento	Descrizione
Istruzioni DBTV_inst_it_en	Istruzioni per installazione e messa in servizio

La documentazione relativa a questo prodotto può essere scaricata da www.industrietechnik.it

.....

MAIN OFFICE BRESSANONE

I-39042 Bressanone (BZ)
via Julius-Durst-Str. 70
VAT No. IT02748450216

tel: +39 0472 830626
fax: +39 0472 831840
www.industrietechnik.it

DBTV

- 3 -