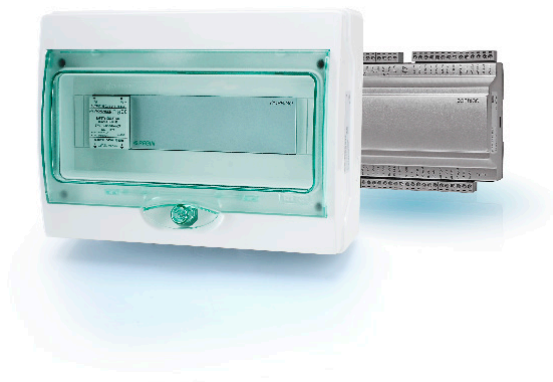




INSTRUCTION E0R-3 / E0R230K-3



Read this instruction before installation and wiring of the product

11184B
FEB 20

Display/button-function repeater

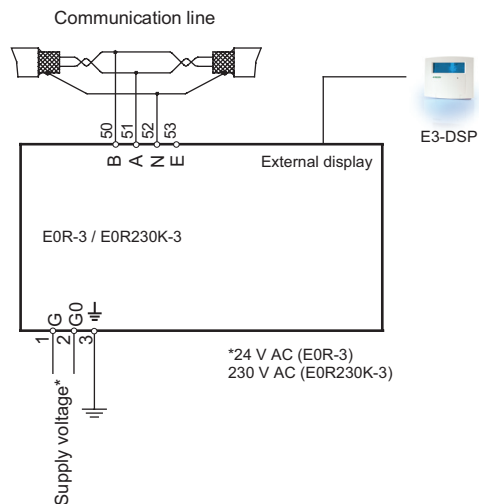
E0R-3 and E0R230K-3 are display/button-function repeaters. They can be used when there is need for a remote display and the distance between controller and display/buttons is so great that it prevents direct connection of the display unit. E3-DSP can be used as a display unit.

Using the RS485 port it can address up to 6 connected Corrigo units. The repeater can also be used in a network with EXOcompact.

Technical data

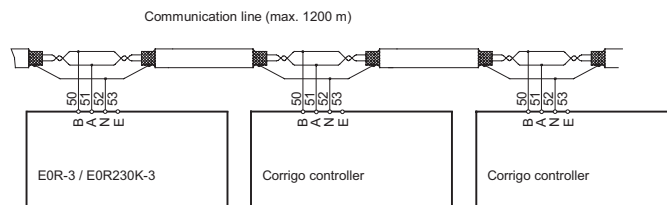
The maximum total length for the communication line is 1200 m.

Wiring



Wiring of the RS485 communication line

Use shielded twisted pair cable. Connect A to A and B to B. Connect the shield to N.



Configuration

On power-up, E0R...-3 will display the Base Display.

```
E0R-3
07:04:17 14:38
Select Controller
with down arrow
```

To set the date and time, click on the OK button to log in. Next, press OK again. The default access code is 1111. Use the up and down arrow to set the relevant number. Press the right arrow to switch fields. Once the setting has been changed, press OK.

Click the down button to access the controller selection list where you choose which of the connected controllers you wish to communicate with, the Settings menu where you set the addresses to the connected controllers and the Access rights menu where you can administer access rights.

```
Controller 1
Controller 2
Controller 3
Controller 4
Controller 5
Controller 6
Settings
Access rights
```

Settings

Click down-button until you reach the menu Settings. Click right-button.

```
Controller 1
PLA: 254
ELA: 30
```

Here you can change the text that is displayed in the controller selection list and set the addresses for the connected controllers.

The text in the top line can be changed to any suitable text to identify the controller. Use up-button and down-button to scroll through the available characters. Use right-button and left-button to move sideways in the text. To store the revised text, click OK. The revised text will be displayed in the controller selection list.

The connected controllers are identified by their ELA and PLA addresses. Each connected unit must be set to a unique address. See the Corrigo manual for information on how to change the controller address.

If less than 6 units are connected leave the unused controller addresses at PLA: 0 and ELA: 0. You can however still change the text if you wish, for example to Not used.

For instance, if you have three controllers that you wish to monitor, called Riverside Building Heating 1, Riverside Building Heating 2 and Riverside Building Ventilation, the menu list could look like this:

```
Riverside Bd Heat 1
Riverside Bd Heat 2
Riverside Bd Vent
Not used
Not used
Not used
Settings
Access rights
```

Connecting

To establish connection with a controller, move the cursor pointer until it is opposite the name of the controller in question and press the right-button.

The display and buttons will mirror the connected controller.

To disconnect a controller, simultaneously click on the up-, OK- and down-buttons, or keep the left arrow depressed for 5 seconds.



This product carries the CE mark.

For more information, see www.regincontrols.com.

Contact

AB Regin, Box 116, 428 22 Kålleröd, Sweden

Tel: +46 31 720 02 00, Fax: +46 31 720 02 50

www.regincontrols.se, info@regin.se



INSTRUKTION E0R-3 / E0R230K-3



Läs denna instruktion innan produkten
monteras och ansluts

Display-/knappfunktionsrepeater

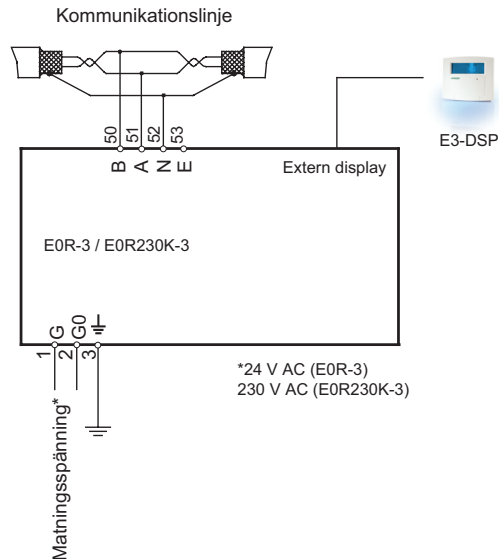
E0R-3 och E0R230K-3 är display-/knappfunktionsrepeater. De kan användas när en fjärrdisplay behövs och avståndet mellan regulator och display/knappar är så långt att displayenheten inte går att ansluta direkt. Som displayenhet kan E3-DSP användas.

Via RS485-porten kan E0R...-3 styra upp till 6 anslutna Corrigo-enheter. Repeatern kan även användas i ett nätverk med EXOcompact.

Tekniska data

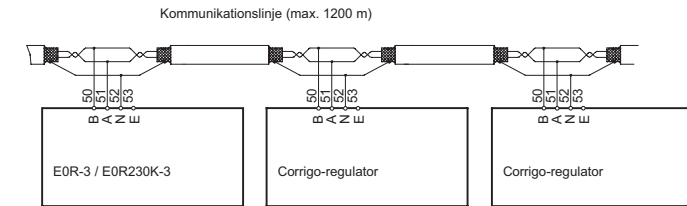
Maximal total längd för kommunikationslinje är 1200 m.

Inkoppling



Inkoppling av RS485 kommunikationslinje

Använd skärmad partvinnad kabel. Anslut A till A och B till B. Koppla skärmen till N.



Konfigurering

Vid uppstart visar E0R...-3 Grunddisplayen.

```
E0R-3
07:04:17 14:38
Select Controller
with down arrow
```

För att ställa datum och tid, tryck på OK-knappen och logga in. Tryck därefter på OK igen. Inloggningskoden är som standard 1111. Använd upp- och nedpil för att ställa in rätt siffra. Stega med högerpil för att byta fält. Tryck OK när inställningen väl är utförd.

Tryck på nerknappen för att komma till regulatorns urvalslista där det går att välja vilken av de anslutna regulatorerna E0R...-3 ska kommunicera med, Inställningsmenyn (Settings) där man ställer in de anslutna regulatorernas adresser samt Behörighetsmenyn (Access rights) där man hanterar inloggningsrättigheter.

```
Controller 1
Controller 2
Controller 3
Controller 4
Controller 5
Controller 6
Settings
Access rights
```

Inställningar

Tryck på nerknappen tills menyn Inställningar (Settings) är markerad och tryck därefter på högerknappen.

```
Controller 1
PLA: 254
ELA: 30
```

Här kan man ändra texten som visas i regulatorns urvalslista och välja adresser för de anslutna regulatorerna.
Texten på översta raden kan ändras till lämplig text som identifierar regulatorn. Använd uppknappen och nerknappen för att bläddra genom de tillgängliga tecknen. Förflytta dig åt höger och vänster i texten m.h.a. höger- och vänsterknappen. För att lagra den ändrade texten, tryck OK. Texten kommer att visas i regulatorns urvalslista.
De anslutna regulatorerna identifieras av sina ELA- och PLA-adresser. Varje ansluten enhet måste få en unik adress. Se Corrigo-manualen för information om hur man ändrar en regulators adress.
Om färre än 6 enheter är anslutna ska de oanvändna adresserna ha PLA: 0 och ELA: 0. Det går dock fortfarande att ändra texten om man vill, exempelvis till Används ej.
Exempel: Om man ska övervaka tre regulatorer, Riverside Bd Heat 1, Riverside Bd Heat 2 och Riverside Bd Vent, kan menylistan se ut så här:

```
Riverside Bd Heat 1
Riverside Bd Heat 2
Riverside Bd Vent
Not used
Not used
Not used
Settings
Access rights
```

Anslutning/frånkoppling

För att skapa kontakt med en regulator, flytta markören tills den är mittemot namnet på den aktuella regulatorn och tryck på högerknappen.
Displayen och knapparna kommer att spegla den anslutna regulatorn.
För att bryta kontakten med en regulator, tryck samtidigt på upp-, OK- och nerknapparna, eller håll nere vänsterpil i 5 sekunder.



Den här produkten är CE-märkt.
För mer information, se www.regincontrols.com.

Teknisk support

Teknisk hjälp och råd på telefon: 031 720 02 30

Kontakt

AB Regin, Box 116, 428 22 Källered
Tel: +46 31 720 02 00, Fax: +46 31 720 02 50
www.regin.se, info@regin.se



INSTRUCTION E0R-3 / E0R230K-3



Veuillez lire cette instruction avant de procéder à l'installation et au raccordement de l'appareil.

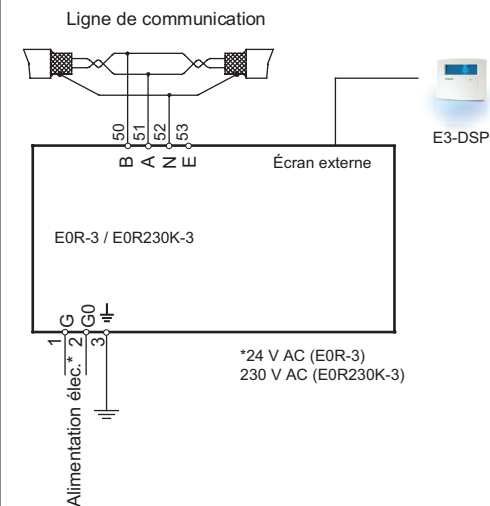
Répéteur de commande pour Corrigo

Corrigo E0R-3 et E0R230K-3 sont des répéteurs avec écran et boutons de commande. Ils peuvent être utilisés lorsqu'il y a besoin d'un écran externe mais que la distance entre le régulateur et l'écran est trop importante. E3-DSP peut être utilisé comme écran externe. La liaison entre le Corrigo et les répéteurs E0R-3 et E0R230K-3 s'effectue par le port RS485.
Il est possible de relier jusqu'à 6 régulateurs aux répéteurs. E0R-3 et E0R230K-3 peuvent aussi être utilisés dans un réseau EXO avec des appareils EXOcompact.

Caractéristiques techniques

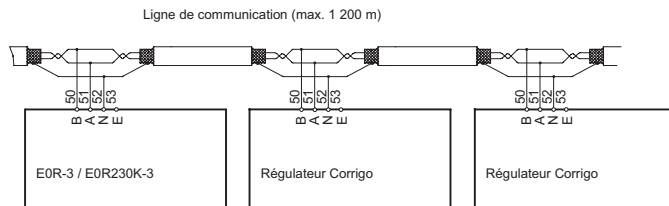
La longueur maximale de la connexion est de 1 200m

Raccordement



Raccordement de la ligne de communication RS485

Utilisez une paire de câble torsadés blindés (STP) / avec écran. Raccordez les bornes A à A, B à B et le blindage/ l'écran sur N.



Configuration

À la mise sous tension, le E0R...-3 affiche :

```
E0R-3
07:04:17  14:38
Select Controller
with down arrow
```

Pour régler la date et l'heure, appuyez sur OK. Appuyez une nouvelle fois sur OK et entrez le code (par défaut 1111) puis validez en appuyant de nouveau sur OK.

Pour modifier les champs de date (aa:mm:jj) et d'heure, utilisez les flèches HAUT et BAS pour afficher le chiffre désiré et la flèche DROITE pour changer de champ. Validez par OK.

Pour accéder à la liste des régulateurs disponibles ainsi qu'aux menus de réglages des adresses de communications (Settings) et des droits d'accès (Access rights), appuyez sur la flèche BAS.

```
Controller 1
Controller 2
Controller 3
Controller 4
Controller 5
Controller 6
Settings
Access rights
```

Réglages (settings)

Sélectionnez le menu Réglage (Settings) à l'aide de la flèche BAS puis appuyez sur la touche DROITE. Vous obtenez l'affichage suivant.

```
Controller 1
PLA: 254
ELA: 30
```

Dans ce menu, il est possible de changer le texte affiché dans la liste des régulateur (par défaut «Controller») et d'indiquer l'adresse PLA et ELA de chacun des régulateurs connectés.

Pour renommer le régulateur, par ex. «Controller 1», appuyez sur OK, entrez le mot de passe s'il est demandé et validez par OK: le curseur se met alors à clignoter sur la première lettre de «Controller 1».

Utilisez les flèches HAUT et BAS pour changer de caractère et les flèches GAUCHE et DROITE pour passer d'un caractère à un autre. Pour effacer un caractère utilisez la touche C. Validez le nouveau nom en appuyant sur OK.

S'il y a moins de 6 régulateurs connectés, laissez les adresses inutilisées avec PLA : 0 et ELA : 0. Vous pouvez par contre changer le texte affiché pour plus lisibilité (par exemple écrire «Inutilisé» à la place de «Controller» lorsque ce dernier n'est pas connecté).

Les régulateurs (1 à 6) sont identifiés par leur adresse PLA et ELA. Chaque adresse doit être unique.

L'adresse par défaut des régulateurs Corrigo PLA : 254 ELA : 254.

Pour trouver et modifier les adresses PLA et ELA d'un Corrigo connecté au E0R-3, connectez l'écran au Corrigo depuis l'écran d'accueil allez dans «Configuration/Système/Adresse» : les adresses PLA et ELA sont affichées et peuvent être modifiées (voir aussi le manuel Corrigo).

Lorsque les adresses de chaque régulateur sont entrées et notées retournez au menu «Settings» du E0R-3, entrez le mot de passe s'il est demandé et appuyez deux fois sur OK. Vous pouvez alors inscrire l'adresse du régulateur «Controller 1». Validez en appuyant sur OK.

Pour modifier les adresses des autres régulateurs, appuyez sur la touche flèche BAS pour accéder au régulateur suivant.

L'exemple ci-dessous montre le menu affiché avec la liste des 6 régulateurs. Dans ce cas précis 3 régulateurs ont été programmés (Riverside Building Heating 1, Riverside Building Heating 2, Riverside Building Ventilation) alors que les 3 autres ne sont pas utilisés.

```
Riverside Bd Heat 1
Riverside Bd Heat 2
Riverside Bd Vent
Not used
Not used
Not used
Settings
Access rights
```

Connexion

Pour établir la connexion avec un des régulateurs, il suffit de placer le curseur en face du nom choisi lors de la configuration et d'appuyer sur flèche DROITE.

L'écran et les touches du répéteur reflètent alors le régulateur sur lequel il est connecté.

Pour déconnecter un régulateur distant, appuyez simultanément sur les touches HAUT, OK et BAS ou appuyez pendant 5 s sur la touche BAS.



Ce produit porte le marquage CE. Pour plus d'informations, voir www.regincontrols.com.

Contact

Regin France, 32 rue Delizy, Hall 3, 93500 Pantin
Tél : +33(0)1 41 83 02 02, Fax : +33(0)1 57 14 95 91
www.regin.fr, info@regin.fr



Diese Anleitung vor Installation und Verdrahtung des Produktes bitte durchlesen.

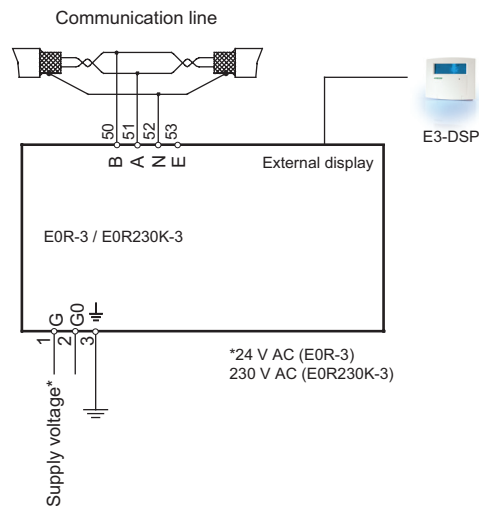
Repeater für Display/Tastenfunktionen

E0R-3 und E0R230K-3 sind Repeater für Display/Tastenfunktionen. Sie können eingesetzt werden, wenn ein externes Display verwendet wird und der Abstand zwischen Regler und Display bzw. Tasten zu groß ist, um eine direkte Verbindung mit dem Display herzustellen. Der E3-DSP kann als externes Display verwendet werden. Über die RS-485-Schinttstelle können dann bis zu 6 angeschlossene Corrigo-Geräte geregelt werden. Der Repeater kann auch in einem Netzwerk mit EXOcompact eingesetzt werden.

Technische Daten

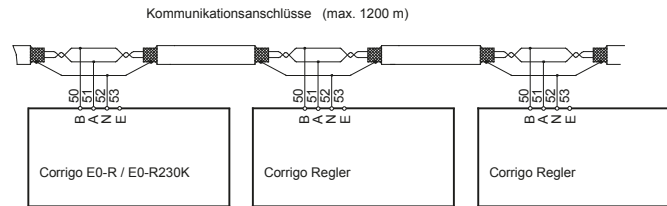
Die maximale Länge für die Verbindungsleitung beträgt 1200 m.

Verdrahtung



Verdrahtung der RS-485-Kommunikationsleitung

Verwenden Sie hierfür ein geschirmtes TP-Kabel. Schließen Sie A an B und B an A an. Schließen Sie den Kabelschirm an N an.



Konfiguration

Nachdem Einschalten von E0R...-3 wird das Basisdisplay angezeigt.

```
E0R-3
07:04:17 14:38
Select Controller
with down arrow
```

Klicken Sie zum Einloggen auf die OK-Taste, um Datum und Zeit einzustellen. Drücken Sie dann erneut auf OK. Der Standard-Zugriffscod ist 1111. Stellen Sie mithilfe der Pfeiltasten die entsprechende Nummer ein. Drücken Sie auf die rechte Pfeiltaste, um das Feld zu wechseln. Drücken Sie auf OK, sobald die Einstellung geändert wurde. Drücken Sie auf die Down-Taste, um auf die Reglerauswahlliste zuzugreifen. Hier können Sie dann wählen, mit welchen der angeschlossenen Regler Sie kommunizieren möchten, Sie haben Zugriff auf das Menü Einstellungen, wo Sie die Adressen der angeschlossenen Regler eingeben können, und auf das Menü Zugriffsrechte, wo Sie Ihre Zugriffsrechte verwalten können.

```
Controller 1
Controller 2
Controller 3
Controller 4
5
Controller 6
Settings
Access rights
```

Einstellungen

Drücken Sie auf die Down-Taste, bis Sie zum Menü Einstellungen kommen.

Drücken Sie auf die rechte Pfeiltaste.

```
Controller 1
PLA: 254
ELA: 30
```

Hier können Sie den Text ändern, der in der Reglerauswahlliste angezeigt

wird, und die Adressen für die angeschlossenen Regler eingeben. Der Text in der obersten Zeile kann beliebig zu einem neuen Text zur Identifizierung des Reglers geändert werden. Mit den Tasten Up und Down kann durch die verfügbaren Zeichen geblättert werden. Benutzen Sie die anderen Tasten, um sich im Text nach rechts und links zu bewegen. Klicken Sie dann auf OK, um den überarbeiteten Text zu speichern. Der überarbeitete Text wird in der Reglerauswahlliste angezeigt.

Die angeschlossenen Regler werden anhand ihrer ELA- und PLA-Adressen identifiziert. Jedem angeschlossenen Gerät muss eine spezifische Adresse zugeteilt werden. Informationen darüber, wie die Regleradresse geändert werden kann, finden Sie im Corrigo-Handbuch. Sind weniger als 6 Geräte angeschlossen, sollten die nicht genutzten Regleradressen auf PLA: 0 und ELA: 0 eingestellt sein. Sie können jedoch nach Bedarf den Text ändern und z. B. „Nicht benutzt“ verwenden.

Wenn Sie z. B. drei Regler haben, die Sie überwachen möchten, Riverside Building Heating 1, Riverside Building Heating 2 und Riverside Building Ventilation, sieht die Menüliste ggf. wie folgt aus:

```
Riverside Bd Heat 1
Riverside Bd Heat 2
Riverside Bd Vent
Not used
Not used
Not used
Settings
Access rights
```

Verbindung

Um eine Verbindung mit einem Regler herzustellen, bewegen Sie den Cursor so, dass er dem Namen des betreffenden Reglers gegenüberliegt, und drücken Sie die rechte Pfeiltaste. Anzeige und Tasten geben den angeschlossenen Regler wieder. Um einen Regler abzutrennen, drücken Sie gleichzeitig auf die Tasten Up, OK und Down oder halten Sie die linke Pfeiltaste 5 Sekunden lang gedrückt.



Dieses Produkt trägt das CE-Zeichen.
Mehr Information können Sie auf www.regincontrols.de finden.

Kontakt

Regin Controls Deutschland GmbH
Telefon: +49 30 77 99 40
Internet: www.regincontrols.de
E-Mail: info@regincontrols.de