



INSTRUCTION RCF-230AD



Instruction for products with software version 1.4. Read this instruction before installation and wiring of the product.

7436L
MAY 19



Consult documentation in all cases where this symbol is used, in order to find out the nature of the potential hazards and any actions to be taken.

Room controller for controlling fan-coil units

RCF-230AD is a room controller intended for controlling fan-coil heaters/coolers and actuators with 0...10 V control signal. Installation is directly on the wall or on an electrical connection box. The controller does not have a communication connection. The fan can be set to one of three speeds.

RCF-230AD has change-over function and can be used for 2-pipe or 4-pipe systems.

Technical data

Supply voltage	230 V AC ±10 %, 50/60 Hz
Power consumption	< 3 W
Ambient temperature	0...50°C
Ambient humidity	Max 90 % RH
Storage temperature	-20...+70°C
Built-in temperature sensor	NTC type, range 0...50°C

Inputs	Refer to connection illustrations and table below
Outputs	Relays for fan control, 230 V AC, 3 A AO1, AO2, 0...10 V DC
Terminal blocks	Lift type (maximum cable area 2.1 mm ²)
Protection class	IP20
Pollution degree	2
Overtoltage category	3
Material casing	Polycarbonate, PC
Dimensions	102 x 120 x 29 mm

Installation

Place the controller in a location that has a temperature representative for the room. A suitable location is approx. 1.6 m above floor level in a place with unobstructed air circulation.

Depress the locking tab in the upper edge of the controller with a screwdriver. Carefully turn the screwdriver until the bottom plate and the electronics unit are slightly separated (see figure 1). Then use the cutout that becomes visible in the edge of the bottom plate to open the upper edge completely (see figure 2). Do the same thing in the lower edge of the controller.



Figure 1



Figure 2

Lift the electronics unit up from the bottom plate. The bottom plate with terminals has a number of hole combinations. Select suitable holes and fasten the bottom plate on the wall or connection box, so that the arrows on the bottom plate point upwards. Do not tighten the screws too hard!



Disconnection

RCF-230AD should be connected to a switch or circuit breaker in the building installation. This switch should be in close proximity to the controller and within easy reach of the operator, and should be marked as the disconnecting device for the equipment.

Always use the circuit breaker to disconnect the controller from the mains supply during maintenance of the fan-coil and actuators.

Settings

Control modes

RCF-230AD can control heating and cooling in sequence or be set to seasonal switching between heating and cooling (change-over, see below). Cascade control and min/max limitation of the supply air is also possible.

Change-over function

RCF-230AD has an input for change-over that automatically sets the output AO1 to operate with heating or cooling function. A sensor of type PT1000 can be connected to the input and must be mounted so that it senses the temperature on the supply pipe to the coil.

When the temperature exceeds 28°C, the output function is set to heating and when the temperature drops below 16°C, the output is set to cooling. As an alternative, a potential-free contact can be used. The input function can be set to NO/NC.

To ensure satisfactory functioning when using a sensor, the system must have continuous primary circuit circulation. When the change-over function is not used, the input must be left disconnected.

Operating mode

There are four different operating modes. Switching between these modes is performed locally.

Comfort: is shown in the display. Heating and cooling have a smaller neutral zone. An occupancy detector can be connected to the DI in order to select between Comfort and Economy. Switching between Comfort/Economy and Off can also be done via the On/Off button. Comfort/Economy is selected via the parameter list.

Economy (Standby): "Standby" is shown in the display. The heating and cooling setpoints are freely adjustable. Factory settings: heating=15°C, cooling=30°C.

Off: The controller does not heat or cool and the fan stops (unless mould protection has been selected, in which case the fan will still run).

Window: is shown in the display, the controller is off and the fan stops (unless mould protection has been selected, in which case the fan will still run). The window contact is connected to the DI and must be configured.

Occupancy detection/window contact

Parameter 3 determines if the DI is window contact input or occupancy detection input. An occupancy detector can be connected to the DI in order to switch between Comfort and Economy mode.

Setpoint

The setpoint displacement is set using the INCREASE and DECREASE buttons. Parameter 24 determines what is shown in the

display. Refer to the parameter list for details. The basic setpoint is set via parameter 64.

Fan control

The fan can be controlled via RCF-230AD with the following modes: Low speed, Medium speed, High speed, Auto. The current fan speed in the Auto mode depends on the heating or cooling demand and the settings for each speed.

When using automatic control, "AUTO" is shown in the display.

The number of fan speed steps can be selected via parameter 30. If the parameter is set to 1, the first fan speed step will be used for fan control.

Via parameter 31, it is possible to set the fan to the lowest speed level when Auto mode is selected. If this parameter is set to 1, the fan will run in all operating modes except Off and Window (unless mould protection is active, in which case the fan will run in these modes as well). Fan kickstart can be utilised. The fan will then run at 100 % for a set time when starting up (0...10 seconds).

Manual control of the fan speed

By pressing the fan button, you change the fan speed according to the sequence I→II→III→AUTO. When using manual control, "MAN" is shown in the display.

If the fan has been configured not to be affected by the heating or cooling demand, "AUTO" will not be shown when pressing the fan button.

Blocking of manual fan control

When the fan has been configured not to run via parameter 25, it is possible to also prevent it from being controlled manually. Activation takes place via parameter 66.

Example: If the fan is configured to run only during cooling demand and this function has been activated, it will not be controllable during heating demand.

Indications

The display has the following indications:

HEAT Heating control

COOL Cooling control



The open window symbol is shown if this function has been configured and a window is open.

OFF The controller does not heat or cool

On/Off button

By pressing the On/Off button, RCF-230AD will switch between Off mode and Comfort/Economy mode.

Blocking of buttons

The buttons of the controller can be blocked in order to prevent the settings from being changed by unauthorized individuals. It is possible to either block only some buttons or, if desired, all of them. Activation takes place via parameter 65.

The INCREASE and DECREASE button combination will always remain active in order for the configuration menu to be reachable.

Parameter list

When the controller is in Comfort mode or Window mode, different parameter values can be set in a parameter list.

Hold the INCREASE and DECREASE buttons depressed simultaneously for about 5 seconds until the Service symbol is displayed and then press the INCREASE button twice.

First the display will show parameter 1. Use the INCREASE and DECREASE buttons to scroll between the parameters and press the On/Off button to select the desired parameter. The parameter number will then be replaced by the parameter value. The value can be changed using the INCREASE and DECREASE buttons. If a button is held depressed the value will start scrolling, first slowly and then with increasing speed.

To exit the parameter list and go back to the basic display, press the INCREASE button until "EXIT" is shown (one step before parameter 1) and press the On/Off button. You can also exit the parameter list by pressing down the INCREASE and DECREASE buttons simultaneously.

Parameters

The following parameters can be changed in the parameter list.

N° = parameter number

FS = factory setting

NO = normally open

NC = normally closed

N°	Description	FS
1	Control mode: 2=2-pipe system 3=4-pipe system 4=Electric heater (<i>not used for this model</i>)	3
2	Change-over mode: 0=Heating control, 1=Cooling control, 2=Automatic change-over depending on analogue temperature sensor or digital input	2
3	Operating mode when activating digital input 1: 0=Economy mode (occupancy detector) 1=Off mode (window contact)	0
4	Mould protection: 0=Not active 1=Active (fan never stops)	0

RCF-230AD

N°	Description	FS
5	Deadband at Comfort mode. If the deadband is 2 K, the heating setpoint is equal to the setpoint minus 1 and the cooling setpoint is equal to the setpoint plus 1.	2 K
6	Heating setpoint when unoccupied	15°C
7	Cooling setpoint when unoccupied	30°C
8	P-band for the room controller	10 K
9	I-time for the room controller	300 s
10	<i>Not used for this model</i>	
11	Switch off timer for Comfort mode	0 min
12	Switch on delay for Comfort mode	0 min
13	Sensor connected to AI1: 0=Internal sensor, 1=External room sensor, 11=Supply air limitation sensor	0
14	Sensor connected to UI1: 0=None, 1=Change-over digital, 2=Change-over analogue, 3=Off mode (open window)	0
15	<i>Not used for this model</i>	
16	Output signal for actuator connected to AO1: 0=0...10V, 1=2...10V, 2=10...2V, 3=10...0V	0
17	Output signal for actuator connected to AO2: 0=0...10V, 1=2...10V, 2=10...2V, 3=10...0V	0
18-21	<i>Not used for this model</i>	
22	Time in hours between exercise of heating actuator	23
23	Time in hours between exercise of cooling actuator	23
24	Setpoint or actual value shown in the display: 0=Actual, setpoint when changing the setpoint, 1=Actual value, setpoint adjustment when setpoint adjustment is altered, 2=Setpoint, 3=Only the setpoint adjustment	2
25	Configuration of fan control: 0=No control, 1=The fan is controlled by the heating requirement, 2=The fan is controlled by the cooling requirement, 3=The fan is controlled by the heating and cooling requirement When using an electric heater, this parameter should only be set to 1 or 3, or the heater may be overheated.	3

N°	Description	FS
26	Start signal in % of the controller output, heating or cooling, for fan speed 1	20 (5 when using an electric heater)
27	Start signal in % of the controller output, heating or cooling, for fan speed 2	60
28	Start signal in % of the controller output, heating or cooling, for fan speed 3	100
29	Hysteresis for start/stop of fans in % of the controller output	5
30	Number of fan speeds	3
31	Fan speed in the Auto mode: 0=The fan speed follows the cooling/heating output, 1=The fan speed is minimum limited to the lowest speed	1
32	Temperature compensation on AI1	0 K
33	Temperature compensation for the internal room sensor	0 K
34	Highest permitted setpoint offset upwards. Settable value=0...13 K. Starting point=22°C.	13 K
35	Highest permitted setpoint offset downwards. Settable value=0...17 K. Starting point=22°C.	17 K
36	NO/NC digital input 1: 0=NO, 1=NC	0
37	NO/NC universal input 1: 0=NO, 1=NC	0
38-39	<i>Not used for this model</i>	1
40	Manual/Auto heating output signal: 0=Off, 1=Manual, 2=Auto	2
41	Manual/Auto cooling output signal: 0=Off, 1=Manual, 2=Auto	2
42	Heating output signal in manual mode	0
43	Cooling output signal in manual mode	0
44	Model	-
45	Version Major	-
46	Version Minor	-
47	Released or beta version	-
48	Revision	-

N°	Description	FS
49	Display backlight low	10
50	Display backlight high	30
51-63	<i>Not used for this model</i>	
64	Basic setpoint. Settable value=5...50°C.	22°C
65	Settings, active buttons: 0 = No active buttons 1 = Only On/Off button active 2 = Only Up/Down buttons active 3 = On/Off and Up/Down buttons active 4 = Only fan button active 5 = On/Off and fan button active 6 = Up/Down and fan buttons active 7 = All buttons active	7
66	Function to prevent user from setting manual fan speed if fan should not run due to cooling/heating output according to parameter 25. 0 = Not active 1 = Active	0
67	<i>Not used for this model</i>	-
68	<i>Not used for this model</i>	-
69	Fan kickstart. The fan will then run at 100 % for a set time when starting up (0...10 seconds).	0 s
70	Supply air temperature max limitation for cascade control and heating control	35°C
71	Supply air temperature min limitation for cascade control and heating control	24°C
72	Supply air temperature max limitation for cascade control and cooling control	24°C
73	Supply air temperature min limitation for cascade control and cooling control	12°C
74	Cascade factor between room controller and supply air controller	3°C
75	Frost protection temperature for supply air when supply air temperature limitation is active	8°C
76	Activate supply air temperature limitation for: 0 = Heating control 1 = Cooling control 2 = Both heating and cooling control	1

Wiring

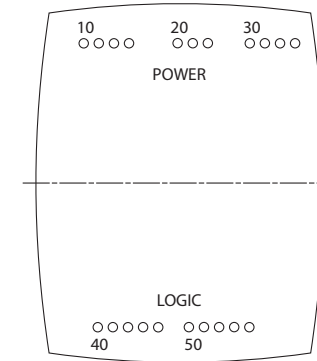


Figure 4: Bottom plate connections

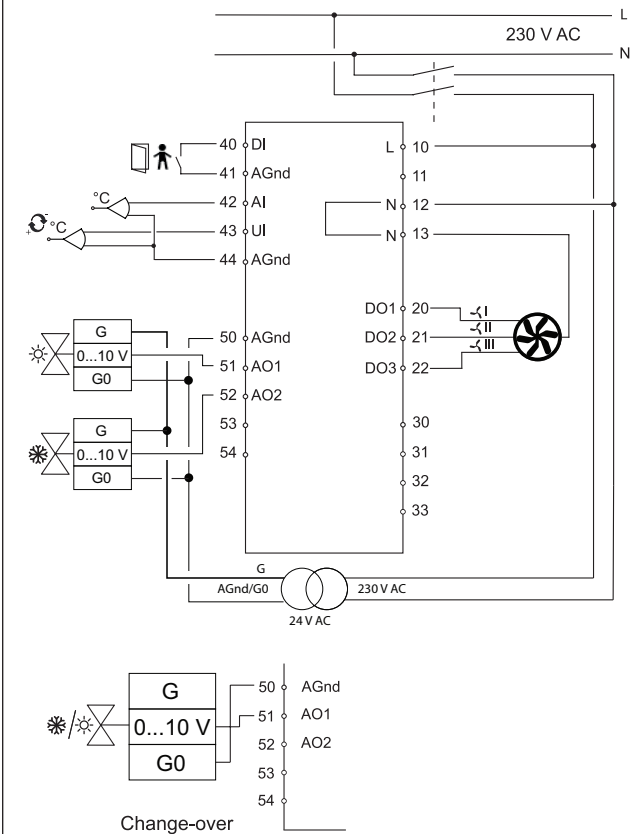


Figure 5: Connection diagram

N°	Port	Type	Description
10	L	230 V AC Line	Power supply
11	-	Not connected	
12	N	230 V AC Neutral	Power supply (internally connected to terminal 13)
13	N	Fan-coil common / 230 V AC Neutral	Common fan-coil connector (internally connected to terminal 12)
20	DO1	Fan-coil output 1 for fan control	Relay, 230 V AC*, 3 A
21	DO2	Fan-coil output 2 for fan control	Relay, 230 V AC*, 3 A
22	DO3	Fan-coil output 3 for fan control	Relay, 230 V AC*, 3 A
30-33	-	Not connected	
40	DI	Digital input	Potential-free window contact or occupancy contact. Configurable for NO/NC.
41	Agnd	Analogue ground	
42	AI	Analogue input	External PT1000 room sensor instead of the internal NTC or supply air sensor for min/max limitation and cascade control.
43	UI	Universal input	Change-over input. Potential-free switch (configurable for NO/NC) or analogue PT1000 sensor. The input is also used for a floating window contact.
44	Agnd	Analogue ground	
50	Agnd	Analogue ground	
51	AO1	Analogue output 1	
52	AO2	Analogue output 2	
53	-	Reserved for future use	
54	-	Reserved for future use	

*The sum of the current through DO1-DO3 is protected by a fuse



This product carries the CE mark.
For more information, see www.regincontrols.com.

Contact

AB Regin, Box 116, 428 22 Källered, Sweden
Tel: +46 31 720 02 00, Fax: +46 31 720 02 50
www.regincontrols.com, info@regin.se



INSTRUKTION RCF-230AD



Instruktion för produkter med mjukvaruversion 1.4.
Läs denna instruktion innan produkten monteras och ansluts.



Följ alltid de anvisade säkerhetsföreskrifterna i dokumentationen för att förebygga risken för brand, elstöt och personsador

Rumsregulator för styrning av fan-coil-enheter

RCF-230AD är en rumsregulator avsedd att styra fan-coil-värmare/ky-lare och ställdon med 0...10 V styrsignal. Montage sker direkt på vägg eller eldosa. Regulatorn har ej kommunikationsanslutning. Fläkthastigheten kan regleras i tre steg.

RCF-230AD har change-over-funktion och kan användas för 2-rör- eller 4-rörssystem.

Tekniska data

Matningsspänning	230 V AC ±10 %, 50/60 Hz
Egenförbrukning	< 3 W
Omgivningstemperatur	0...50°C
Omgivande fuktighet	Max 90 % RH
Lagringstemperatur	-20...+70°C
Inbyggd temperaturgivare	Typ NTC, mätområde 0...50°C
Ingångar	Se inkopplingsbilder och tabell nedan
Utgångar	Reläer för fläktstyrning, 230 V AC, 3 A AO1, AO2, 0...10 V DC
Skruvplint	Av hisstyp för kabelarea max 2,1 mm ²
Skyddsklass	IP20
Nedsmutningsgrad	2
Överspänningskategori	3
Material hölje	Polycarbonat, PC
Mått	102 x 120 x 29 mm

Installation

Montera regulatorn på en plats med för rummet representativ temperatur. Lämplig placering är ca 1,6 m över golvet, utan omgivande hinder för luftcirkulation.

Tryck in låshaken i överkanten av regulatorn med en skruvmejsel. Vrid försiktigt på mejseln tills bottenplattan och elektronikenheten delar något på sig (se figur 1). Använd sedan det hack som blir synligt i kanten av bottenplattan för att öppna överkanten helt (se figur 2). Gör samma sak i underkanten av regulatorn.



Figur 1



Figur 2

Lyft ur elektronikenheten ur bottenplattan. Bottenplattan med anslutningskontakter har ett antal hålbilder. Välj passande hålbild och skruva fast bottenplattan på vägg eller eldos, så att pilarna i bottenplattan pekar upp. Dra inte skruvarna för hårt!

Frånskiljning

RCF-230AD ska kopplas till en säkerhetsbrytare/arbetsbrytare för att regulatort ska kunna göras spänningslös. Denna brytare ska monteras i regulatorns närhet och lätt kunna nås av operatören. Den ska tydligt märkas som brytare för regulatort. RCF-230AD måste alltid göras spänningslös vid underhåll på fan-coil-enheten och ställdonen.

Inställningar

Reglerfall


RCF-230AD kan styra värme och kyla i sekvens eller ställas till såsångsvis omställning mellan värme och kyla (change-over, se nedan). Kaskadreglering och min-/max- begränsning av tilluften är möjlig.

Change-over-funktion

RCF-230AD har ingång för change-over, som automatiskt ställer om utgång AO1 att verka med värme- eller kylfunktion. Givare av typ PT1000 kan anslutas till ingången och monteras så att den känner framledningstemperaturen på vattnet till batteriet. Då temperaturen överskrider 28°C ställs utgångsfunktionen till värme och då temperaturen sjunker under 16°C ställs utgången till kyla. Alternativt används potentialfri kontakt. Ingångsfunktionen är valbar mellan NO/NC. För fullgod funktion med givare ska systemet ha ständig primärkrets-cirkulation. Då change-over-funktion ej ska användas lämnas ingången oansluten.


Driftlägen

Det finns fyra olika driftlägen. Omkopplingen mellan dessa lägen sker lokalt.

Komfort:  visas i displayen. Värme och kyla har en något mindre neutralzon. Närvarogivare kan anslutas till DI för att välja mellan Komfort och Ekonomi. Växling mellan Komfort/Ekonomi och Från kan även göras med Till/Från-knappen. Komfort/Ekonomi väljs via parameterlistan.

Ekonomi (Standby): "Standby" visas i displayen. Värme och kyla har fritt ställbara börvärden. Fabriksinställningar: värme=15°C, kyla=30°C.

Från: Regulatort varken värmer eller kyler och fläkten stannar (förutom om mögelskydd har valts, då fortsätter fläkten att gå).

Fönster:  visas i displayen, regulatort är i fränslaget läge och fläkten stannar (förutom om mögelskydd har valts, då fortsätter fläkten att gå). Fönsterkontakten ansluts till DI och måste konfigureras.

Närvarostyrning/fönsterkontakt

Parameter 3 avgör om DI är ingång för fönsterkontakt eller närvarodetektor. En närvarodetektor kan anslutas till DI för växling mellan Komfort- och Ekonomiläge. En fönsterkontakt kan även anslutas till UI1.

Börvärde

Börvärdesförskjutningen ställs med ÖKA- och MINSKA-knapparna. Parameter 24 bestämmer vad som visas i displayen. Grundbörvärdet anges via parameter 64.

Fläktstyrning

Det går att styra fläkten med RCF-230AD till följande lägen: Låg hastighet, Medelhastighet, Hög hastighet, Auto. Fläktens aktuella hastighet i Autoläget beror på värme- eller kylbehovet och inställningar för varje hastighet.

Vid automatisk styrning visas "AUTO" i displayen.

Antalet fläktsteg väljs via parameter 30. Om parametern sätts till 1 kommer det första fläktsteget att användas för fläktstyrning.

Via parameter 31 kan man minimumbegränsa fläkthastigheten i Autoläget. Om denna parameter sätts till 1 kommer fläkten att gå i alla driftlägen utom Från och Fönster (förutom om mögelskydd har valts, då går fläkten även i dessa lägen). Kickstart av fläkt kan användas. Fläkten går då 100 % vid uppstart under inställd tid (0...10 sekunder).

Handstyrning av fläkthastighet

Vid tryck på fläktnappen ändras fläkthastigheten enligt sekvensen I→II→III→AUTO. Vid handstyrning visas "MAN" i displayen.

Om fläkten är konfigurerad till att inte påverkas av värme- eller kylbehovet kommer valet "AUTO" inte att visas vid tryck på fläktnappen.

Blockering av handstyrning av fläkt

När fläkten via parameter 25 har konfigurerats till att inte gå är det möjligt att förhindra den från att manövreras manuellt. Aktiveringen sker via parameter 66.


Exempel: Om fläkten är konfigurerad att gå enbart vid kylbehov kommer den inte att kunna manövreras vid värmebehov om denna funktion har aktiverats.

Indikeringar

Displayen har följande indikeringar:

HEAT Värmeutstyrning

COOL Kylutstyrning

 Symbolen för öppet fönster visas om funktionen har konfigurerats och ett fönster är öppet.

OFF Regulatort varken värmer eller kyler

Till/Från-knapp

Genom att trycka på Till/Från-knappen växlar RCF-230AD mellan Fränläge och Komfort-/Ekonomiläge.

Blockering av knappar

Det finns möjlighet att blockera knapparna för att hindra obehöriga att ställa om regulatort. Antingen kan endast vissa knappar blockeras eller, om så önskas, samtliga. Detta görs via parameter 65. Kombinationen ÖKA-/MINSKA-knapp kommer alltid att vara aktiv för att man ska kunna nå konfigureringsmenyn.

Parameterlista

När regulatort befinner sig i Komfort- eller Fönsterläge går det att ställa in olika parametervärden i en parameterlista.

Tryck på ÖKA- och MINSKA-knapparna samtidigt under ca 5 sekunder tills servicesymbolen visas och tryck därefter på ÖKA-knappen två gånger.

I parameterlistan visas först bara ett parameternummer (1, 2, 3 osv). Använd ÖKA- och MINSKA-knapparna för att bläddra mellan parametrarna och tryck på Till/Från-knappen för att välja önskad parameter. Värdet på parametern visas då och parameternumret försvinner. Värdet på parametern kan nu ändras med ÖKA- och MINSKA-knapparna. Håller man en av dessa knappar intryckt ändras värdet i displayen först långsamt. Därefter ökas ändringshastigheten.

För att lämna parameterlistan och komma till grunddisplayen går man tillbaka i listan tills "EXIT" visas (ett steg före parameter 1) och trycker på Till/Från-knappen. Det går även att trycka på ÖKA- och MINSKA-knapparna samtidigt för att lämna parameterlistan.

Parametrar

Följande parametrar är ändringsbara i parameterlistan.

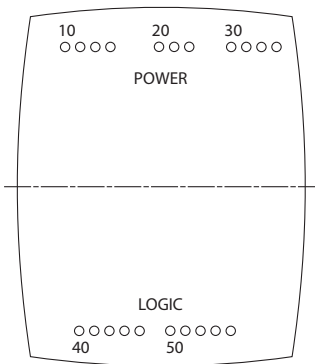
N°	Beskrivning	FI
1	Reglerfall: 2=2-rörssystem 3=4-rörssystem 4=Elvärmare (<i>används ej för denna modell</i>)	3
2	Change-over-läge: 0=Värmereglering, 1=Kylreglering, 2= Automatiskt omslag beroende på analog temperaturgivare eller digital ingång	2
3	Driftläge vid aktivering av digital ingång 1: 0=Ekonomiläge (närvarogivare) 1=Frånläge (fönsterkontakt)	0
4	Mögelskydd: 0=Ej aktivt 1=Aktivt (fläkten stannar aldrig)	0
5	Dödband vid komfortläge (). Om dödbandet är 2 K så är värmebövärdet lika med bövärdet minus 1, och kylbövärdet lika med bövärdet plus 1.	2 K
6	Värmebövärde vid frånvaro	15°C
7	Kylbövärde vid frånvaro	30°C
8	P-band för rumsregulatorn	10 K
9	I-tid för rumsregulatorn	300 s
10	<i>Används ej för denna modell</i>	-
11	Frånslagstimer för Komfortläge	0 min
12	Tillslagsfördröjning för Komfortläge	0 min
13	Givare ansluten till AI1: 0=Intern givare, 1=Extern rumsgivare, 11=Begränsningsgivare för tilluft	0
14	Givare ansluten till UI1: 0=Ingen, 1=Change-over digital, 2=Change-over analog, 3=Frånläge (öppet fönster)	0
15	<i>Används ej för denna modell</i>	-
16	Utsignal för ställon anslutet till AO1: 0=0...10V, 1=2...10V, 2=10...2V, 3=10...0V	0
17	Utsignal för ställon anslutet till AO2: 0=0...10V, 1=2...10V, 2=10...2V, 3=10...0V	0
18-21	<i>Används ej för denna modell</i>	-

N°	Beskrivning	FI
22	Tid i timmar mellan motionering av värmeställdon	23
23	Tid i timmar mellan motionering av kylställdon	23
24	Visning av bövärde eller ärvärde i displayen: 0=Ärvärde, bövärde när bövärdet ändras, 1=Ärvärde, bövärdesjustering när bövärdesjusteringen ändras, 2=Bövärde, 3=Endast bövärdesjustering	2
25	Konfigurering av fläktstyrning: 0=Ingen styrning, 1=Fläkten styrs av värmebehovet, 2=Fläkten styrs av kylbehovet, 3=Fläkten styrs både av värme- och kylbehovet Vid användning av elvärmare ska denna parameter endast sättas till 1 eller 3, annars finns det risk att värmaren överhettas.	3
26	Startsignal i % av regulatorns utstyrning, värme eller kyla, för fläkthastighet 1	20 (5 vid användning av elvärmare)
27	Startsignal i % av regulatorns utstyrning, värme eller kyla, för fläkthastighet 2.	60
28	Startsignal i % av regulatorns utstyrning, värme eller kyla, för fläkthastighet 3.	100
29	Hysteres för start/stopp av fläktarna i % av regulatorns utstyrning.	5
30	Antal fläkthastigheter	3
31	Fläkthastighet i Autoläge: 0=Fläkthastigheten följer utstyrningen av kyla/värme, 1=Fläkthastigheten min begränsas till den lägsta hastigheten	1
32	Temperaturkompensation på AI1	0 K
33	Temperaturkompensation på intern rumsgivare	0 K
34	Högsta tillåtna bövärdesförskjutning uppåt. Inställbart värde=0...13 K. Startpunkt=22°C.	13 K
35	Högsta tillåtna bövärdesförskjutning nedåt. Inställbart värde=0...17 K. Startpunkt=22°C.	17 K
36	NO/NC digital ingång 1: 0=NO, 1=NC	0

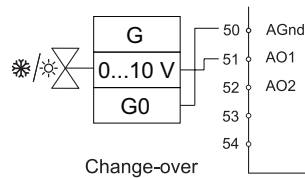
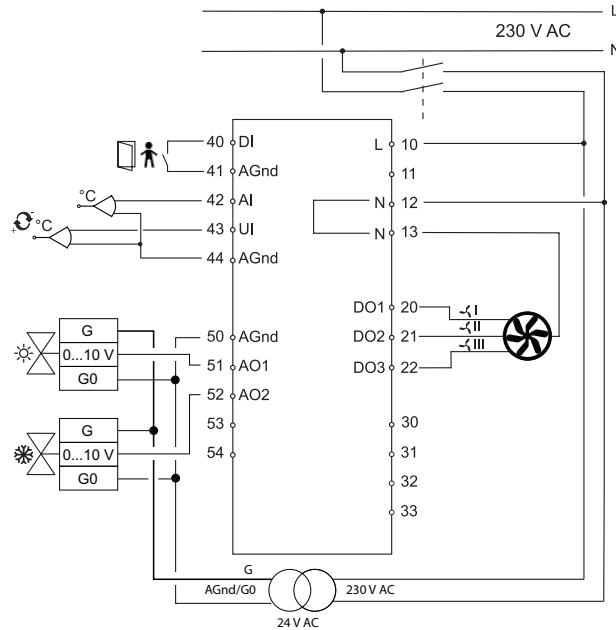
N°	Beskrivning	FI
37	NO/NC universell ingång 1: 0=NO, 1=NC	0
38-39	<i>Används ej för denna modell</i>	1
40	Manuell/Auto värmeutsignal: 0=Från, 1=Manuell, 2=Auto	2
41	Manuell/Auto kylutsignal: 0=Från, 1=Manuell, 2=Auto	2
42	Värmeutsignal i manuell läge	0
43	Kylutsignal i manuell läge	0
44	Modell	-
45	Huvudversion	-
46	Delversion	-
47	Lanserad eller betaversion	-
48	Revision	-
49	Dimmad bakgrundsbelysning, display	10
50	Tänd bakgrundsbelysning, display	30
51-63	<i>Används ej för denna modell</i>	-
64	Grundbövärde. Inställbart värde=5...50°C.	22°C
65	<i>Inställning, aktiva knappar:</i> 0 = Inga aktiva knappar 1 = Bara Till-/Från-knapp aktiv 2 = Bara-knappar aktiva 3 = Till-/Från- och ÖKA-/MINSKA-knappar aktiva 4 = Bara fläktnapp aktiv 5 = Till-/Från- och fläktnapp aktiva 6 = ÖKA-/MINSKA- och fläktnapp aktiva 7 = Alla knappar aktiva	7
66	Funktion för att förhindra användare från att ställa in manuell fläkthastighet om fläkten inte ska gå p.g.a. kyl-/värmeutstyrning enligt parameter 25. 0 = Ej aktiv 1 = Aktiv	0
67	<i>Används ej för denna modell</i>	-
68	<i>Används ej för denna modell</i>	-

N°	Beskrivning	FI
69	Kickstart av fläkt. Fläkten går då 100 % vid uppstart under inställd tid (0...10 sekunder).	0 s
70	Maxbegränsning för tilluftstemperatur vid kaskadreglering och värmereglering	35°C
71	Minbegränsning för tilluftstemperatur vid kaskadreglering och värmereglering	24°C
72	Maxbegränsning för tilluftstemperatur vid kaskadreglering och kylreglering	24°C
73	Minbegränsning för tilluftstemperatur vid kaskadreglering och kylreglering	12°C
74	Kaskadfaktor mellan rumsregulator och tilluftsregulator	3°C
75	Frys skyddstemperatur för tilluft när begränsning av tilluftstemperatur är aktiv	8°C
76	Aktivera begränsning av tilluftstemperatur för: 0 = Värmereglering 1 = Kylreglering 2 = Både värme- och kylreglering	1

Inkoppling



Figur 3: Anslutningar i bottenplattan



Figur 4: Inkopplingschema

N°	Port	Typ	Beskrivning
10	L	230 V AC Line	Matningsspänning
11	-	Ej ansluten	
12	N	230 V AC Neutral	Matningsspänning (internt kopplad till plint 13)
13	N	Gemensam fan-coil / 230 V AC Neutral	Gemensam kontakt för fan-coil (internt kopplad till plint 12)
20	DO1	Fan-coil-utgång 1 för fläktstyrning	Relä, 230 V AC*, 3 A
21	DO2	Fan-coil-utgång 2 för fläktstyrning	Relä, 230 V AC*, 3 A
22	DO3	Fan-coil-utgång 3 för fläktstyrning	Relä, 230 V AC*, 3 A

RCF-230AD

N°	Port	Typ	Beskrivning
30-33	-	Ej ansluten	
40	DI	Digital ingång	Potentialfri fönsterkontakt eller närvarokontakt. Konfigurerbar för NO/NC.
41	Agnd	Analog jord	
42	AI	Analog ingång	Extern PT1000 rumsgivare istället för intern NTC eller tilluftsgivare för min-/max-begränsning och kaskadreglering.
43	UI	Universell ingång	Change-over-ingång. Potentialfri omkopplare (konfigurerbar för NO/NC) eller analog givare PT1000. Ingången används också för potentialfri fönsterkontakt.
44	Agnd	Analog jord	
50	Agnd	Analog jord	
51	AO1	Analog utgång 1	
52	AO2	Analog utgång 2	
53	-	Reserverad för framtida användning	
54	-	Reserverad för framtida användning	

*Summan av strömmen genom DO1-DO3 skyddas av en säkring



Den här produkten är CE-märkt.
För mer information, se www.regincontrols.com.

Teknisk support

Teknisk hjälp och råd på telefon: 031 720 02 30

Kontakt

AB Regin, Box 116, 428 22 Källered
Tel: +46 31 720 02 00, Fax: +46 31 720 02 50
www.regincontrols.com, info@regin.se



Anleitung für Produkte mit Softwarestand 1.4 und neuer. Diese Montageanleitung vor Installation und Anschluss des Produktes bitte durchlesen.



Dieses Symbol macht auf eventuelle Gefahren bei der Handhabung des Produktes und in der Dokumentation nachzulesende Maßnahmen aufmerksam.

Raumregler für Fan-Coil-Anlagen

RCF-230AD ist ein Raumregler für die Regelung von Fan-Coils (mit Erhitzer/Kühler) und Stellantrieben mit 0...10 V-Ansteuerung. Die Montage erfolgt direkt an die Wand oder an eine Anschlussdose. Der Regler hat keine Kommunikationsmöglichkeit. Für Ventilatoren sind drei Stufen einstellbar.

RCF-230AD hat eine Change-Over-Funktion und kann in 2- oder 4-Rohr-Systemen eingesetzt werden.

Technische Daten

Versorgungsspannung	230 V AC \pm 10 %, 50/60 Hz
Leistungsaufnahme	< 3 W
Umgebungstemperatur	0...50 °C
Umgebungsfeuchte	Max. 90 % rF
Lagerungstemperatur	-20...+70 °C
Eingebauter Temperaturfühler	NTC Typ, Temperaturbereich 0...50°C
Eingänge	Siehe Anschluss-Abbildungen und Tabelle unten
Ausgänge	Relais für die Ventilatoransteuerung, 230 V AC, 3 A AO1, AO2, 0...10 V DC
Klemmleisten	Lift-Typ (max. Kabelquerschnitt 2,1 mm ²)
Schutzart	IP20
Schadstoffbelastungsgrad	2
Überspannungskategorie	3
Material, Gehäuse	Polycarbonat, PC
Maße	102 x 120 x 29 mm

Montage

Der Regler muss an einem Ort montiert werden, an dem eine für den Raum repräsentative Temperatur herrscht. Ein geeigneter Ort dafür wäre in ca. 1,6 m Höhe über dem Boden an einer Stelle mit ungehinderter Luftzirkulation.

Verschlusshaken an der oberen Kante des Reglers mit einem Schraubendreher eindrücken. Schraubendreher vorsichtig drehen, bis sich die Abdeckung ein wenig vom Sockel löst. (Siehe Abb. 1) Danach mit Hilfe der Kerbe, die sichtbar wird, die Abdeckung an der oberen Kante gänzlich lösen (Siehe Abb.2). Vorgang an der unteren Kante wiederholen.



Abb. 1



Abb. 2

Danach das Regler-Innenleben aus dem Sockel lösen. Der Sockel mit den Klemmen ist mit mehreren Aussparungen versehen. Für die Montage gewünschte Befestigungsbohrungen wählen und Sockel so an Wand oder auf Anschlussdose befestigen, dass die Pfeilmarkierungen nach oben zeigen. Ziehen Sie die Schrauben nicht zu fest an!



Netztrennung

RCF-230AD muss bei Montage an einen Schutzschalter angeschlossen werden. Dieser Schalter bzw. diese Sicherung muss sich in unmittelbarer Nähe des Reglers befinden, leicht zugänglich und als Trennschalter für die Anlage gekennzeichnet sein.

Bei Wartungsarbeiten an Fan-Coil und Stellantrieben ist der Regler grundsätzlich mit Hilfe des Schutzschalters von der Versorgungsspannung zu trennen.

Einstellungen

Regelmodi

RCF-230AD verfügt über die Regelmodi Heizen und Kühlen in Sequenz oder jahreszeitliches Umschalten zwischen Heizen und Kühlen (Change-Over, siehe unten). Abluft-Zuluft-Kaskade und Min./Max.-Begrenzung der Zuluft sind ebenfalls möglich.

Umschaltfunktion


RCF-230AD hat einen Change-Over-Eingang, der den Ausgang AO1 je nach Bedarf automatisch auf Heizen oder Kühlen umstellt. An den Eingang kann ein PT1000-Fühler angeschlossen werden, der so montiert werden muss, dass die Vorlauftemperatur des Fan-Coils gemessen wird.

Die Ausgangsfunktion wird auf Heizen gestellt, wenn die Vorlauftemperatur 28 °C über-, und auf Kühlen, wenn sie 16 °C unterschreitet. Alternativ kann ein potentialfreier Kontakt verwendet werden. Das Eingangssignal kann als NO/NG eingestellt werden.

Um zufriedenstellenden Betrieb mit einem Fühler zu gewährleisten, muss das System über kontinuierliche Zirkulation im Hauptkreis verfügen. Bei Nichtverwendung der Umschaltfunktion muss der Eingang offen gelassen werden.


Betriebsart

Es gibt vier verschiedene Betriebsmodi. Das Umschalten zwischen den Modi erfolgt im Gerät.

Komfort:  wird im Display angezeigt. Die neutrale Zone zwischen der Aktivierung von Heizen und Kühlen ist klein. Zum Wechsel zwischen Komfort und Eco (Standby) kann ein Präsenzmelder an den Digitaleingang (DI) angeschlossen werden. Das Umschalten zwischen Komfort/Eco und Abschaltbetrieb kann mittels Ein/Aus-Taste erfolgen. Komfort/Eco wird mittels Parameterliste gewählt (s.u.).

Eco (Standby): Im Display wird „Standby“ angezeigt. Die Sollwerte für Heiz- und Kühlbeginn sind beliebig einstellbar. Werkseinstellungen: Heizen = 15° C, Kühlen = 30 °C.

Off (Abschaltbetrieb): Weder Heizen noch Kühlen ist aktiv und der Ventilator ist ausgeschaltet, (außer, die Schimmelschutzfunktion ist konfiguriert. In diesem Fall ist der Ventilator weiterhin in Betrieb).

Fenster: Im Display wird  angezeigt. Weder Heizen noch Kühlen sind aktiv und der Ventilator ist ausgeschaltet (Ausnahme: Wenn die Schimmelschutzfunktion konfiguriert ist, läuft der Ventilator weiter). Der Fensterkontakt ist an den DI anzuschließen und muss konfiguriert werden.

Präsenzmelder/ Fensterkontakt

Mit Parameter 3 wird gewählt, ob der DI als Eingang für Fensterkontakt oder Präsenzmelder verwendet wird. Ein Präsenzmelder kann zum Wechsel zwischen den Betriebsmodi Komfort und Eco (Standby) an den DI angeschlossen werden.

Sollwert

Die Sollwertverschiebung wird mit Hilfe der Tasten ERHÖHEN (INCREASE) und SENKEN (DECREASE) eingestellt. Mit Parameter 24 wird festgelegt, was im Basisdisplay angezeigt wird. Für genauere Informationen, siehe Parameterliste. Der Basisollwert wird über Parameter 64 eingestellt.

Ventilatorregelung

Für die Ventilatoransteuerung hat RCF-230AD folgende Alternativen: Stufe I (niedrig), Stufe II (mittel), Stufe III (hoch), Auto. Die aktuelle Ventilatorstufe „Auto“ ist abhängig vom Heiz-/Kühlbedarf und den Einstellungen für jede Stufe.

Bei automatischer Ansteuerung wird „Auto“ im Display angezeigt. Mit Parameter 30 wird die Anzahl Ventilatorstufe eingestellt. Wenn dieser Parameter auf 1 gestellt wird, wird nur die erste Ventilatorstufe zur Ansteuerung verwendet.

Mit Parameter 31 kann eine Grundstufe für den Ventilator bei „Auto“ eingestellt werden. Wenn dieser Parameter auf 1 gestellt wird, läuft der Ventilator in allen Betriebsmodi, außer dem Abschaltbetrieb und Fenster (bei aktivierter Schimmelschutzfunktion läuft der Ventilator trotzdem weiter). Der Kickstarter des Ventilators kann verwendet werden. Der Ventilator läuft beim Starten für eine eingestellte Zeit bei 100 % (0 - 10 s).

Manuelles Einstellen der Ventilatorstufe

Durch Drücken der Ventilatorstufe wird die Ventilatorstufe in der Reihenfolge I→II→III→AUTO umgeschaltet. Bei manueller Ansteuerung erscheint „MAN“ im Display.

Wenn der Ventilator so konfiguriert wurde, dass der Heiz- oder Kühlbedarf keine Auswirkungen haben soll, wird beim Drücken der Ventilator-Taste nicht die Meldung „AUTO“ angezeigt.

Blockierung der manuellen Ventilatorsteuerung

Wenn der Ventilator so konfiguriert wurde, dass er nicht über Parameter 25 betrieben wird, ist es auch möglich, eine Blockierung der manuellen Steuerung einzustellen. Die entsprechende Aktivierung erfolgt über Parameter 66.


Beispiel: Wenn der Ventilator so konfiguriert wurde, dass er nur bei Kühlbedarf betrieben wird, und diese Funktion auch aktiviert ist, ist er bei Heizbedarf nicht steuerbar.

Anzeigen

Im Display erscheinen folgende Anzeigen:

HEAT Heizkreisregelung

COOL Kältekreisregelung

 Das Fenster-Symbol wird angezeigt, wenn die Funktion konfiguriert wurde und ein Fenster geöffnet ist.

AUS (OFF) Weder Heizen oder Kühlen ist aktiv.

Ein/Aus-Taste

Bei Drücken der Ein/Aus-Taste schaltet RCF-230AD zwischen Abschalt- und Komfort/Eco-Modus um.

Blockierung von Tasten

Die Tasten des Reglers können blockiert werden, um zu verhindern, dass die Einstellungen von unbefugten Personen geändert werden. Dabei ist es möglich, entweder nur bestimmte Tasten oder ggf. auch alle Tasten zu blockieren. Die entsprechende Aktivierung erfolgt über Parameter 65.

Die Tasten ERHÖHEN (INCREASE) und SENKEN (DECREASE) bleiben aktiv, um ein Zurückkehren zum Konfigurationsmenü zu ermöglichen.

Parameterliste

Befindet sich der Regler im Komfort- oder Fenstermodus, können verschiedene Parameterwerte in der Parameterliste eingestellt werden. Hierfür die ERHÖHEN- und SENKEN-Tasten ca. 5 Sekunden lang gedrückt halten, bis das Service-Symbol im Display erscheint. Danach zweimal die ERHÖHEN-Taste drücken.

Im Display erscheinen zuerst Parameter 1. Mit den ERHÖHEN- und SENKEN-Tasten werden unterschiedliche Parameter angezeigt. Erscheint der gewünschte Parameter, wird die Ein/Aus-Taste zum Auswählen gedrückt. Anstatt der Parameternummer erscheint die gegenwärtige Einstellung (Wert). Der Wert kann mit den ERHÖHEN- und SENKEN-Tasten geändert werden. Wenn eine der Tasten gedrückt gehalten wird, wird der Wert nach und nach erhöht oder gesenkt, zuerst langsam, danach immer schneller. Um die Parameterliste zu verlassen und zum Basisdisplay zurückzukehren, ERHÖHEN-Taste drücken bis "EXIT" erscheint (vor Parameter 1) und Ein/Aus-Taste drücken. Es ist ebenfalls möglich, zum Verlassen die ERHÖHEN- und SENKEN-Taste gleichzeitig zu drücken.

Parameter

Folgende Parameter können mittels Parameterliste geändert werden:

Nr. = *Parameternummer*

WE = *Werkseinstellung*.

NO = *normal offen*

NG = *normal geschlossen*

Nr.	Beschreibung	WE
1	Regelmodus: 2=2-Rohr-System 3 = 4-Rohr-System 4=Elektr. Erhitzer (<i>nicht gültig für dieses Modell</i>)	3
2	Change-Over-Modus: 0=Regelung Heizen, 1=Regelung Kühlen, 2=Automatischer Change-Over, über analogen Temperaturfühler oder Digitaleingang	2
3	Betriebsmodus bei aktiviertem DI 1: 0=Eco (Präsenzmelder) 1=Abschaltbetrieb (Fensterkontakt)	0
4	Schimmelschutzfunktion: 0=Nicht aktiv 1=Aktiv (Vent. im Dauerbetrieb)	0
5	Neutrale Zone im Komfort-Modus. Wenn die neutrale Zone = 2 K, ist der Sollwert Heizen=Basissollwert-1 und der Sollwert Kühlen = Basissollwert+1.	2 K

Nr.	Beschreibung	WE
6	SW Heizen bei keiner Präsenz	15 °C
7	SW Kühlen bei keiner Präsenz	30 °C
8	P-Band für die Raumregelung	10 K
9	I-Zeit für die Raumregelung	300 s
10	<i>Nicht für dieses Modell gültig</i>	
11	Ausschaltverzögerung bei Komfortmodus	0 Min
12	Einschaltverzögerung bei Komfortmodus	0 Min
13	An AI1 angeschlossener Fühler: 0=Interner Fühler, 1=Externer Raumfühler, 11=Zuluftbegrenzungs-Fühler	0
14	An UI1 angeschlossener Fühler: 0=Inaktiv, 1=Change-over digital, 2=Change-over analog, 3=Aus-Modus (offenes Fenster)	0
15	<i>Nicht für dieses Modell gültig</i>	
16	Ausgangssignal für Stellantrieb an AO1: 0=0 - 10 V, 1=2 - 10 V, 2=10 - 2 V, 3=10 - 0 V	0
17	Ausgangssignal für Stellantrieb an AO2: 0=0 - 10 V, 1=2 - 10 V, 2=10 - 2 V, 3=10 - 0 V	0
18-21	<i>Nicht für dieses Modell gültig</i>	
22	Intervall (in Stunden) für Blockierschutz Heizventil	23
23	Intervall (in Stunden) für Blockierschutz Kühlventil	23
24	Anzeige von Sollwert oder Istwert im Display: 0=Aktuell, Sollwert bei Sollwertanpassung, 1=Aktuell, Sollwerteinstellung bei Sollwertänderung, 2=Sollwert, 3=Nur die Sollwertänderung	2
25	Konfiguration Ventilatorregelung: 0=Keine Ansteuerung, 1=Ansteuerung in Abhängigkeit des Heizbedarfs, 2=Ansteuerung in Abhängigkeit des Kühlbedarfs, 3=Ansteuerung in Abhängigkeit des Heiz- & Kühlbedarfs. Bei Verwendung eines elektrischen Erhitzers sollte der Parameter nur auf 1 oder 3 eingestellt werden. Ansonsten kann es zu einer Überhitzung kommen.	3
26	Stellsignal der Regelung Heizen od. Kühlen in % für Start Ventilatorstufe 1	20 (5 bei Verwendung eines el. Erhitzers)
27	Stellsignal der Regelung Heizen od. Kühlen in % für Start Ventilatorstufe 2	60

Nr.	Beschreibung	WE
28	Stellsignal der Regelung Heizen od. Kühlen in % für Start Ventilatorstufe 3	100
29	Hysterese für Ein-/Ausschalten der Ventilatorstufen (in % des Stellsignals)	5
30	Anzahl der Ventilatorstufen	3
31	Ventilatorstufe in Auto: 0= Folgt dem Heiz-/Kühlstellsignal, 1= Ventilatorbetrieb mit Grundstufe	1
32	Fühlerkorrektur an AI1	0 K
33	Temperaturkorrektur interner Raumfühler	0 K
34	Max. SW-Erhöhung bei Anpassung. Einstellbarer Wert = 0...13 K. Startpunkt=22 °C.	13 K
35	Max. SW-Senkung bei Anpassung. Einstellbarer Wert = 0...17 K. Startpunkt=22 °C.	17 K
36	NO/NG Digitaleingang 1: 0=NO, 1=NG	0
37	NO/NG Universaleingang 1: 0=NO, 1=NG	0
38-39	<i>Nicht für dieses Modell gültig</i>	1
40	Hand/Automatik Stellsignal Heizen: 0 = Aus, 1 = Hand, 2 = Auto	2
41	Hand/Automatik Stellsignal Kühlen: 0 = Aus, 1 = Hand, 2 = Auto	2
42	Ausgangssignal Heizen in Handbetrieb	0
43	Ausgangssignal Kühlen in Handbetrieb	0
44	Model	-
45	Version Major	-
46	Version Minor	-
47	Release oder Beta-Version	-
48	Softwarestand	-
49	Hintergrundbeleuchtung schwach	10
50	Hintergrundbeleuchtung stark	30
51-63	<i>Nicht für dieses Modell gültig</i>	
64	Basissollwert. Einstellbarer Wert=5...50°C.	22 °C

Nr.	Beschreibung	WE
65	<i>Einstellungen: Aktive Tasten</i> 0 = Keine Tasten aktiv 1 = Nur Ein/Aus-Taste aktiv 2 = Nur Tasten für ERHÖHEN/SENKEN aktiv 3 = Ein/Aus-Taste und Tasten für ERHÖHEN/SENKEN aktiv 4 = Nur Ventilatorstufe aktiv 5 = Ein/Aus-Taste und Ventilatorstufe aktiv 6 = Tasten für ERHÖHEN/SENKEN und Ventilatorstufe aktiv 7 = Alle Tasten aktiv	7
66	Funktion, die verhindert, dass Ventilatorstufen manuell eingestellt werden können, wenn der Ventilator aufgrund des jeweiligen Kühl-/oder Heizbedarfs entsprechend Parameter 25 nicht in Betrieb ist. 0 = Nicht aktiv 1 = Aktiv	0
67	<i>Nicht für dieses Modell gültig</i>	-
68	<i>Nicht für dieses Modell gültig</i>	-
69	Ventilator-Kickstart. Der Ventilator läuft beim Starten für eine eingestellte Zeit bei 100 % (0 - 10 s).	0 s
70	Maximale Begrenzung der Lufttemperatur für Abluft-Zuluft-Kaskade und Heizregelung	35 °C
71	Minimale Begrenzung der Lufttemperatur für Abluft-Zuluft-Kaskade und Heizregelung	24 °C
72	Maximale Begrenzung der Lufttemperatur für Abluft-Zuluft-Kaskade und Kühlregelung	24 °C
73	Minimale Begrenzung der Lufttemperatur für Abluft-Zuluft-Kaskade und Kühlregelung	12 °C
74	Kaskadenfaktor zwischen Raum- und Zuluftregler	3 °C
75	Frostschutz-Temperatur für Zuluft, wenn Zuluft-Temperatur-Begrenzung aktiv ist	8 °C
76	Aktivieren Sie die Zuluft-Temperatur-Begrenzung für: 0 = Heizregelung 1 = Kühlregelung 2 = Heiz- und Kühlregelung	1

Verdrahtung

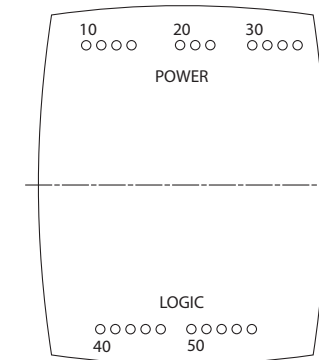


Abb. 4 Sockel: Klemmenanordnung

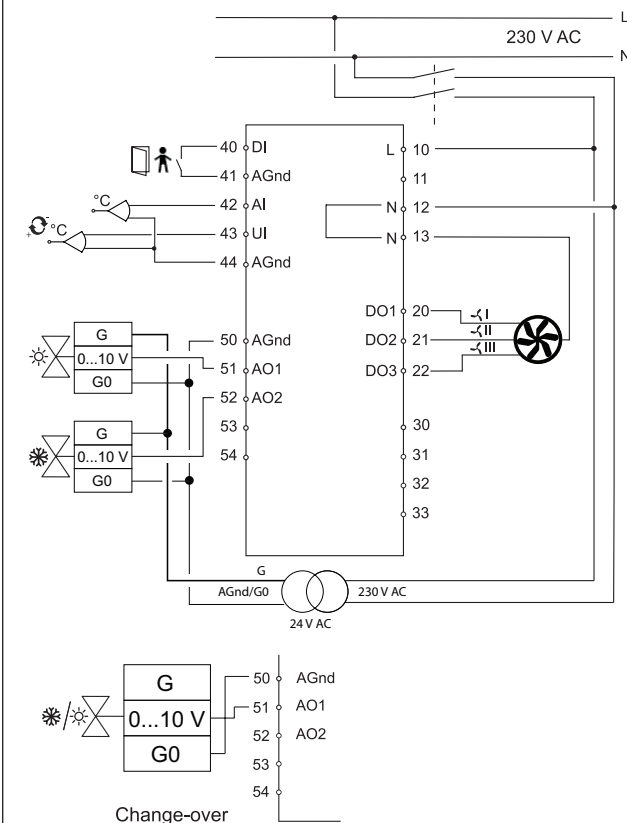


Abb. 5 Anschlussbild

Nr.	Schnittstelle	Typ	Beschreibung
10	L	230 V AC (Phase)	Versorgungsspannung
11	-	Nicht verbunden	
12	N	230 V AC Neutral	Versorgungsspannung (intern mit Klemme 13 verbunden)
13	N	Gemeinsamer N-Leiter Fan-Coil/230 V AC	Gemeinsamer Fan-Coil-Anschluss (intern mit Klemme 12 verbunden)
20	DO1	Fan-Coil-Ausgang 1 für Ventilatorregelung	Relais, 230 V AC*, 3 A
21	DO2	Fan-Coil-Ausgang 2 für Ventilatorregelung	Relais, 230 V AC*, 3 A
22	DO3	Fan-Coil-Ausgang 3 für Ventilatoransteuerung	Relais, 230 V AC*, 3 A
30-33	-	Nicht verbunden	
40	DI	Digitaleingang	Potenzialfreier Fenster- oder Präsenzkontakt. Einstellbar als NO/NG.
41	Agnd	Analoge Masse	
42	AI	Analogeingang	Externer PT1000-Fühler (anstelle des internen NTC) oder Zuluftfühler für Min./Max.-Begrenzung und Abluft-Zuluft-Kaskade.
43	UI	Universaleingang	Change-Over-Eingang. Potenzialfreier Schalter (einstellbar als NO/NG) oder analoger PT1000-Fühler. Der Eingang wird auch für einen potenzialfreien Fensterkontakt verwendet.
44	Agnd	Analoge Masse	
50	Agnd	Analoge Masse	
51	AO1	Analogausgang 1	
52	AO2	Analogausgang 2	
53	-	Für zukünftigen Gebrauch	
54	-	Für zukünftigen Gebrauch	

*Der Gesamtstrom für die Ausgänge DO1-DO3 wird über eine Gerätesicherung begrenzt.



Dieses Produkt trägt das CE-Zeichen.
Mehr Information können Sie auf www.regincontrols.de finden.

Kontakt

Regin Controls Deutschland GmbH
Telefon: +49 30 77 99 40, Fax: +46 31 720 02 50
www.regincontrols.de, info@regincontrols.de



INSTRUCTION RCF-230AD



Instruction pour les produits ayant la version 1.4 ou plus. Veuillez lire cette instruction avant de procéder à l'installation et au raccordement du produit.



Afin d'éviter tout risque d'incident ou d'accident, veuillez à respecter les conseils de sécurité donnés dans cette notice et identifiés par ce symbole

Régulateur d'ambiance pour le contrôle de ventilo-convecteurs

RCF-230AD est un régulateur d'ambiance prévu pour commander les batteries chaudes/froides d'un ventilo-convecteur avec des actionneurs 0...10 V. Le montage se fait directement sur le mur. Le régulateur n'a pas de port de communication. Il permet de régler la vitesse des ventilateurs avec trois vitesses disponibles. RCF-230AD est doté d'une fonction change-over et peut être utilisé dans des installations à 2 ou 4 tubes.

Caractéristiques techniques

Tension d'alimentation	230 V AC ±10 %, 50/60 Hz
Puissance consommée	< 3 W
Température ambiante	0...50 °C
Humidité ambiante	Max. 90 % HR
Température de stockage	-20...+70 °C
Sonde de température intégrée	NTC, plage de mesure 0...50 °C

Entrées Voir les schémas de connexion et les tableaux ci-après.

Sorties Relais pour le contrôle de ventilateur, 230 V AC, 3 A
AO1, AO2, 0...10 V DC

Borniers de connexion Bornier à levier (câble de section 2,1 mm² max.)

Indice de protection IP20

Degré de pollution 2

Catégorie de surtension 3

Matière, boîtier Polycarbonate, PC

Dimensions 102 x 120 x 29 mm

Installation

Installer le régulateur dans un endroit où la température est représentative de la température dans la pièce. L'idéal est de le placer à environ 1,6 m du sol dans une zone sans obstacle à la bonne circulation de l'air.

Utiliser un tournevis pour appuyer sur la languette située sur le dessus du régulateur. Tourner le tournevis avec précaution, jusqu'à ce que le socle se sépare légèrement de la carte électronique et du capot supérieur (voir figure 1). Ensuite utiliser l'encoche qui apparaît pour finir de détacher le haut du socle du reste (voir figure 2). Répéter la même opération sur le bas du régulateur.



Figure 1



Figure 2

Séparer la partie régulateur du socle. Le socle est prépercé. Choisir les emplacements qui conviennent et fixer le socle au mur ou dans le boîtier de raccordement de façon à ce que la flèche pointe vers le haut. Attention à ne pas serrer les vis trop fort.



Déconnexion

RCF-230AD doit être raccordé à un disjoncteur pour pouvoir être mis hors tension. Le disjoncteur doit être placé à proximité du régulateur, bien en évidence, être facilement accessible et clairement identifié. Toujours utiliser le disjoncteur pour isoler le régulateur lors des opérations de maintenance du ventilo-convecteur et des actionneurs.

Réglages

Modes de régulation

RCF-230AD peut commander le chauffage et le refroidissement en séquence ou peut être réglé pour un changement saisonnier (fonction change-over, voir ci-dessous). La régulation en cascade et la limitation minimale/maximale du soufflage est également possible.

Fonction change-over


RCF-230AD est doté d'une entrée pour la fonction change-over qui permet d'utiliser automatiquement la sortie AO1 pour commander le chauffage ou le refroidissement. Cette entrée peut aussi être raccordée à une sonde de type PT1000 placée de sorte à mesurer la température sur le tube d'arrivée d'eau de la batterie.

Lorsque la température est supérieure à 28 °C, la fonction de sortie commande le chauffage. Lorsque la température est inférieure à 16 °C, elle commande le refroidissement. Il est également possible d'utiliser un contact sec. La fonction d'entrée peut être réglée sur NO/NF.

Pour garantir des conditions de fonctionnement correctes avec la sonde de température, l'installation doit avoir un circuit primaire continu. Lorsque la fonction change-over n'est pas utilisée il faut laisser l'entrée déconnectée.


Mode de fonctionnement

Il y a quatre modes de fonctionnement. Le changement de l'un à l'autre se fait sur le régulateur.

Confort :  est affiché à l'écran. Chauffage et refroidissement ont une zone neutre plus étroite. Un détecteur de présence peut être branché sur l'entrée digitale, DI, pour permettre de choisir entre Confort et Éco. Le changement entre les modes Confort/Éco et Arrêt se fait à l'aide du bouton marche/arrêt. Le mode Confort/Économie est sélectionné à partir de la liste des paramètres.

Éco (Stand-by) : « Standby » est affiché à l'écran. Les valeurs de consigne de chauffage et de refroidissement sont réglables indépendamment l'une de l'autre. Réglages d'usine : consigne de chauffage = 15 °C et consigne de refroidissement = 30 °C.

Arrêt (Off) : Le régulateur ne commande ni le chauffage ni le refroidissement et le ventilateur est à l'arrêt, sauf si la protection anti-moisissure a été sélectionnée. Dans ce cas, le ventilateur continuera de tourner.

Fenêtre :  est affiché à l'écran, le régulateur est en mode Arrêt et le ventilateur est à l'arrêt, sauf si la protection anti-moisissure a été sélectionnée. Dans ce cas, le ventilateur continuera de tourner. Le contact de fenêtre est connecté à l'entrée digitale, DI, et doit être configuré.

Détecteur de présence/contact de fenêtre

Le paramètre 3 permet de déterminer si l'entrée digitale est un contact de fenêtre ou un détecteur de présence. Un détecteur de présence peut être branché sur l'entrée digitale, DI, pour permettre de passer du mode Confort au mode Éco.

Valeur de consigne

La consigne peut être modifiée à l'aide des boutons AUGMENTER/DIMINUER. Le paramètre 24 permet de configurer le type d'information qui est affiché à l'écran. Pour plus de détails, voir la liste des paramètres. La consigne de base est réglée à l'aide du paramètre 64.

Ctrl Ventilateurs :

RCF-230AD permet de choisir la vitesse de rotation du ventilateur parmi : lente, moyenne, rapide ou auto. En mode Auto, la vitesse du ventilateur dépend de la demande en chauffage ou en refroidissement et du réglage pour chaque vitesse.

Lorsque le contrôle automatique est sélectionné, « AUTO » est affiché à l'écran.

Le nombre de vitesses est déterminé par le paramètre 30. Si ce paramètre est réglé sur 1, le premier étage sera utilisé pour la commande du ventilateur.

Le paramètre 31 permet de régler le ventilateur sur la vitesse lente lorsque le mode « Auto » est sélectionné. Si ce paramètre est réglé sur 1, le ventilateur se mettra systématiquement en route sauf en mode Arrêt (Off) et Fenêtre. Mais si la protection anti-moisissure a été sélectionnée, le ventilateur se mettra aussi en route dans ces deux modes. La relance du ventilateur peut être utilisée. Le ventilateur se mettra alors en route à pleine puissance pour une période déterminée lors du démarrage (0...10 secondes).

Contrôle manuel du ventilateur

En appuyant sur le bouton ventilateur, vous pouvez changer la vitesse du ventilateur selon la séquence suivante : I→II→III→AUTO. Lorsque le contrôle manuel est sélectionné, « MAN » est affiché à l'écran.

Si la configuration du ventilateur est indépendante de la demande de chauffage ou de refroidissement, « AUTO » ne s'affichera pas lorsque le bouton ventilateur est enfoncé.

Verrouillage du contrôle manuel du ventilateur

Lorsque le ventilateur est configuré de sorte qu'il ne fonctionne pas via le paramètre 25, il est également possible de verrouiller le contrôle manuel. Pour ce faire, il faut configurer le paramètre 66.


Exemple : si le ventilateur est configuré de manière à fonctionner uniquement en mode refroidissement et que cette fonction a été activée, vous ne pourrez pas le contrôler en mode chauffage.

Indications

Les icônes et textes suivants peuvent être affichés :

CHAUFFAGE Contrôle chauffage

REFROIDISSEMENT Contrôle refroidissement

 Ce symbole s'affiche lorsque la fonction a été configurée et qu'une fenêtre est ouverte.

OFF Le régulateur ne chauffe pas et ne refroidit pas

Bouton marche/arrêt

En appuyant sur ce bouton, RCF-230AD passe du mode Arrêt au mode Confort/Éco.

Verrouillage des boutons

Les boutons du régulateur peuvent être verrouillés afin d'éviter toute modification des réglages par des personnes non autorisées. Vous pouvez soit verrouiller uniquement certains boutons, ou, si vous le souhaitez, tous les boutons. Pour ce faire, il faut configurer le paramètre 65.

Les boutons AUGMENTER et DIMINUER seront toujours actifs afin que vous puissiez accéder au menu de configuration.

Liste des paramètres

Lorsque le régulateur est en mode Confort ou Fenêtre, il est possible de définir les valeurs de différents paramètres dans la liste des paramètres.

Pour accéder à la liste des paramètres, appuyer simultanément sur les boutons AUGMENTER ET DIMINUER jusqu'à ce que l'indication SERVICE apparaisse à l'écran (environ 5 s) puis appuyer deux fois sur la touche AUGMENTER

Le paramètre 1 s'affiche en premier. Utiliser le bouton AUGMENTER/DIMINUER pour passer d'un paramètre à l'autre et appuyer sur le bouton de marche/arrêt pour sélectionner le paramètre souhaité.

Le numéro du paramètre est remplacé par la valeur du paramètre en question. Utiliser les boutons AUGMENTER et DIMINUER pour modifier la valeur. Lorsque le bouton est maintenu appuyé, les chiffres se mettent à défiler, d'abord lentement puis plus vite.

Pour quitter la liste des paramètres et revenir à l'écran d'accueil, appuyer sur la touche AUGMENTER jusqu'à ce que « EXIT » s'affiche à l'écran (juste avant le paramètre 1) puis appuyer sur le bouton de marche/arrêt. Vous pouvez aussi appuyer simultanément sur les touches AUGMENTER/DIMINUER

Paramètres

Les paramètres suivants peuvent être modifiés dans la liste des paramètres :

N° = Numéro de paramètre

RU = réglage d'usine.

NO = normalement ouvert

NF = normalement fermé

N°	Description	RU
1	Mode de régulation : 2 = installation à 2 tubes 3 = installation à 4 tubes 4 = Batterie électrique (<i>ne s'applique pas à ce modèle</i>)	3
2	Fonction Change-over : 0 = Chauffage, 1 = Refroidissement, 2 = Change-over commandé soit par la sonde de température analogique soit par l'entrée digitale.	2

N°	Description	RU
3	Mode de fonctionnement sur activation de DI1 : 0 = Mode Éco (détecteur de présence) 1 = Mode Arrêt (contact de fenêtre)	0
4	Protection anti-moisissure : 0 = Inactive 1 = Active (le ventilateur continue de tourner)	0
5	Zone neutre en mode Confort. Si la zone neutre est 2 K, la consigne de chauffage est égale à la consigne moins 1 et la consigne de refroidissement est égale à la consigne plus 1.	2 K
6	Valeur de consigne du chauffage en mode Éco.	15 °C
7	Valeur de consigne du refroidissement en mode Éco.	30 °C
8	Bande proportionnelle du régulateur	10 K
9	Temps d'intégration du régulateur	300 s
10	<i>Paramètre non utilisé pour ce modèle</i>	
11	Retard à l'arrêt du mode Confort.	forcée : 0 min
12	Retard à la mise en route du mode Confort.	forcée : 0 min
13	Sonde branchée sur AI1 : 0 = Sonde interne, 1 = Sonde d'ambiance externe, 11 = Sonde de limitation du soufflage	0
14	Sonde branchée sur UI1 : 0 = Aucune, 1 = Change-over (digitale), 2 = Change-over (analogique), 3 = mode Arrêt (fenêtre ouverte)	0
15	<i>Paramètre non utilisé pour ce modèle</i>	
16	Signal de sortie de l'actionneur connecté sur AO1 : 0 = 0...10 V, 1 = 2...10 V, 2 = 10...2 V, 3 = 10...0 V	0
17	Signal de sortie de l'actionneur connecté sur AO2 : 0 = 0...10 V, 1 = 2...10 V, 2 = 10...2 V, 3 = 10...0 V	0
18-21	<i>Paramètre non utilisé pour ce modèle</i>	
22	Fréquence du dégommage de l'actionneur de chauffage (en heure).	23
23	Fréquence du dégommage de l'actionneur de refroidissement (en heure).	23

N°	Description	RU
24	Choix du type d'information affiché à l'écran : 0 = Valeur réelle, consigne lors du changement de consigne, 1 = Valeur réelle, ajustement de la consigne lorsque l'ajustement de la consigne est modifié, 2 = Consigne, 3 = Ajustement de la consigne uniquement	2
25	Configuration du contrôle de ventilateur : 0=Aucun contrôle, 1=Le ventilateur est commandé par la demande en chauffage, 2=Le ventilateur est commandé par la demande en refroidissement, 3=Le ventilateur est commandé par la demande en chauffage et en refroidissement. Avec une batterie électrique, ce paramètre doit être réglé sur 1 ou 3 pour éviter le risque de surchauffe.	3
26	Seuil de mise en route du ventilateur en vitesse I (en % du signal de commande du chauffage ou du refroidissement).	20 (5 avec une batterie électrique)
27	Seuil de mise en route du ventilateur en vitesse II (en % du signal de commande du chauffage ou du refroidissement)	60
28	Seuil de mise en route du ventilateur en vitesse III (en % du signal de commande du chauffage ou du refroidissement)	100
29	Hystérésis pour le démarrage/arrêt des ventilateurs (en % du signal de commande du régulateur)	5
30	Nombre de vitesses du ventilateur	3
31	Vitesse du ventilateur en mode Auto : 0=La vitesse du ventilateur suit la sortie refroidissement/chauffage, 1=La vitesse du ventilateur est limitée à la vitesse la plus basse	1
32	Compensation de la température sur AI1	0 K
33	Compensation de la température pour la sonde de température ambiante interne	0 K
34	Ajustement maximum autorisé de la valeur de consigne vers le haut. Valeur réglable entre 0 et 13 K Seuil de mise en route = 22 °C	13 K

N°	Description	RU
35	Ajustement maximum autorisé de la valeur de consigne vers le bas. Valeur réglable entre 0 et 17 K. Seuil de mise en route = 22 °C	17 K
36	État de l'entrée digitale 1 (DI1), NO/NF : 0=NO, 1=NF	0
37	État de l'entrée universelle 1 (UI1), NO/NF : 0=NO, 1=NF	0
38-39	<i>Paramètre non utilisé pour ce modèle</i>	1
40	Signal de sortie chauffage (manuel/auto) : 0=arrêt, 1=Manuel, 2=Auto	2
41	Signal de sortie refroidissement (manuel/auto) : 0=arrêt, 1=Manuel, 2=Auto	2
42	Commande manuelle du signal de sortie chauffage	0
43	Commande manuelle du signal de sortie refroidissement	0
44	Modèle	-
45	N° de version principale	-
46	N° de sous-version	-
47	Version officielle ou bêta	-
48	Révision	-
49	Rétroéclairage écran – luminosité faible	10
50	Rétroéclairage écran – luminosité forte	30
51-63	<i>Paramètre non utilisé pour ce modèle</i>	
64	Valeur de consigne de référence Réglable : 5...50 °C.	22 °C
65	<i>Réglages, boutons actifs :</i> 0 = Aucun bouton actif 1 = Seul le bouton marche/arrêt est actif 2 = Seuls les boutons AUGMENTER/DIMINUER sont actifs 3 = Les boutons marche/arrêt et AUGMENTER/DIMINUER sont actifs 4 = Seul le bouton ventilateur est actif 5 = Boutons marche/arrêt et ventilateur actifs 6 = Flèches vers le haut/bas et bouton « ventilateur » actifs 7 = Tous les boutons sont actifs	7

N°	Description	RU
66	Fonction destinée à empêcher l'utilisateur de régler la vitesse du ventilateur manuellement si celui-ci ne doit pas fonctionner en raison de la sortie refroidissement/chauffage, comme indiqué au paramètre 25. 0 = Inactive 1 = Active	0
67	<i>Paramètre non utilisé pour ce modèle</i>	-
68	<i>Paramètre non utilisé pour ce modèle</i>	-
69	Relance du ventilateur. Le ventilateur se mettra alors en route à pleine puissance pour une période déterminée lors du démarrage (0...10 secondes).	0 s
70	Limitation maximale de la température de soufflage pour la régulation en cascade et le contrôle du chauffage	35 °C
71	Limitation minimale de la température de soufflage pour la régulation en cascade et le contrôle du chauffage	24 °C
72	Limitation maximale de la température de soufflage pour la régulation en cascade et le contrôle du refroidissement	24 °C
73	Limitation minimale de la température de soufflage pour la régulation en cascade et le contrôle du refroidissement	12 °C
74	Le facteur de cascade entre le régulateur de la pièce et le régulateur de soufflage	3 °C
75	La température de protection antigel pour le soufflage lorsque la limitation de la température de soufflage est active	8 °C
76	Activez la limitation de la température de soufflage pour : 0 = Chauffage 1 = Refroidissement 2 = Chauffage et refroidissement	1

Raccordement

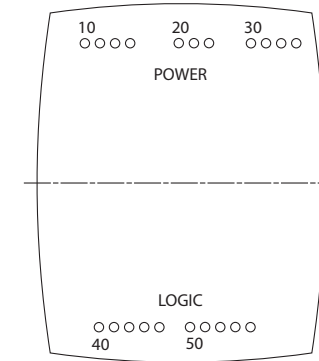


Fig. 4. Connexions sur le socle

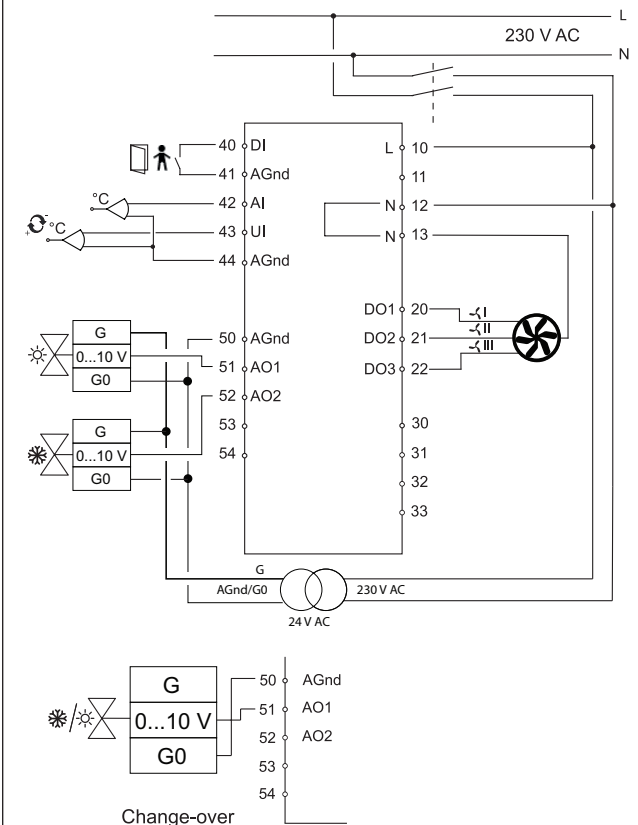


Fig. 5. Schéma de raccordement

N°	Port	Description	Description
10	L	230 V AC, phase	Alimentation électrique
11	-	Non utilisé	
12	N	230 V AC, neutre	Alimentation électrique (connectée en interne à la borne 13)
13	N	Neutre ventilateur-convecteur/Neutre 230 V AC	Borne neutre du ventilateur-convecteur (connectée en interne à la borne 12)
20	DO1	Sortie 1 du ventilateur-convecteur pour le contrôle du ventilateur	Relais, 230 V AC*, 3 A
21	DO2	Sortie 2 du ventilateur-convecteur pour le contrôle du ventilateur	Relais, 230 V AC*, 3 A
22	DO3	Sortie 3 ventilateur-convecteur pour le contrôle du ventilateur	Relais, 230 V AC*, 3 A
30-33	-	Non utilisé	
40	DI	Entrée digitale	Contact libre de potentiel pour un contact de fenêtre ou un détecteur de présence. Configurable NO/NF.
41	Agnd	Commun (analogique)	
42	AI	Entrée analogique	Sonde d'ambiance PT1000 externe à la place de la sonde NTC interne ou de la sonde de soufflage pour la limitation Limitation et la régulation en cascade.
43	UI	Entrées universelles	Entrée change-over. Contact libre de potentiel (configurable NO/NF) ou sonde PT1000 analogue. L'entrée est aussi utilisée pour un contact de fenêtre flottant.

N°	Port	Description	Description
44	Agnd	Commun (analogique)	
50	Agnd	Commun (analogique)	
51	AO1	Sortie analogique 1	
52	AO2	Sortie analogique 2	
53	-	Réservé pour une utilisation future	
54	-	Réservé pour une utilisation future	

*Protection par fusible équivalent à la somme des courants entre DO1-DO3.



Ce produit est marqué CE.

Plus d'informations sont disponibles sur www.regincontrols.com.

Contact

AB Regin, Box 116, 428 22 Kållerød, Suède
Tél. : +46 31 720 02 00, Fax : +46 31 720 02 50
www.regincontrols.com, info@regin.se