

# INSTRUCTION

## RCFD-230C ...



**REGIN**  
THE CHALLENGER

IN20013 REV. C, 2022-06-15

**Note!** More information about the product can be found in the manual, which is available for download from [www.regincontrols.com](http://www.regincontrols.com)

**Caution!** Read and understand the instruction before using the product.

**Caution!** Ensure that the installation complies with local safety regulations.

**Warning!** Before installation or maintenance, the power supply must first be disconnected in order to prevent potentially lethal electric shocks! Installation or maintenance of this unit should only be carried out by qualified personnel. The manufacturer is not responsible for any eventual damage or injury caused by inadequate skills during installation, or through removal of or deactivation of any security devices.

## Function

The room thermostat regulates the heating and/or cooling in a room via on/off outputs for 2- or 4 pipe installations, and has a function for three-speed fan control. The large LCD touch screen displays status and is also used to access all parameters, such as setpoint, hysteresis, fan speed etc.

The unit has a built-in temperature sensor for controlling the room temperature. The change-over function can be controlled using an external PT1000 sensor or via a digital input connected to any potential free contact. Functions such as mould protection and automatic valve exercise ensures a proper functionality and a problem free installation over time.

## Technical Data

<b>Supply voltage</b>	230 V ~ (207...253 V ~ 50/60 Hz)
<b>Power consumption</b>	< 2 VA
<b>Protection class</b>	IP30
<b>Ambient humidity</b>	10...90 %RH (non-condensing)
<b>Ambient temperature</b>	0...50 °C
<b>Measuring range, temperature</b>	0...50 °C
<b>Sensor element, temperature</b>	NTC
<b>Accuracy, temperature</b>	±0.5 K
<b>Display</b>	Built-in
<b>Display type</b>	LED-backlit LCD
<b>Output signal, temperature</b>	NTC
<b>Setpoint adjustment</b>	5...35 °C
<b>Mounting</b>	Room (flush-mounted with screw distance cc 60 mm)
<b>Installation</b>	Fan-coils, 2- or 4-pipe
<b>Digital inputs (DI)</b>	1 x Closing potential-free contact
<b>Digital outputs (DO)</b>	3 x Relay outputs for 3-step fan control, 230 V AC, Max. 5 A 2 x Relay outputs for On/Off valve actuators, 230 V AC, Max. 5 A
<b>Analogue inputs (AI)</b>	1 x PT1000
<b>Change-over function</b>	Automatic
<b>Communication port</b>	1
<b>Internal serial port, type</b>	RS485
<b>Internal serial port, built-in protocol</b>	Modbus (RTU)
<b>Internal serial port, communication speed</b>	9600 bps (4800...38400 bps)
<b>Internal serial port, parity</b>	Even (Even, Odd, None)
<b>Internal serial port, stop bit</b>	1 (1 or 2)
<b>Cable connection</b>	Screw terminals max. 1.5 mm <sup>2</sup> (AWG 16)
<b>Dimensions, external (WxHxD)</b>	95 x 95 x 50.5 mm

## Installation

1. Separate the back plate from the display part with a small screw driver. Insert the screw driver in the grooves at the bottom of the unit.
2. Connect the wires to the terminals.

3. Place the back plate over the electrical wallbox and fasten it on the wall using the mounting holes.

4. Clip the display back onto the back plate.

## Wiring

Terminal	Description
L	Supply voltage
N	Supply voltage
FAN1	230 V AC Relay 1
FAN2	230 V AC Relay 2
FAN3	230 V AC Relay 3
Heat	230 V AC Relay 4
Cool	230 V AC Relay 5
GND	GND (for DI)
DI	Digital input for presence detection, hotel key card etc
Temp	Analogue input for external PT1000 sensor, change-over
GND	Agnd for terminal Temp Serial communication port, Com N
A	Serial communication port, Com A
B	Serial communication port, Com B

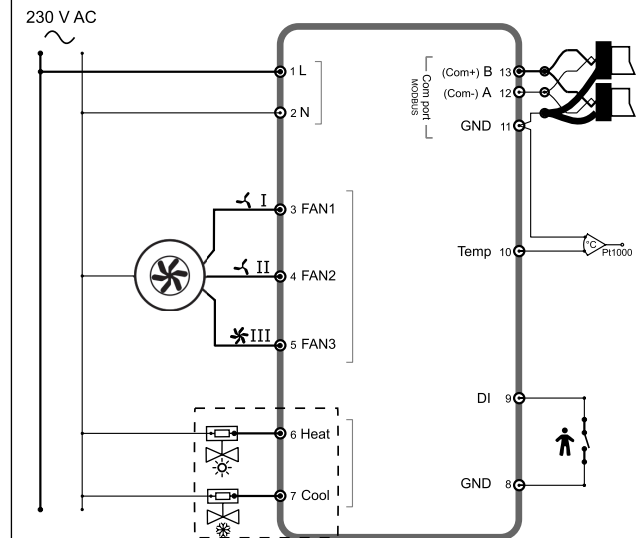


Figure 1 4-pipe wiring

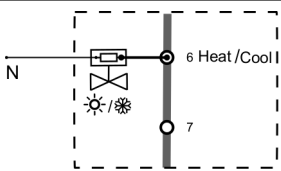


Figure 2. 2-pipe wiring

## Settings

The thermostat settings can be controlled in one of the following ways:

1. Display buttons: user settings such as temperature setpoint adjustment and fan speed
2. Parameter list: quick configurations for installer
3. Modbus variables: advanced thermostat control via Modbus communication

The parameter list is entered by pressing the *Arrow up* and *Arrow down* buttons in the display simultaneously for five seconds.

Table 1 Buttons available in the display

Symbol	Description
	Changeover button to switch between heating and cooling via the display
	Arrow up/Increase button
	On/Off button
	Arrow down/Decrease button
	Fan button to regulate the fan speed via the display

**Note!** All parameters and variables are listed in the manual.

## Handling

The display behaves differently depending on the mode and the state that the thermostat is currently operating in.

The thermostat can be in one of the following states:

- Off: Energy saving state where the thermostat neither heats nor cools. No background light is lit, only the On/Off button is shown.
- Standby: Energy saving state where reduced heating or cooling takes place.
- Occupied: Comfort state when someone is present in the room. Optimal heating and cooling takes place.

The thermostat can be in three different modes when in *Standby* or *Occupied* state:

- Idle mode: The thermostat has been inactive during a set time span. All buttons and segments, except the two arrows, are dimmed down in the display.
- Active mode: The thermostat is activated, but no changes are made. The display shows either the calculated setpoint or the current room temperature.
- Setpoint mode: This mode is activated when pressing one of the arrows when in *Active* mode. Either the calculated setpoint or the current user defined setpoint adjustment are shown.



This product carries the CE-mark. More information is available at [www.regincontrols.com](http://www.regincontrols.com).

## Contact

AB Regin, Box 116, 428 22 Källered, Sweden  
 Tel: +46 31 720 02 00, Fax: +46 31 720 02 50  
[www.regincontrols.com](http://www.regincontrols.com), [info@regincontrols.com](mailto:info@regincontrols.com)

DE

## INSTALLATIONSANLEITUNG RCFD-230C

**Hinweis!** Weitere Informationen zum Produkt finden Sie im Bedienhandbuch, das Sie unter [www.regincontrols.de](http://www.regincontrols.de) runterladen können.

**Vorsicht!** Lesen Sie diese Montageanleitung vor Einsatz des Produktes durch.

**Vorsicht!** Vergewissern Sie sich, dass die Installation die lokalen Sicherheitsanforderungen erfüllt.

**Warnung!** Vor der Installation oder der Wartung muss die Stromversorgung getrennt werden, um tödliche Stromschläge zu vermeiden. Montage und Wartung dieses Geräts dürfen nur von Fachkräften durchgeführt werden. Der Hersteller haftet nicht für Schäden, die durch mangelnde Fachkenntnisse bei der Installation und/oder Sicherheitsvorkehrungen, die entfernt oder manipuliert wurden, verursacht werden.

## Funktion

Der Raumthermostat regelt das Heizen und/oder Kühlen eines Raumes über Ein-/Ausgänge für 2- oder 4-Rohr-Systeme und verfügt über eine

Funktion für eine 3-stufige Ventilatorregelung. Das große LCD-Touch-Display zeigt den Status an und wird zusätzlich dazu verwendet, alle Parameter wie Sollwerte, Hysterese, Ventilator-Stufe etc. zu erreichen.

Das Raumgerät verfügt über einen eingebauten Temperaturfühler zur Regelung der Raumtemperatur. Die Change-Over-Funktion kann mit Hilfe eines externen PT1000 Fühlers oder eines digitalen Eingangs erreicht werden, der an irgendeinen potentialfreien Kontakt angeschlossen ist. Funktionen wie Schimmelvermeidung und Ventil-Blockierschutz sichern eine langfristige Funktionalität und ein problemloses System.

## Technische Daten

<b>Versorgungsspannung</b>	230 V ~ (207...253 V ~ 50/60 Hz)
<b>Leistungsaufnahme</b>	< 2 VA
<b>Schutzart</b>	IP30
<b>Umgebungsfeuchte</b>	10...90 %RH (nicht kondensierend)
<b>Umgebungstemperatur</b>	0...50 °C
<b>Messbereich, Temperatur</b>	0...50 °C
<b>Fühlerelement, Temperatur</b>	NTC
<b>Genauigkeit, Temperatur</b>	±0,5 K
<b>Display</b>	Integriert
<b>Display-Typ</b>	LED-Hintergrundbeleuchtet, LCD
<b>Ausgangssignal, Temperatur</b>	NTC
<b>Sollwertanpassung</b>	5...35 °C
<b>Montage</b>	Raum (Unterputz mit Schraubenabstand ca. 60mm)
<b>Installation</b>	Fan-Coils, 2- oder 4-Leitersystem
<b>Digitaleingänge (DI)</b>	1 x potentialfreier Schließkontakt
<b>Digitalausgänge (DO)</b>	3 Relaisausgänge für dreistufige Ventilatoren (230 V AC, max. 5 A) 2 Relaisausgänge für thermische oder 2-Punkt Ventilstellantriebe (230 V AC, max. 5 A)
<b>Analogeingänge (AI)</b>	1 x PT1000
<b>Umschaltfunktion (Change-Over)</b>	Automatisch
<b>Kommunikationsschnittstelle</b>	1
<b>Interne serielle Schnittstelle, Typ</b>	RS-485
<b>Interne serielle Schnittstelle, Protokoll</b>	Modbus (RTU)
<b>Interne serielle Schnittstelle, Kommunikationsgeschwindigkeit</b>	9600 bps (4800...38400 bps)
<b>Interne serielle Schnittstelle, Parität</b>	Gerade (,Ungerade, Keine)

<b>Interne serielle Schnittstelle, Stopp-Bit</b>	1 (1 oder 2)
<b>Kabelanschluss</b>	Schraubklemmen, max. 1,5 mm2 (AWG 16)
<b>Abmessungen, außen (B x H x T)</b>	95 x 95 x 50.5 mm

## Installation

1. Trennen Sie die Rückseite (Sockel) vom Teil mit Display mit Hilfe eines kleinen Schraubendrehers. Schieben Sie den Schraubendreher in die kleinen Kerben auf der Unterseite des Gerätes.
2. Verbinden Sie die Drähte mit den Klemmen.
3. Plazieren Sie die Rückseite (Sockel) über die Unterputzdose und befestigen Sie sie an der Wand unter Verwendung der Bohrlöcher.
4. Klicken Sie den Teil mit dem Display wieder auf die Rückseite (Sockel)

## Verdrahtung

Klemme	Beschreibung
L	Versorgungsspannung
N	Versorgungsspannung
FAN1 (Ventilatorstufe 1)	230 V AC Relais 1
FAN2 (Ventilatorstufe 2)	230 V AC Relais 2
FAN3 (Ventilatorstufe 3)	230 V AC Relais 3
Heat (Heizen)	230 V AC Relais 4
Cool (Kühlen)	230 V AC Relais 5
GND	GND (Für DI)
DI	Digitaler Eingang oder Präsenzmelder, Hotel Key Card etc.
Temperatur	Analoger Eingang für externen PT1000-Fühler, Change-Over
GND	Agnd für Klemme <i>Temperatur</i> Serielle Kommunikationsschnittstelle, Com N
A	Serielle Kommunikationsschnittstelle, Com A
B	Serielle Kommunikationsschnittstelle, Com B

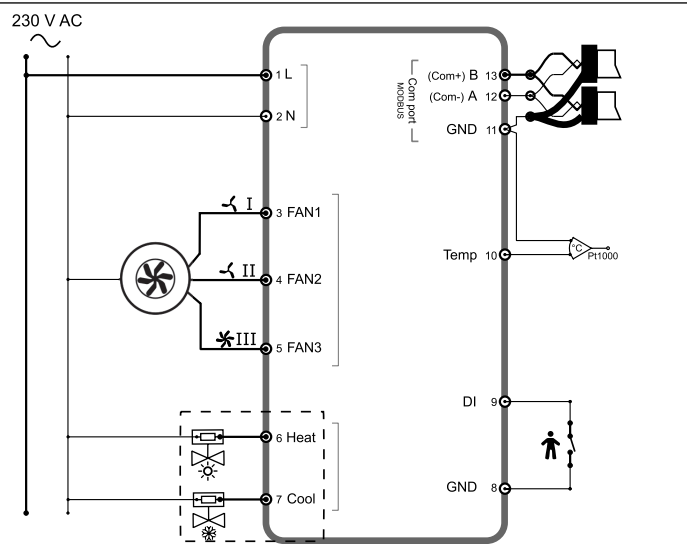


Bild 1 4-Rohr-Verdrahtung

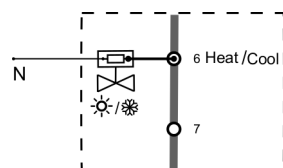


Bild 2 2-Rohr-Verdrahtung

## Einstellungen

Die Einstellungen am Thermostat kann unter anderem auf folgende Art erfolgen.

1. Bedienelemente: Benutzereinstellungen wie Temperatursollwert und Ventilatorstufe
2. Parameterliste: Schnelle Konfiguration für den Installateur.
3. Modbusvariablen: Erweiterte Thermostateinstellungen über die Modbus-Kommunikation.

Durch gleichzeitiges Drücken der Pfeiltasten AUFWÄRTS/ABWÄRTS (5 Sekunden) erreichen Sie die Parameterliste.

Tabelle 1 Tasten sichtbar im Display

Symbol	Beschreibung
	Change-Over-Taste zum Wechsel zwischen Heizen und Kühlen über das Display.
	Pfeil nach oben / Erhöhen-Taste

Tabelle 1 Tasten sichtbar im Display (Forts.)

Symbol	Beschreibung
	Ein/Aus-Taste
	Pfeil nach unten / Reduzieren-Taste
	Ventilator-Taste zur Steuerung des Ventilatorstufe über das Display.

**Hinweis!** Alle Parameter und Variablen sind im Bedienhandbuch aufgelistet.

## Bedienung

Das Display reagiert unterschiedlich, je nach dem in welchem Modus und Status der Thermostat sich gerade befindet.

Der Thermostat kann sich in einem der folgenden Stati befinden:

- AUS: Energiespar-Status, wobei der Thermostat weder heizt noch kühlt. Keine Hintergrundbeleuchtung ist an nur der Ein/Aus-Taster ist sichtbar.
- Standby: Energiespar-Status wo reduziert geheizt oder gekühlt wird.
- Belegt: Komfort-Status, wenn eine Person im Raum erkannt worden ist. Optimales Heizung und Kühlung findet statt.

Der Thermostat kann sich in 3 verschiedenen Modi befinden, wenn er im Benutzt-Status ist:

- Inaktiver Modus: Der Thermostat war für eine bestimmte Zeitspanne inaktiv. Alle Tasten und Segmente, außer den beiden Pfeil-Tasten, sind im Display abgedunkelt
- Aktiver Modus: Der Thermostat ist aktiv, aber keine Änderungen finden statt. Das Display zeigt entweder den berechneten Sollwert an oder die momentane Raumtemperatur.
- Sollwert-Modus: Dieser Modus wird aktiv, sobald einer der Pfeiltasten im Aktiv-Modus gedrückt wird. Das Display zeigt entweder den berechneten Sollwert oder den momentan vom Benutzer definierten Sollwert an.



Dieses Produkt trägt das CE-Zeichen. Mehr Information können Sie auf [www.regincontrols.com](http://www.regincontrols.com) finden.

## Vertriebskontakt

DEOS AG, Birkenallee 76, 48432 Rheine, Deutschland  
Tel.: +49 5971 91133-0, Fax: +49 5971 91133-2999  
[www.deos-ag.com](http://www.deos-ag.com), [info@deos-ag.com](mailto:info@deos-ag.com)

FR **INSTRUCTION**  
RCFD-230C

**!** NB ! Pour plus d'informations sur le produit, veuillez consulter le manuel, disponible sur le site www.regincontrols.com

**!** Attention ! Veuillez lire attentivement l'instruction avant d'utiliser le produit.

**!** Attention ! Assurez-vous que l'installation est conforme aux normes de sécurité locales.

**!** Avertissement ! Avant de procéder à l'installation ou à la maintenance de l'appareil, il convient de couper l'alimentation afin d'éviter tout risque de choc électrique. Les opérations d'installation et de maintenance doivent être effectuées par un professionnel qualifié. Le fabricant ne pourra être tenu responsable d'éventuels dommages ou blessures causés par une installation défectueuse du produit, ou par la désactivation des dispositifs de sécurité.

Fonction

Le thermostat d'ambiance régule le chauffage et/ou le rafraîchissement d'une pièce via ses sorties ToR pour des installations à 2 ou 4 tubes et il comporte une fonction de contrôle de ventilateur à 3 vitesses. Le large écran LCD tactile affiche l'état de l'installation et peut également être utilisé pour accéder aux paramètres tels que la consigne, l'hystérésis, la vitesse de ventilateur etc.

L'unité d'ambiance est équipée d'une sonde de température. La fonction change-over peut être contrôlée via une sonde PT1000 externe ou via une entrée digitale connectée à un contact libre de potentiel. Les fonctions telles que l'anti-moisissure et l'exercice des vannes automatique permettent de garantir le bon fonctionnement de l'installation dans la durée.

Caractéristiques techniques

Tension d'alimentation	230 V ~ (207...253 V ~ 50/60 Hz)
Puissance consommée	< 2 VA
Indice de protection	IP30
Humidité ambiante	10...90 % HR (sans condensation)
Température ambiante	0...50 °C
Plage de mesure, température	0...50 °C

Élément sensible, température	NTC
Précision, température	±0,5 K
Écran	intégré
Type d'écran	LCD, rétro-éclairé LED
Signal de sortie, température	NTC
Ajustement de la consigne	5...35 °C
Montage	Ambiance (en encastré avec une distance des vis de 60 mm)
Installation	Ventilo-convecteurs, 2 ou 4 tubes
Entrées digitales (DI)	1 x contact libre de potentiel NO
Sorties digitales (DO)	3 x sorties relais pour le contrôle de ventilateurs 3 vitesses, 230 V AC, Max. 5 A 2 x sorties relais pour actionneurs de vannes ToR, 230 V AC, Max. 5 A
Entrées analogiques (AI)	1 x PT1000
Fonction change-over	Automatique
Port de communication	1
Port série interne, type	RS485
Port série interne, protocole natif	Modbus RTU
Port série interne, vitesse de communication	9600 bps (4800...38400 bps)
Port série interne, parité	Paire (Paire, Impaire, Aucune)
Port série interne, bit d'arrêt	1 (1 ou 2)
Raccordement câble	Borniers à vis max. 1,5 mm <sup>2</sup> (AWG 16)
Dimensions, externes (LxHxP)	95 x 95 x 50,5 mm

Installation

1. Séparer la base de l'écran à l'aide d'un petit tournevis. Insérer le tournevis dans les rainures sur le dessous de l'unité.
2. Raccorder les câbles aux borniers.
3. Placer la base sur le boîtier électrique du mur et la fixer en utilisant les trous de fixation.
4. Clipser l'écran à nouveau sur la base.

Raccordement

Borne	Description
Ph	Tension d'alimentation
N	Tension d'alimentation

Borne	Description
VENTIL 1	230 V AC Relais 1
VENTIL 2	230 V AC Relais 2
VENTIL 3	230 V AC Relais 3
CHAUFF	230 V AC Relais 4
FROID	230 V AC Relais 5
GND	GND (pour DI)
DI	Entrée digitale pour la détection de présence, carte-clé d'hôtel etc
Temp	Entrée analogique pour sonde PT1000 externe, change-over.
GND	Agnd pour borne Temp Port série de communication, Com N
A	Port série de communication, Com A
B	Port série de communication, Com B

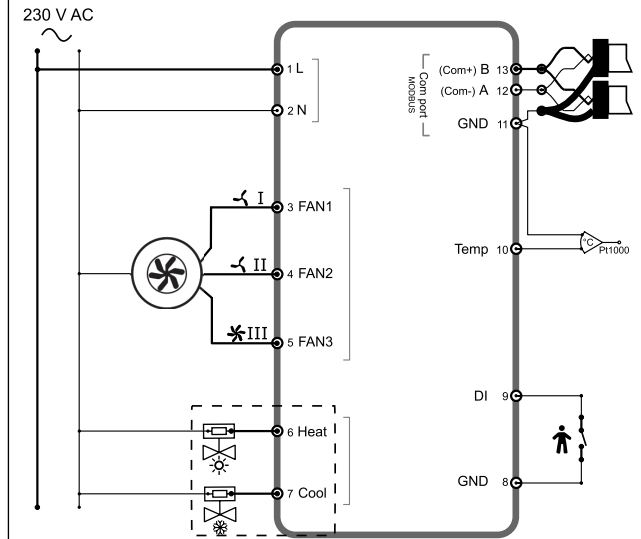


Fig. 1 Raccordement à 4 tubes

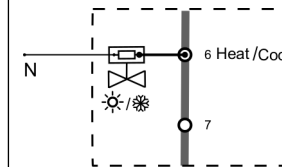


Fig. 2 Raccordement à 2 tubes






Réglages

Les paramètres du thermostat peuvent être contrôlés comme suit :

1. A l'écran : paramètres d'utilisateur tels que l'ajustement de consigne et la vitesse de ventilation
2. Liste des paramètres : Configurations rapides pour l'installateur
3. Variables Modbus : contrôle avancé du thermostat via la communication Modbus

On accède à la liste des paramètres en appuyant simultanément sur les boutons *Flèche vers le haut* et *Flèche vers le bas* pendant 5 secondes.

Tableau 1 Boutons disponibles à l'écran

Symbole	Description
	Bouton pour passer du chauffage en rafraîchissement ou l'inverse via l'écran.
	Bouton Flèche vers le haut/Augmenter
	Bouton marche/arrêt
	Bouton Flèche vers le bas/Diminuer
	Bouton ventilateur pour régler la vitesse de ventilation

**!** NB ! Tous les paramètres et variables sont répertoriés dans le manuel.

## Manipulation

L'écran réagit différemment selon le mode et l'état du thermostat.

Les états du thermostat sont les suivants :

- Arrêt : Etat d'économie d'énergie où le thermostat n'active ni chauffage, ni rafraîchissement. Aucune lumière de fond ne s'allume, seul le bouton Marche/Arrêt est affiché.
- Éco (Standby) : Etat d'économie d'énergie où un abaissement du chauffage ou du rafraîchissement a lieu.
- Confort (Occupied) : Etat de confort lorsque quelqu'un est présent dans la pièce. Le chauffage ou le refroidissement optimal a lieu.

Le thermostat peut être dans 3 différents modes lorsque son état est en *Eco (Standby)* ou *Confort (Occupé)* :

- Mode inactif : Le thermostat est inactif depuis une durée déterminée. Tous les boutons et segments, à l'exception des deux flèches, sont obscurcis à l'écran.
- Mode actif : Le thermostat est activé mais aucun changement n'est effectué. L'écran affiche soit la consigne calculée, soit la température mesurée.
- Mode consigne : Le thermostat entre dans ce mode lorsqu'une des flèches est activée pendant le mode *Actif*. L'écran affiche soit la consigne calculée, soit la demande d'ajustement demandée par l'utilisateur.



Ce produit porte le marquage CE. Pour plus d'information, veuillez consulter le site web [www.regincontrols.com](http://www.regincontrols.com).

## Contact

AB Regin, Box 116, 428 22 Kållerød, Sweden  
 Tel: +46 31 720 02 00, Fax: +46 31 720 02 50  
[www.regincontrols.com](http://www.regincontrols.com), [info@regincontrols.com](mailto:info@regincontrols.com)