



INSTRUCTION RVAN25-24



Read this instruction before installation and wiring of the product

10573C
MAR 22

Valve actuator for 3-point control

RVAN25-24 is a valve actuator designed for control of Regin valves. For more info, see the product sheet of each valve. The actuator can also be combined with other brands of valves using adapter kits. The actuator can be operated manually.

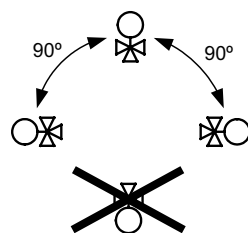
Technical data

Supply voltage	24 V AC ±15%, 50/60 Hz
Control signal	3-point
Max. power consumption	10.9 W / 11.7 VA
Stroke	10...52 mm
Stroke time	3 s/mm
Force	2500 N
Ambient temperature	0...50°C
Storage temperature	-40...80°C
Ambient humidity	10...90% RH
Dimensions (WxHxD)	200 x 300 x 135 mm
Protection class	IP54

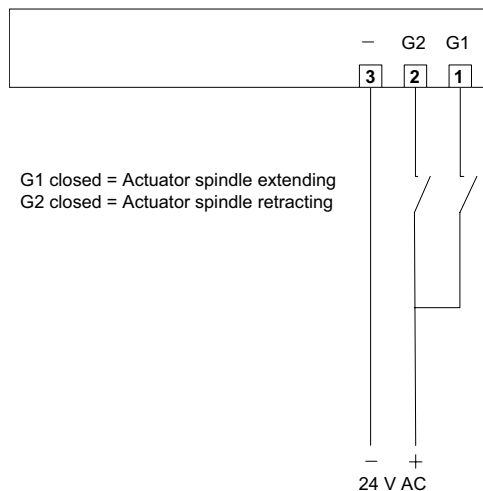
Installation

If the valve stem lock and valve throat adaptor are not already mounted on the valve, mount them. Pull the valve stem out as far as possible. Remove the screws (hex key 6 mm) and clamp from the actuator yoke. Depress the spring-loaded tab on the drive rod coupling device and fit the valve stem into the coupling. Release the tab to connect the valve to the actuator. The position of the yoke on the valve stem adaptor must be adjusted so that the clamp screw holes line up with the groove in the valve throat adaptor. If the drive rod needs to be moved in or out for this, depress the central button of the control knob and turn it clockwise to extend the drive rod and counter-clockwise to retract it (see Manual override). Mount the screws and the clamp. Tighten the screws until the actuator is firmly attached. Disassembly takes place in reverse order.

Mounting positions



Wiring

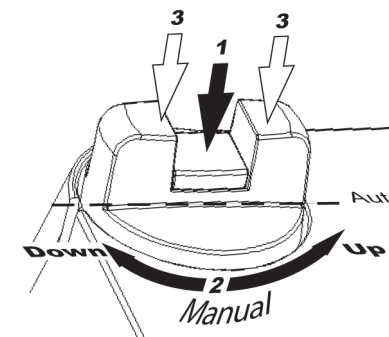


RVAN25-24

Calibration

Field calibration is not required. Once the valve reaches its end position, a force builds up. When the force reaches the set level, a lever within the actuator operates a switch that stops the motor.

Manual override



To manually set the valve position, first depress the central part of the button until it clicks and remains depressed (1 in the figure). This disengages the gears and also cuts the power to the motor. Then the valve position can be changed manually by turning the button (2 in the figure). Clockwise rotation will extend the drive rod and anti-clockwise will retract it.

To reconnect power, set the button so the flats are in line with the cutout in the edge of the cover, Auto position. Then press on the outer parts of the button (3 in the figure). The central depressed part will pop out re-engaging the gears and reconnecting the power.



This product carries the CE-mark. More information is available at www.regincontrols.com.

Contact

AB Regin, Box 116, 428 22 Källered, Sweden
 Tel: +46 31 720 02 00, Fax: +46 31 720 02 50
www.regincontrols.com, info@regin.se



Läs denna instruktion innan produkten monteras och ansluts

Ventilställdon för 3-punktsstyrning

RVAN25-24 är ett ventilställdon för styrning av Regins ventilsortiment. För mer info se respektive ventils produktblad. Med adaptersats kan ställdonet även anpassas till andra ventilfabrikat. Ställdonet kan köras manuellt.

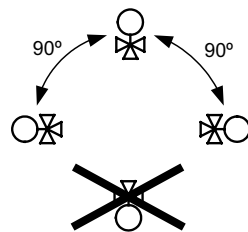
Tekniska data

Matningsspänning	24 V AC \pm 15%, 50/60 Hz
Styrsignal	3-punkts
Max. effektförbrukning	10,9 W / 11,7 VA
Slaglängd	10...52 mm
Ställtid	3 s/mm
Ställkraft	2 500 N
Omgivningstemperatur	0...50°C
Lagringstemperatur	-40...80°C
Omgivande luftfuktighet	10...90% RH
Mått (BxHxD)	200 x 300 x 135 mm
Skyddsklass	IP54

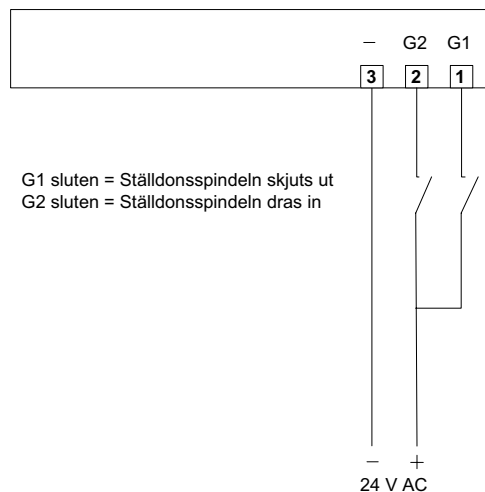
Montering

Om spindeltopp och ventilhalsadapter inte redan är monterade på ventilen, montera dem. Dra ut ventilspindeln så långt det går. Ta bort skruvarna (insexnyckel 6mm) och klämman från ställdonets ok. Tryck in den fjädrande brickan på drivspindelns kopplingsanordning och passa in spindeltoppen i kopplingen. Släpp brickan för att koppla ventilen till ställdonet. Okets läge på ventilhalsadaptern justeras så att klämmans skruvhål kommer i linje med spåret på ventilhalsadaptern. Om drivspindeln behöver flyttas in eller ut för att detta ska ske, tryck ned mittknappen på manöverratten och vrid denna medurs för att flytta ut spindeln och moturs för att flytta in spindeln (se Manuell överstyrning). Montera skruvarna och klämman. Dra åt skruvarna så att ställdonet sitter stadigt fast. Nedmontering i omvänd ordning.

Monteringspositioner



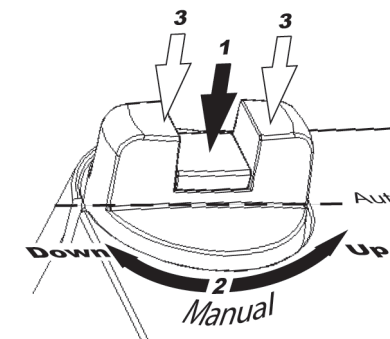
Inkoppling



Kalibrering

Fältkalibrering behövs ej. När ventilen når slutposition byggs en ställkraft upp. När ställkraften når den inställda nivån stoppar ett reglage inuti ställdonet motorn via en switch.

Manuell överstyrning



För att manuellt ställa in ventilpositionen, tryck först ned mittenknappen på ratten tills den klickar och stannar kvar i nedtryckt läge (1 i figuren). Detta frikopplar kuggväxeln och bryter även matningsspänningen till motorn. Ventilpositionen kan då ändras manuellt genom att ratten vrids (2 i figuren). Vid medurs vridning skjuts drivstången utåt och vid moturs vridning dras den inåt.

För att återansluta strömmen, vrid ratten så att flatsidorna är i linje med texten på locket, Auto-position. Tryck sedan ned de yttre delarna av ratten (3 i figuren). Mittenknappen kommer att hoppa upp, varvid kuggväxeln kopplas in igen och spänningen återansluts.



Denna produkt är CE-märkt. Mer information finns på www.regincontrols.com.

Teknisk support

Teknisk hjälp och råd på telefon: 031 720 02 30

Kontakt

AB Regin, Box 116, 428 22 Källered, Sweden
Tel: +46 31 720 02 00, Fax: +46 31 720 02 50
www.regincontrols.com, info@regin.se



Lesen Sie diese Anleitung, bevor Sie das Produkt installieren und anschließen

Ventilstellantrieb zur 3-Punkt-Regelung

RVAN25-24 ist ein Stellantrieb für die Ansteuerung von Regin Ventilen. Weitere Informationen sind auf dem Produktdatenblättern der einzelnen Ventile zu finden. Mithilfe eines Adaptersatzes kann der Stellantrieb auch mit anderen erhältlichen Ventilen kombiniert werden. Der Stellantrieb kann manuell verstellt werden.

Technische Daten

Versorgungsspannung	24 V AC \pm 15%, 50/60 Hz
Stellsignal	3-Punkt
Max. Leistungsaufnahme	10,9 W / 11,7 VA
Hubweg	10...52 mm
Laufzeit	3 Sek./mm
Stellkraft	2500 N
Umgebungstemperatur	0...50°C
Lager und Transport	-40...80°C
Umgebungsfeuchte	10...90% rel. F.
Abmessungen	200 x 300 x 135 mm
Schutzart	IP54

Installation

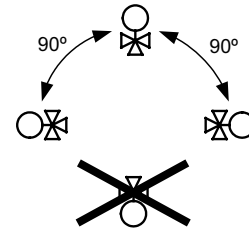
Ventiladapter und Spindeladapter anbringen, falls sie noch nicht am Ventil montiert sind. Dazu den Ventiladapter mittels der beigelegten Schrauben (mit Imbussschlüssel 6 mm) auf dem Ventil befestigen. Jetzt die Ventilschindel so weit wie möglich herausziehen und den Spindeladapter mit Kontermutter auf der Ventilschindel montieren. Arretierungsklemme vom Stellantrieb entfernen.

Die Kupplungsplatte der Antriebsstange drücken und gleichzeitig die Ventilschindel in die große Öffnung einfügen.

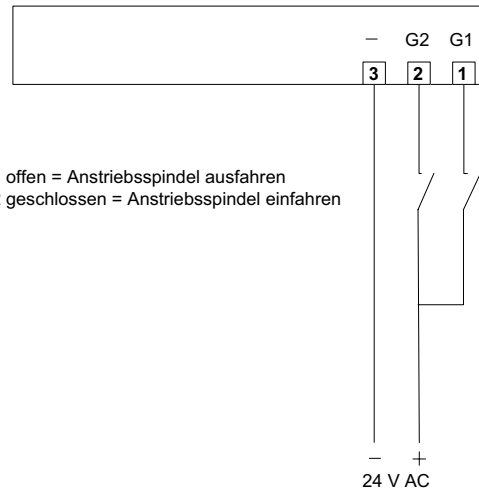
Zum Einrasten Knopf loslassen. Jetzt die Antriebskonsole soweit drehen, bis sich die Bohrung der Arretierungsklemme und die Nut des Ventiladapters auf gleicher Position befinden. Sollte die Antriebsstange hierfür bewegt werden müssen, ist der mittlere Teil des Steuerknopfs zu drücken und zu drehen (im Uhrzeigersinn bewegt die Antriebsstange nach unten, gegen den Uhrzeigersinn nach oben). Schrauben und Arretierungsklemme anbringen. Schrauben anziehen bis der Stellantrieb fest montiert ist.

Demontage erfolgt in umgekehrter Reihenfolge.

Einbaulagen



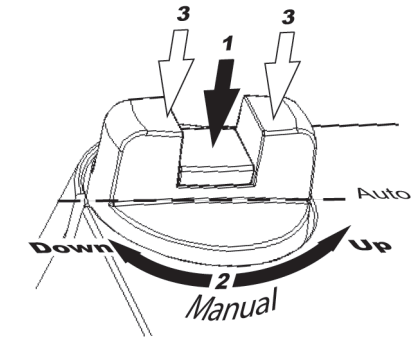
Anschluss



Kalibrierung

Eine vor Ort Anpassung ist nicht erforderlich. Erreicht das Ventil die Endposition, wird eine Kraft aufgebaut, die bei Erreichen der festgelegten Größe einen Hebel im Stellantrieb zum Abschalten des Motors betätigt.

Handbedienung



Um die Ventilposition manuell einzustellen, drücken Sie zuerst den mittleren Teil des Knopfs bis er einrastet und gedrückt bleibt (siehe 1 in der Zeichnung). Es werden das Getriebe und die Versorgungsspannung vom Motor weggeschaltet. Danach kann die Ventilposition manuell verändert werden, indem Sie den Knopf drehen (2 in der Zeichnung). Das Drehen im Uhrzeigersinn bewegt die Ventilschindel nach oben. Das Drehen gegen den Uhrzeigersinn bewegt die Ventilschindel nach unten.

Um die Versorgungsspannung wieder aufzuschalten, müssen sich die Knöpfe wieder in der Autoposition und auf einer Höhe befinden. Durch das Drücken der Außenseite des Drehknopfes (3 in der Zeichnung) werden das Getriebe und die Versorgungsspannung wieder zugeschaltet.



Dieses Produkt trägt das CE-Zeichen. Mehr Information können Sie auf www.regincontrols.com finden.

Kontakt

Regin Controls Deutschland GmbH, HaynauerStr.49
12249 Berlin, Deutschland
Tel:+493077994-0, Fax:+493077994-13
www.regincontrols.de, info@regincontrols.de



Veillez lire cette instruction avant de procéder à l'installation et au raccordement de l'appareil.

Moteur de vanne pour contrôle 3 points

L'actionneur RVAN25-24 est prévu pour le pilotage des vannes Regin. Pour plus d'informations, consulter la fiche produit de chaque vanne.

L'actionneur peut également être utilisé avec des vannes d'autres fabricants, grâce à un jeu d'adaptateurs. Il dispose d'une commande manuelle.

Caractéristiques techniques

Tension d'alimentation	24 V AC $\pm 15\%$, 50/60 Hz.
Signal de commande	3 points
Max. puissance consommée	10,9 W / 11,7 VA
Course	10...52 mm
Temps de course	3 s/mm
Force	2 500 N
Température ambiante	0...50 °C
Température de stockage	-40...80 °C
Humidité ambiante	10...90 %HR
Dimensions (WxHxD)	200 x 300 x 135 mm
Indice de protection	IP54

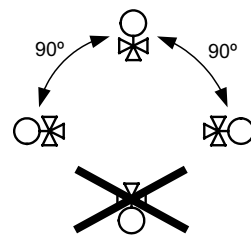
Installation

Si ce n'est pas déjà fait, montez l'écrou de blocage de la tige et l'adaptateur sur la vanne. Tirez la tige au maximum. À l'aide d'une clé de 10, retirez les vis et l'attache de l'actionneur. Appuyez sur le ressort du dispositif d'attache de la tige, et insérez la tige de la vanne.

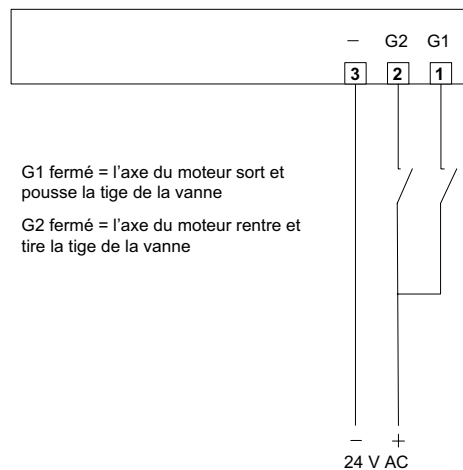
Lâchez le ressort pour raccorder la vanne à l'actionneur. Afin que les trous pour les vis de l'attache soient alignés avec l'axe à l'intérieur de l'adaptateur, ajustez la position de l'actionneur sur l'adaptateur de la vanne. Si vous avez besoin de faire rentrer ou sortir la tige d'actionnement pour réaliser cette opération, appuyez sur la partie centrale du bouton de commande manuelle. Ensuite, tournez le dans le sens des aiguilles d'une montre pour faire sortir la tige, ou dans le sens inverse pour la faire rentrer (voir Commande manuelle). Montez l'attache et les vis. Vissez jusqu'à ce que l'actionneur soit fermement fixé sur la vanne.

Pour démonter l'actionneur, suivez les instructions précédentes dans le sens inverse.

Positions de montage



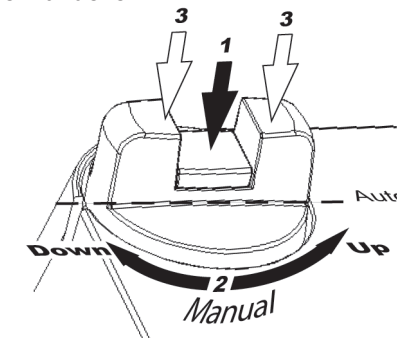
Raccordement



Étalonnage

Aucun étalonnage sur site n'est nécessaire. Lorsque la vanne atteint sa position de fin de course, cela génère une force. Lorsque cette force atteint une valeur donnée, un levier à l'intérieur du moteur actionne un interrupteur qui coupe le contact.

Commande manuelle



Pour régler manuellement la position de la vanne, appuyez sur la partie centrale du bouton jusqu'à entendre un clic et voir qu'elle reste enfoncée (n°1 sur la figure ci-dessus). Cette opération permet de désengager l'accouplement et de couper l'alimentation du moteur. La position du boisseau peut ensuite être changée manuellement à l'aide du bouton n°2 (voir figure ci-dessus). Lorsque vous tournez dans le sens des aiguilles d'une montre, la tige sort et lorsque vous tournez dans le sens inverse des aiguilles d'une montre, la tige se rétracte.

Pour remettre sous tension, positionnez le bouton de façon à ce qu'il soit aligné avec l'indication «Auto position». Appuyez sur les côtés du bouton (n°3 sur la figure ci-dessus) : la partie centrale se débloque et revient à sa position normale (non enfoncée), l'accouplement est réenclenché et le moteur revient sous tension.



Ce produit est marqué CE. Plus d'informations sont disponibles sur www.regincontrols.com.

Contact

Regin France, 32 rue Delizy, Hall 3, 93500 Pantin
Tél.:+33(0)141830202, Fax:+33(0)157149591
www.regin.fr, info@regin.fr



Prima dell'installazione e del cablaggio del prodotto, leggere le presenti istruzioni.

Attuatore valvola con comando a 3 punti

RVAN25-24 è un attuatore adatto al controllo di valvole Regin. Per ulteriori informazioni, vedere la scheda tecnica di ciascuna valvola. L'attuatore può essere combinato con valvole di altri marchi tramite i kit adattatori. L'attuatore può essere azionato manualmente.

Caratteristiche tecniche

Tensione di alimentazione	24 V CA $\pm 15\%$, 50/60 Hz
Segnale di comando	3 punti
Potenza massima assorbita	10.9 W / 11.7 VA
Corsa	10...52 mm
Tempo di corsa	3 s/mm
Forza	2500 N
Temperatura ambiente	0...50 °C
Temperatura di stoccaggio	-40...+80 °C
Umidità ambiente	Dal 10 al 90% di UR
Dimensioni (LxAxP)	200 x 300 x 135 mm
Grado di protezione	IP54

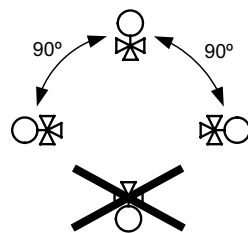
Installazione

Montare sulla valvola l'adattatore per lo stelo e l'adattatore per il fissaggio valvola, se non sono già montati. Estrarre lo stelo della valvola il più possibile. Rimuovere la chiusura a morsetto e le viti (chiave esagonale da 6 mm) dalla staffa dell'attuatore. Premere la linguetta a molla sul dispositivo a ghigliottina e inserire lo stelo della valvola. Se necessario, muovere manualmente (vedi azionamento manuale) il perno dell'attuatore in modo che i fori per le viti dell'attacco a morsetto siano allineati alla scanalatura presente sull'adattatore valvola).

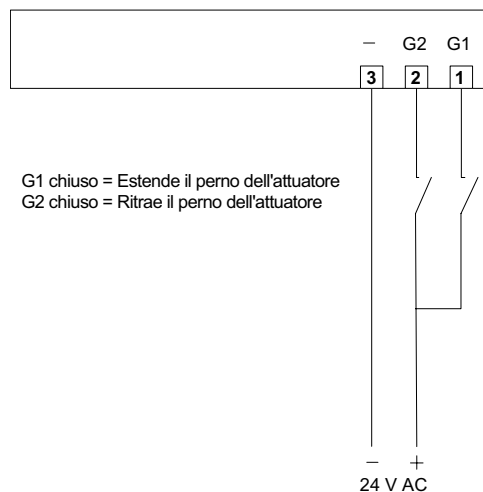
Per far estendere verso l'esterno il perno dell'attuatore, premere il centro del pulsante manuale ruotandolo poi in senso orario e in senso antiorario per ritrarlo. Quando la valvola è posizionata correttamente, rimontare il morsetto, inserire le viti e i dadi e serrare fino a quando la valvola non è fissata saldamente.

Per il disassemblaggio eseguire la procedura in ordine inverso. Inserire le viti e i dadi.

Posizioni di montaggio



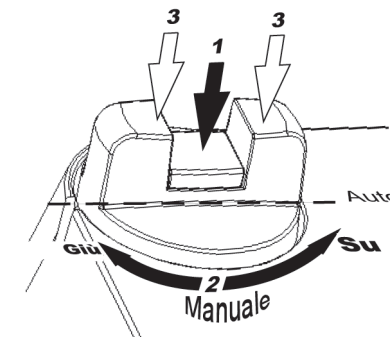
Collegamenti elettrici



Calibrazione della corsa e del finecorsa

Grazie alla costruzione che prevede l'utilizzo di appositi fermi di fine corsa, non è necessario effettuare alcuna calibrazione della corsa e di posizione. Quando la valvola raggiunge la posizione estrema, viene generata una forza. Non appena la forza dell'attuatore arriva al livello predefinito, l'interruttore di fine corsa ferma automaticamente il motore.

Azionamento manuale



Per impostare manualmente la posizione della valvola, premere prima il centro della manopola finché non si sente uno scatto e il pulsante rimane abbassato (1 in figura). Dopodiché è possibile modificare la posizione della valvola manualmente ruotando la manopola (2 in figura). Ruotando in senso orario, il perno si estende, mentre ruotando in senso antiorario esso si ritrae.

Per tornare al funzionamento normale, portare la manopola in posizione allineata con la dicitura "Auto" sulla calotta. Quindi premere le parti esterne della manopola (3 in figura). La parte centrale che era rimasta abbassata si solleverà di nuovo, riportando l'attuatore nella modalità di funzionamento normale.



Questo prodotto è provvisto di marchio CE.

Ulteriori informazioni sono disponibili su www.industrietechnik.it

Contatti

AB Industrietechnik Srl

Via Julius Durst, 50 - 39042 Bressanone (BZ) - Italy
Tel. +39 0472/830626 - Fax +39 0472/831840
www.industrietechnik.it - info@industrietechnik.it