



INSTRUCTION SE18F230



Read this instruction before installation and wiring of the product

11/920B
OCT 15

Valve actuator for 3-position control

SE18F230 is a valve actuator designed for control of AB Industrietechnik valves. For more info, see the product sheet of each valve. The actuator can also be combined with other brands of valves using adapter kits. The actuator can be operated manually.

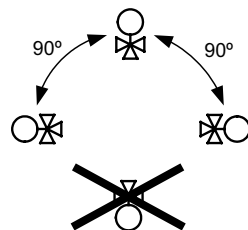
Technical data

| | |
|------------------------|-----------------------------|
| Supply voltage | 230 V AC $\pm 15\%$, 50 Hz |
| Control signal | 3-position |
| Max. power consumption | 15.3 W / 16.5 VA |
| Stroke | 10...52 mm |
| Stroke time | 3 s/mm |
| Force | 1 800 N |
| Ambient temperature | 0...50°C |
| Storage temperature | -40...80°C |
| Ambient humidity | 10...90 % RH |
| Dimensions | 200 x 310 x 135 mm |
| Protection class | IP54 |

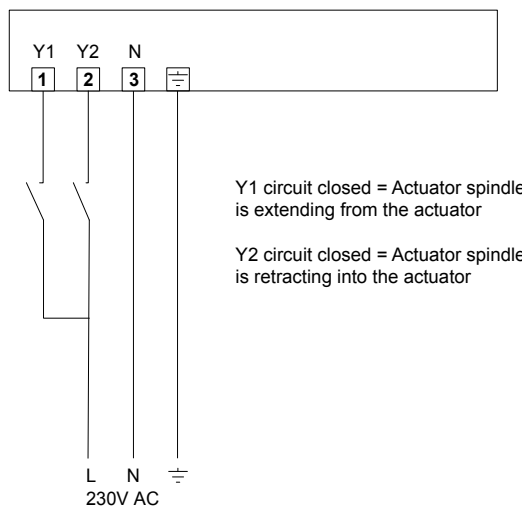
Mounting

If the valve stem lock and valve throat adaptor are not already mounted on the valve, mount them. Pull the valve stem out as far as possible. Remove the screws (hex key 6 mm) and clamp from the actuator yoke. Depress the spring-loaded tab on the drive rod coupling device and fit the valve stem into the coupling. Release the tab to connect the valve to the actuator. The position of the yoke on the valve stem adaptor must be adjusted so that the clamp screw holes line up with the groove in the valve throat adaptor. If the drive rod needs to be moved in or out for this, depress the central button of the control knob and turn it clockwise to extend the drive rod and counter-clockwise to retract it (see Manual override). Mount the screws and the clamp. Tighten the screws until the actuator is firmly attached. Disassembly takes place in reverse order.

Mounting positions



Wiring

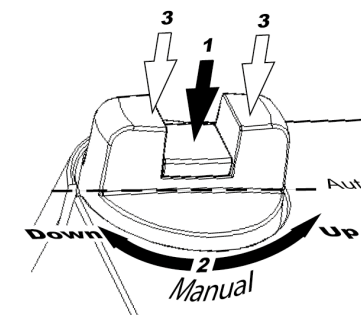


SE18F230

Calibration

Field calibration is not required. When the valve reaches an endpoint and the actuator provides nominal positioning force, power to the actuator motor is cut automatically.

Manual override



To manually set the valve position, first depress the central part of the knob until it clicks in place and remains depressed (1 in the figure). The valve position may then be changed manually by turning the knob (2 in the figure). Clockwise rotation will extend the drive rod and anti-clockwise rotation will retract it.

To return to normal operation, position the knob so that it is in line with the text (Auto) on the cover. Then press down on the outer parts of the knob (3 in the figure). The depressed central part will pop out and the actuator will return to operation.



Low Voltage Directive (LVD) standards

This product conforms to the requirements of the European Low Voltage Directive (LVD) 2006/95/EC through product standards EN60730-1:2000 and EN60730-2-14:1997.

EMC emissions & immunity standards

This product conforms to the requirements of the EMC Directive 2004/108/EC through product standards EN60730-1:2000 and EN60730-2-14:1997.

RoHS

This product conforms to the Directive 2011/65/EU of the European Parliament and of the Council.

Contact

AB Industrietechnik Srl

Via Julius Durst, 70 - 39042 Bressanone (BZ) - Italy
Tel. +39 0472/830626 - Fax +39 0472/831840
www.industrietechnik.it - info@industrietechnik.it



Prima dell'installazione e del cablaggio del prodotto, leggere le presenti istruzioni.

Attuatore valvola per controllo a 3 punti

SE18F230 è un attuatore adatto al controllo di valvole AB Industrietechnik. Per ulteriori informazioni, vedere la scheda tecnica di ciascuna valvola. L'attuatore può essere combinato con valvole di altri marchi tramite i kit adattatori. L'attuatore può essere azionato manualmente.

Caratteristiche tecniche

| | |
|---------------------------|-----------------------------|
| Tensione di alimentazione | 230 V AC $\pm 15\%$, 50 Hz |
| Segnale di comando | 3 posizioni |
| Potenza massima assorbita | 15.3 W / 16.5 VA |
| Corsa | 10...52 mm |
| Tempo di corsa | 3 s/mm |
| Forza | 1 800 N |
| Temperatura ambiente | 0...50 °C |
| Temperatura di stoccaggio | -40...+80 °C |
| Umidità ambiente | 10...90 % UR |
| Dimensioni | 200 x 310 x 135 mm |
| Grado di protezione | IP54 |

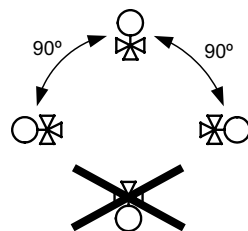
Installazione

Montare sulla valvola l'adattatore per lo stelo e l'adattatore per il fissaggio valvola, se non sono già montati. Estrarre lo stelo della valvola il più possibile. Rimuovere la chiusura a morsetto e le viti (chiave esagonale da 6 mm) dalla staffa dell'attuatore. Premere la linguetta a molla sul dispositivo a ghigliottina e inserire lo stelo della valvola. Se necessario, muovere manualmente (vedi azionamento manuale) il perno dell'attuatore in modo che i fori per le viti dell'attacco a morsetto siano allineati alla scanalatura presente sull'adattatore valvola).

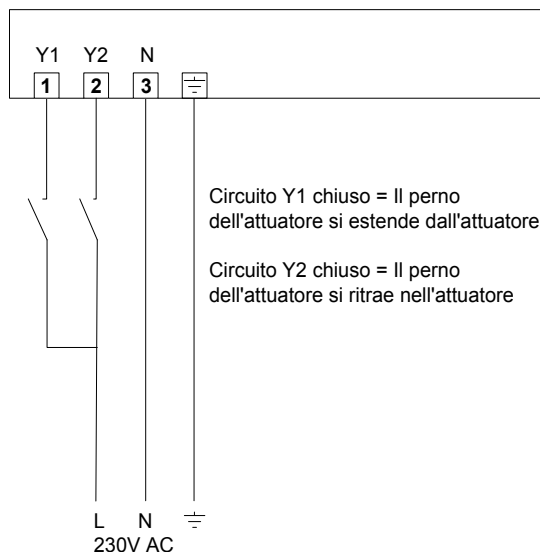
Per far estendere verso l'esterno il perno dell'attuatore, premere il centro del pulsante manuale ruotandolo poi in senso orario e in senso antiorario per ritrarlo. Quando la valvola è posizionata correttamente, rimontare il morsetto, inserire le viti e i dadi e serrare fino a quando la valvola non è fissata saldamente.

Per il disassemblaggio eseguire la procedura in ordine inverso, inserire le viti e i dadi.

Posizioni di montaggio



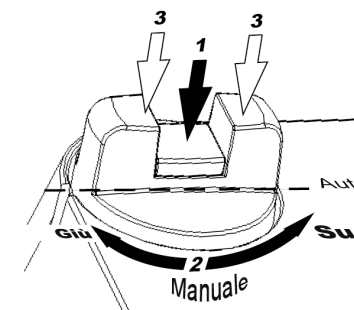
Collegamenti elettrici



Calibrazione della corsa e del finecorsa

Grazie alla costruzione che prevede l'utilizzo di appositi fermi di fine corsa, non è necessario effettuare alcuna calibrazione della corsa e di posizione. Quando la valvola raggiunge la posizione estrema, viene generata una forza. Non appena la forza dell'attuatore arriva al livello predefinito, l'interruttore di fine corsa ferma automaticamente il motore.

Azionamento manuale



Per impostare manualmente la posizione della valvola, premere prima il centro della manopola finché non viene prodotto uno scatto e il pulsante rimane abbassato (1 in figura). Dopodiché è possibile modificare la posizione della valvola manualmente ruotando la manopola (2 in figura). Ruotando in senso orario, il perno si estende, mentre ruotando in senso antiorario esso si ritrae.

Per tornare al funzionamento normale, portare la manopola in posizione allineata con la dicitura "Auto" sulla calotta. Quindi premere le parti esterne della manopola (3 in figura). La parte centrale che era rimasta abbassata si solleverà di nuovo, riportando l'attuatore nella modalità di funzionamento normale.



Norme della Direttiva sulla bassa tensione (LVD)

Questo prodotto è conforme ai requisiti della Direttiva europea sulla bassa tensione (LVD) 2006/95/CE attraverso le normative di prodotto EN60730-1:2000 e EN60730-2-14:1997.

Emissioni EMC e standard di immunità

Questo prodotto è conforme ai requisiti della Direttiva EMC 2004/108/CE attraverso le normative di prodotto EN60730-1:2000 ed EN60730-2-14:1997.

RoHS

Questo prodotto è conforme alla Direttiva 2011/65/UE del Parlamento europeo e del Consiglio.

Contatti

AB Industrietechnik Srl

Via Julius Durst, 70 - 39042 Bressanone (BZ) - Italy
Tel. +39 0472/830626 - Fax +39 0472/831840
www.industrietechnik.it - info@industrietechnik.it



Diese Anleitung vor Montage und Anschluss des Produktes bitte durchlesen

Ventilstellantrieb mit 3-Punkt-Stellsignal

SE18F230 ist ein Stellantrieb für die Ansteuerung von AB Industrietechnik Ventilen. Weitere Informationen sind auf dem Produktdatenblättern der einzelnen Ventile zu finden. Mithilfe eines Adaptersatzes kann der Stellantrieb auch mit anderen erhältlichen Ventilen kombiniert werden. Der Stellantrieb kann manuell verstellt werden.

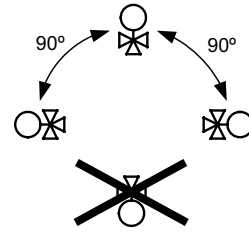
Technische Daten

| | |
|------------------------|-----------------------------|
| Versorgungsspannung | 230 V AC $\pm 15\%$, 50 Hz |
| Stellsignal | 3-Punkt |
| Max. Leistungsaufnahme | 15,3 W / 16,5 VA |
| Hubweg | 10...52 mm |
| Laufzeit | 3 s/mm |
| Stellkraft | 1 800 N |
| Umgebungstemperatur | 0...50°C |
| Lagertemperatur | -40...80°C |
| Umgebungsfeuchte | 10...90 % rel.F. |
| Abmessungen | 200 x 310 x 135 mm |
| Schutzart | IP54 |

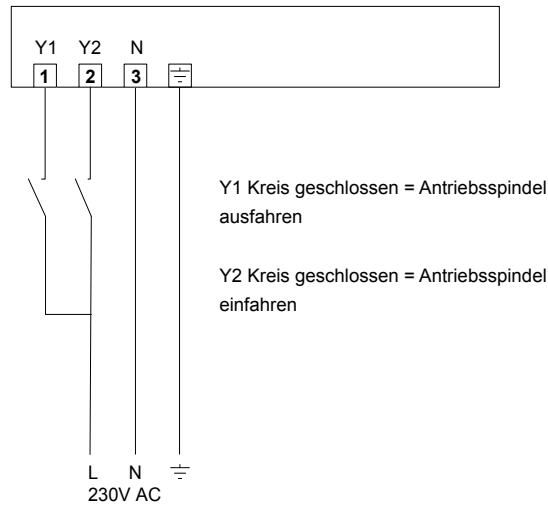
Montage

Ventiladapter und Spindeladapter anbringen, falls sie noch nicht am Ventil montiert sind. Dazu den Ventiladapter mittels der beigelegten Schrauben (mit Imbusschlüssel 6 mm) auf dem Ventil befestigen. Jetzt die Ventilspindel so weit wie möglich herausziehen und den Spindeladapter mit Kontermutter auf der Ventilspindel montieren. Arretierungsklemme vom Stellantrieb entfernen. Die Kupplungsplatte der Antriebsstange drücken und gleichzeitig die Ventilspindel in die große Öffnung einfügen. Zum Einrasten Knopf loslassen. Jetzt die Antriebskonsole soweit drehen, bis sich die Bohrung der Arretierungsklemme und die Nut des Ventiladapters auf gleicher Position befinden. Sollte die Antriebsstange hierfür bewegt werden müssen, ist der mittlere Teil des Steuerknopfs zu drücken und zu drehen (im Uhrzeigersinn bewegt die Antriebsstange nach unten, gegen den Uhrzeigersinn nach oben). Schrauben und Arretierungsklemme anbringen. Schrauben anziehen bis der Stellantrieb fest montiert ist. Demontage erfolgt in umgekehrter Reihenfolge.

Einbaulagen



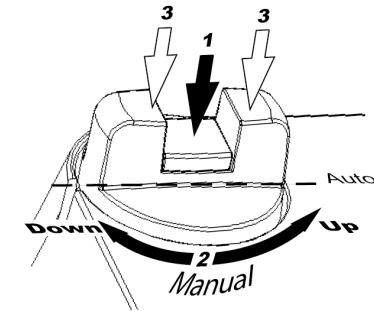
Anschluss



Kalibrierung

Eine vor Ort Anpassung ist nicht erforderlich. Erreicht das Ventil die Endposition und der Stellantrieb liefert Nennkraft, wird der Stellantriebsmotor automatisch abgeschaltet.

Handbedienung



Die Ventilstellung kann manuell eingestellt werden, indem der mittlere Teil des Drehknopfes heruntergedrückt wird, bis er einrastet (1 in der Abbildung). Die Ventilstellung kann durch Drehen des Knopfes verstellt werden (2 in der Abbildung). Im Uhrzeigersinn wird die Antriebsstange nach unten, und gegen den Uhrzeigersinn nach oben bewegt.

Für erneuten Normalbetrieb den Knopf drehen, bis er in einer Linie mit dem Text „Auto“ (auf dem Gehäuse) ist. Danach auf den äußeren Rand des Knopfes drücken (3 in der Abbildung). Der mittlere Teil wird dann entsperrt, und der Stellantrieb schaltet wieder in Normalbetrieb um.



Konformitätserklärung Niederspannungs-Richtlinie

Dieses Produkt entspricht den Anforderungen der Niederspannungsrichtlinie 2006/95/EG (LVD) durch Erfüllung der Normen N60730-1:2000 und EN60730-2-14:1997 und trägt das CE-Zeichen.

Elektromagnetische Verträglichkeit

Dieses Produkt entspricht den Anforderungen der EMV-Richtlinie 2004/108/EG durch Erfüllung der Normen EN60730-1:2000 und EN60730-2-14:1997.

RoHS

Dieses Produkt entspricht den Anforderungen der Richtlinie 2011/65/EU des europäischen Parlamentes und des Rates.

Kontakt

AB Industrietechnik Srl

Via Julius Durst, 70 - 39042 Bressanone (BZ) - Italy
Tel. +39 0472/830626 - Fax +39 0472/831840
www.industrietechnik.it - info@industrietechnik.it



Veillez lire cette instruction avant de procéder à l'installation et au raccordement de l'appareil.

Moteur de vanne pour signal de commande 3 points

L'actionneur SE18F230 est prévu pour le pilotage des vannes AB Industrietechnik. Pour plus d'informations, consulter la fiche produit de chaque vanne. L'actionneur peut également être utilisé avec des vannes d'autres fabricants, grâce à un jeu d'adaptateurs. Il dispose d'une commande manuelle.

Caractéristiques techniques

| | |
|--------------------------|-----------------------------|
| Tension d'alimentation | 230 V AC $\pm 15\%$, 50 Hz |
| Signal de commande | 3 points |
| Max. puissance consommée | 15,3 W / 16,5 VA |
| Course | 10...52 mm |
| Temps de course | 3 s/mm |
| Force | 1 800 N |
| Température ambiante | 0...50°C |
| Température de stockage | -40...80°C |
| Humidité ambiante | 10...90 % HR |
| Dimensions | 200 x 310 x 135 mm |
| Indice de protection | IP54 |

Installation

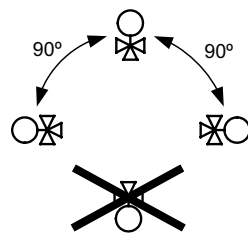
Si ce n'est pas déjà fait, montez l'écrou de blocage de la tige et l'adaptateur sur la vanne. Tirez la tige au maximum.

À l'aide d'une clé de 10, retirez les vis et l'attache de l'actionneur. Appuyez sur le ressort du dispositif d'attache de la tige, et insérez la tige de la vanne.

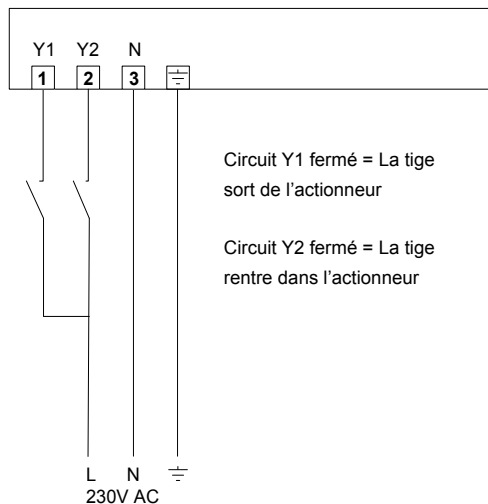
Lâchez le ressort pour raccorder la vanne à l'actionneur. Afin que les trous pour les vis de l'attache soient alignés avec l'axe à l'intérieur de l'adaptateur, ajustez la position de l'actionneur sur l'adaptateur de la vanne. Si vous avez besoin de faire rentrer ou sortir la tige d'actionnement pour réaliser cette opération, appuyez sur la partie centrale du bouton de commande manuelle. Ensuite, tournez le dans le sens des aiguilles d'une montre pour faire sortir la tige, ou dans le sens inverse pour la faire rentrer (voir Commande manuelle). Montez l'attache et les vis. Vissez jusqu'à ce que l'actionneur soit fermement fixé sur la vanne.

Pour démonter l'actionneur, suivez les instructions précédentes dans le sens inverse.

Positions de montage



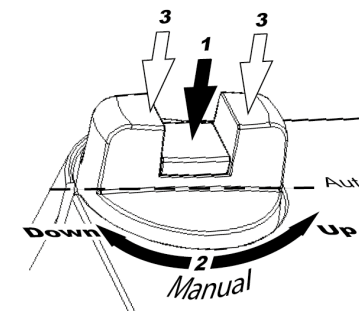
Raccordement



Étalonnage

Il n'est pas nécessaire d'effectuer un étalonnage du champ. Lorsque la vanne atteint la butée et que l'actionneur fournit une force de réglage nominale, l'alimentation du moteur se coupe automatiquement.

Commande manuelle



Pour régler manuellement la position de la vanne, appuyez sur la partie centrale du bouton jusqu'à entendre un clic. Elle doit rester enfoncée (n°1 sur le schéma ci-dessus). Il est alors possible de modifier manuellement la position du boisseau en tournant le bouton (n°2 sur le schéma ci-dessus). Tournez dans le sens des aiguilles d'une montre pour faire sortir la tige d'actionnement, ou dans le sens inverse pour la faire rentrer.

Pour revenir en mode normal, repositionnez le bouton afin qu'il soit aligné avec le texte « Auto ». Appuyez sur les côtés du bouton (n°3 sur le schéma ci-dessus). La partie centrale se débloque et retourne en position normale (non enfoncée). L'actionneur fonctionne de nouveau automatiquement.



Directive basse tension (BT)

Ce produit répond aux exigences de la directive 2006/95/CE du Parlement européen et du Conseil (BT) au travers de la conformité aux normes EN60730-1:2000 et EN60730-2-14:1997. Il porte le marquage CE.

Directive compatibilité électromagnétique (CEM)

Ce produit répond aux exigences de la directive 2004/108/CE du Parlement européen et du Conseil (CEM) au travers de la conformité aux normes EN60730-1:2000 et EN60730-2-14:1997.

RoHS

Ce produit répond aux exigences de la directive 2011/65/UE du Parlement européen et du Conseil.

Contact

AB Industrietechnik Srl

Via Julius Durst, 70 - 39042 Bressanone (BZ) - Italy
Tel. +39 0472/830626 - Fax +39 0472/831840
www.industrietechnik.it - info@industrietechnik.it