

SET-PT 1000

SET-30

Dispositivo di setpoint

Per montaggio su pannello. Per l'utilizzo in combinazione con la serie Corrigo, CMF e CTR.

Dati tecnici

Intervallo di temperatura SET-PT1000 5...30 °C, SET-30 0...30 °C

Classe di protezione IP20

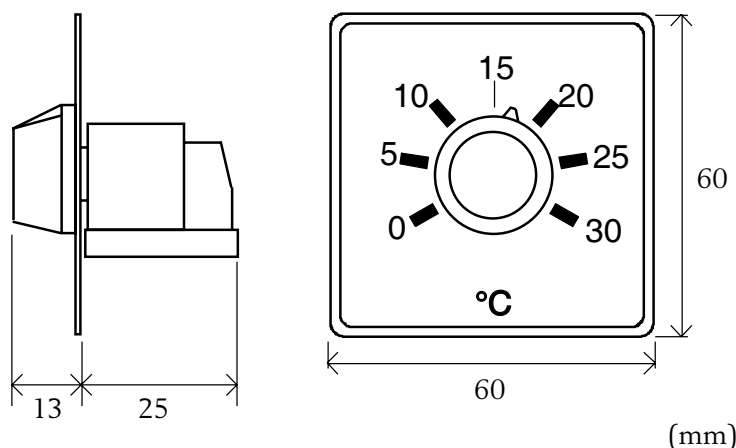
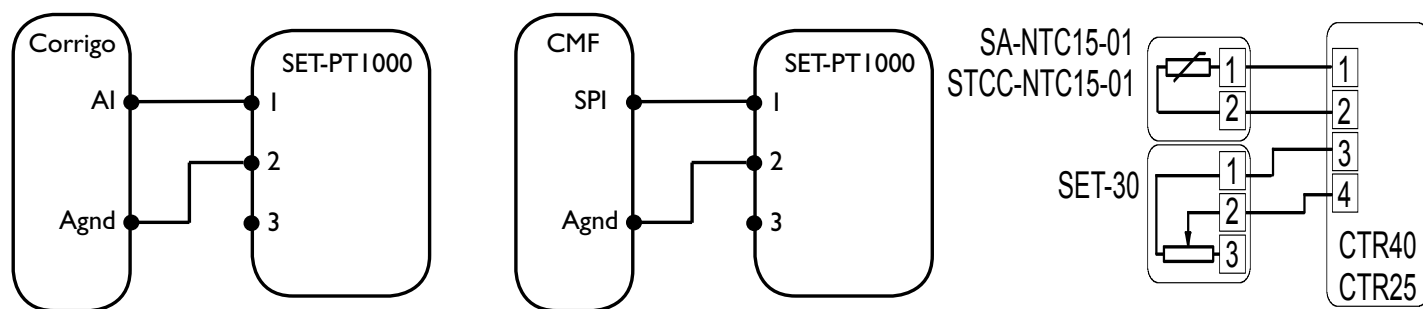


Requisiti della Direttiva europea sulla bassa tensione (LVD): Questo prodotto è conforme ai requisiti della Direttiva europea sulla bassa tensione (LVD) 2006/95/CE attraverso le normative di prodotto EN 60669-1 e EN 60669-2-1.

Emissioni EMC e standard di immunità: Questo prodotto è conforme ai requisiti della Direttiva EMC 2004/108/CE attraverso le normative di prodotto EN 60669-1 e EN 60669-2-1.

RoHS: Questo prodotto è conforme alla Direttiva 2011/65/UE del Parlamento europeo e del Consiglio.

Cablaggio e dimensioni



AB Industrietechnik Srl

Via Julius Durst, 70 - 39042 Bressanone (BZ) - Italy

Tel. +39 0472/830626 - Fax +39 0472/831840

www.industrietechnik.it - info@industrietechnik.it