

# SI

Sonda ad immersione con custodia,  
senza pozzetto, R1/4"



*Sonda ad immersione per la misurazione della temperatura di batterie di riscaldamento o raffreddamento in unità di ventilazione. Guaina in acciaio inox.*

- Custodia sigillata, IP65
- Facile accesso ai morsetti per il collegamento
- Pressacavo sostituibile

## Applicazioni

La sonda ad immersione misura la temperatura nelle batterie di riscaldamento o raffreddamento nelle unità di ventilazione. Può essere utilizzata per un'ampia gamma di applicazioni, poiché sono disponibili modelli con diversi tipi di sensori.

## Funzione

La sonda ad immersione è adatta a tutti gli ambienti. Grazie all'attacco filettato, si fissa saldamente sulla parete della batteria.

## Installazione

La morsettiera per il collegamento all'ingresso analogico di un controllore si trova sotto il coperchio. Il coperchio può essere facilmente rimosso dalla base con una torsione.

La sonda è progettata in modo che la guarnizione rimanga nel coperchio e il pressacavo sia sostituibile.

### MAIN OFFICE BRESSANONE

I-39042 Bressanone (BZ) tel: +39 0472 830626  
via Julius-Durst-Str. 50 fax: +39 0472 831840  
VAT No. IT02748450216 www.industrietechnik.it

SI

1

## Caratteristiche tecniche

Grado di protezione	IP65
Costante di tempo	4 s
Lunghezza di inserimento	90 mm
Scala di temperatura	-20...+120 °C
Pressacavo	M16
Connessione senza pozzetto	R1/4"
Diametro, guaina	5 mm
Pressione nominale	PN16
Dimensioni, esterne (LxPxA)	78 x 158 x 104 mm
Peso (incl. confezione)	0,16 kg



Questo prodotto è provvisto di marchio CE. Ulteriori informazioni sono disponibili su [www.industrietechnik.it](http://www.industrietechnik.it).

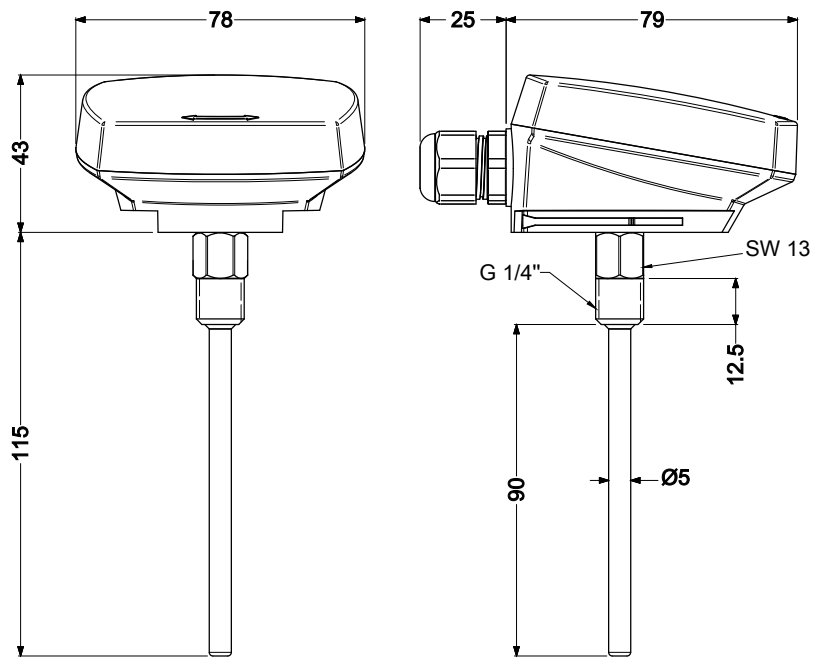
## Materiale

Materiale, custodia	Policarbonato (PC)
Materiale, base	Policarbonato (PC)
Materiale, guaina	Acciaio inox, SUS304

## Modelli

Articolo	Elemento sensibile	Resistenza nominale	Compatibile
SI-PT100-Y	PT100	100 Ω (0°C)	-
SI-PT1000-Y	PT1000	1000 Ω (0°C)	-
SI-NTC1.8-Y	NTC 1,8	1800 Ω (25°C)	TAC
SI-NTC2.2-Y	NTC 2,2	2252 Ω (25°C)	Johnson Controls
SI-NTC10-01-Y	NTC 10	10 kΩ (25 °C)	Aquatrol - Johnson Controls - Satchwell - Trend - Cylon - Honeywell - Distech
SI-NTC10-02-Y	NTC 10	10 kΩ (25 °C)	Carel - Evco - Eliwell - AB Industrietechnik
SI-NTC10-03-Y	NTC 10	10 kΩ (25 °C)	Andover - Delta Controls - Siebe - York
SI-NTC20-Y	NTC 20	20 kΩ (25 °C)	Honeywell
SI-NI1000-01-Y	Ni1000	1000 Ω (0 °C)	Siemens - Landis & Staefa
SI-NI1000-02-Y	Ni1000	1000 Ω (0 °C)	Sauter

## Dimensioni



[mm]

## Documentazione

La documentazione può essere scaricata da [www.industrietechnik.it](http://www.industrietechnik.it).

---

MAIN OFFICE BRESSANONE

I-39042 Bressanone (BZ) tel: +39 0472 830626  
via Julius-Durst-Str. 50 fax: +39 0472 831840  
VAT No. IT02748450216 [www.industrietechnik.it](http://www.industrietechnik.it)

SI

3