

SI

Sonda ad immersione con custodia, senza pozzetto, R1/4"



Sonda ad immersione per la misurazione della temperatura di batterie di riscaldamento o raffreddamento in unità di ventilazione. Guaina in acciaio inox.

- Custodia sigillata, IP65
- Facile accesso ai morsetti per il collegamento
- Pressacavo sostituibile

Applicazioni

La sonda ad immersione misura la temperatura nelle batterie di riscaldamento o raffreddamento nelle unità di ventilazione. Può essere utilizzata per un'ampia gamma di applicazioni, poiché sono disponibili modelli con diversi tipi di sensori.

Funzione

La sonda ad immersione è adatta a tutti gli ambienti. Grazie all'attacco filettato, si fissa saldamente sulla parete della batteria.

Installazione

La morsettiera per il collegamento all'ingresso analogico di un controllore si trova sotto il coperchio. Il coperchio può essere facilmente rimosso dalla base con una torsione.

La sonda è progettata in modo che la guarnizione rimanga nel coperchio e il pressacavo sia sostituibile.

MAIN OFFICE BRESSANONE

I-39042 Bressanone (BZ) tel: +39 0472 830626
 via Julius-Durst-Str. 50 fax: +39 0472 831840
 VAT No. IT02748450216 www.industrietechnik.it

SI

Caratteristiche tecniche

Grado di protezione	IP65
Costante di tempo	4 s
Lunghezza di inserimento	90 mm
Scala di temperatura	-20...+120 °C
Pressacavo	M16
Connessione senza pozzetto	R1/4"
Diametro, guaina	5 mm
Pressione nominale	PN16
Dimensioni, esterne (LxPxA)	78 x 158 x 104 mm
Peso (incl. confezione)	0,16 kg



Questo prodotto è provvisto di marchio CE. Ulteriori informazioni sono disponibili su www.industrietechnik.it.

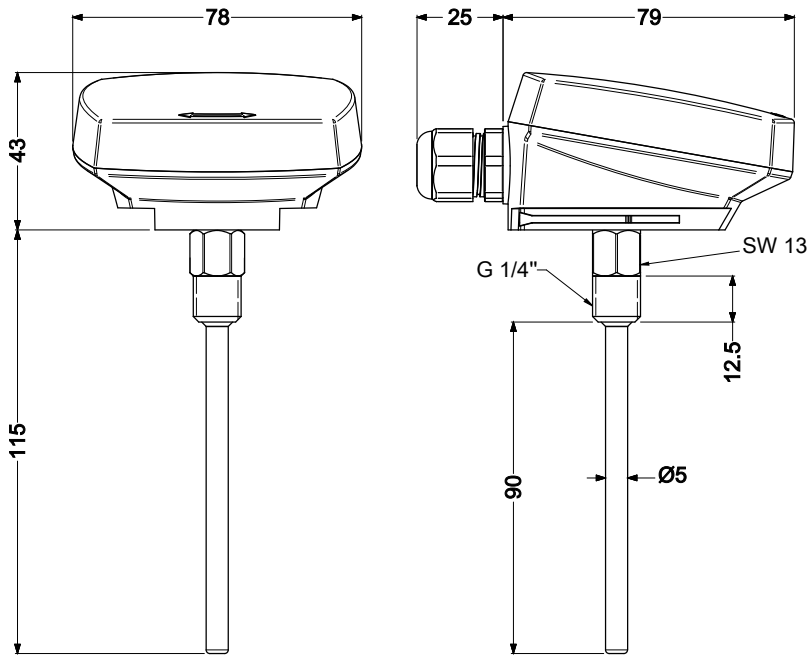
Materiale

Materiale, custodia	Polycarbonato (PC)
Materiale, base	Polycarbonato (PC)
Materiale, guaina	Acciaio inox, SUS304

Modelli

Articolo	Elemento sensibile	Resistenza nominale	Compatibile
SI-PT100-Y	PT100	100 Ω (0°C)	-
SI-PT1000-Y	PT1000	1000 Ω (0°C)	-
SI-NTC1.8-Y	NTC 1,8	1800 Ω (25°C)	TAC
SI-NTC2.2-Y	NTC 2,2	2252 Ω (25°C)	Johnson Controls
SI-NTC10-01-Y	NTC 10	10 k Ω (25 °C)	Aquatrol - Johnson Controls - Satchwell - Trend - Cylon - Honeywell - Distech
SI-NTC10-02-Y	NTC 10	10 k Ω (25 °C)	Carel - Evco - Eliwell - AB Industrietechnik
SI-NTC10-03-Y	NTC 10	10 k Ω (25 °C)	Andover - Delta Controls - Siebe - York
SI-NTC20-Y	NTC 20	20 k Ω (25 °C)	Honeywell
SI-NI1000-01-Y	Ni1000	1000 Ω (0 °C)	Siemens - Landis & Staefa
SI-NI1000-02-Y	Ni1000	1000 Ω (0 °C)	Sauter

Dimensioni



[mm]

Documentazione

La documentazione può essere scaricata da www.industrietechnik.it.