

## Manuale di installazione e uso

### Misuratore compatto di energia termica per applicazioni di riscaldamento

### Misuratore compatto di energia termica per applicazioni di riscaldamento e raffrescamento

### Misuratore compatto di energia termica per applicazioni di raffrescamento

## **SensoStar** Misuratore di energia termica a getto unico, multiplo e a ultrasuoni

DE-16-MI004-PTB025 (MID, contatori di calore)

DE-16-M-PTB-0097 (approvazione nazionale tedesca, frigoriferie)

### 1 Applicazioni e funzionamento

Il misuratore di energia termica SensoStar è uno strumento destinato alla misurazione del consumo di energia termica in impianti di riscaldamento, raffrescamento e riscaldamento, e raffrescamento a circuito chiuso.

### 2 Contenuto della confezione

- Misuratore di energia termica composto da un'unità elettronica, un contatore d'acqua e una coppia di sonde di temperatura, collegati in modo permanente.
- Kit di installazione (in base al tipo di contatore d'acqua)
- Manuale di installazione e uso
- Manuale d'uso "Interfacce di comunicazione S3(C)" (per gli strumenti in versione predisposta)
- Dichiarazione di conformità



### 3 Informazioni generali

- L'utilizzo dei misuratori di energia termica è regolato dalla Norma EN 1434, parti 1 e 6, dalla Direttiva 2014/32/UE, Allegati I e MI-004 e dalle normative metrologiche nazionali applicabili.
- La scelta, l'installazione, il controllo e la manutenzione dello strumento devono essere effettuati in conformità alla Norma EN 1434, parte 6, e alle Linee guida tecniche K 8 e K 9 del PTB (Physikalisch Technische Bundesanstalt – Istituto nazionale di metrologia tedesco).
- Osservare le normative nazionali relative alla misurazione delle frigoriferie.
- Osservare le prescrizioni tecniche relative all'installazione delle apparecchiature elettriche.
- Lo strumento è conforme ai requisiti della Direttiva 2014/30/UE del Consiglio europeo sulla compatibilità elettromagnetica.
- La garanzia e la validità della verifica prima decadono se la targhetta identificativa e i sigilli applicati allo strumento vengono rimossi o danneggiati.
- Lo strumento garantisce una misurazione stabile solo se la qualità dell'acqua soddisfa i requisiti della raccomandazione AGFW, Foglio di lavoro FW-510 e delle linee guida VDI 2035 "Misure di prevenzione dei danni in impianti di riscaldamento dell'acqua".
- Il fabbricante garantisce che lo strumento fornito è privo di vizi e difetti di fabbricazione.
- L'installazione deve essere effettuata esclusivamente da personale autorizzato e specializzato.
- **È vietato il trasporto aereo di strumenti con l'interfaccia radio attiva.**
- Rispettare il punto di installazione (ingresso o uscita) dello strumento (v. 3.1 "Pittogrammi del punto di installazione").
- Non attorcigliare, avvolgere, prolungare o accorciare i cavi delle sonde di temperatura e il cavo che collega lo strumento al contatore d'acqua.
- Per pulire lo strumento usare un panno inumidito con acqua.
- Estrarre lo strumento dalla confezione solo al momento dell'installazione per proteggerlo da danni e sporco.
- Se in un'unità sono installati più strumenti, le condizioni di installazione devono essere uguali per tutti gli strumenti.
- Osservare attentamente le istruzioni riportate nella scheda tecnica, nel manuale di istruzioni e nelle note applicative. Per ulteriori informazioni consultare il sito **www.engelmann.de**.
- Smaltire gli strumenti sostituiti e i componenti difettosi in accordo alle disposizioni ambientali vigenti.
- Il display rimane disattivato. Per attivarlo premere il pulsante sullo strumento. Il display rimane attivo per 2 minuti.



- L'unità di misura dell'energia e il punto di installazione (ingresso/uscita) possono essere configurati sul campo una sola volta e prima della messa in funzione dello strumento. La configurazione può essere effettuata con il pulsante dello strumento o con il software Device Monitor.
- Nei misuratori di energia termica con contatore d'acqua meccanico compatibile con il glicole, il tipo e la concentrazione di glicole nel fluido termovettore possono essere impostati sul campo una sola volta e prima della messa in servizio. Per la configurazione utilizzare il software Device Monitor (v. paragrafo 8.1 per i dettagli).

### 3.1 Pittogrammi identificativi dei punti di installazione (visualizzati sul display)

In ogni menù il display visualizza, a destra, uno dei seguenti pittogrammi. Il pittogramma indica in quale circuito dell'impianto di riscaldamento deve essere installato lo strumento.

	Installazione nel circuito di uscita
	Installazione nel circuito di ingresso

### 3.2 Pittogrammi identificativi della versione del misuratore di energia termica (iscrizioni sullo strumento)

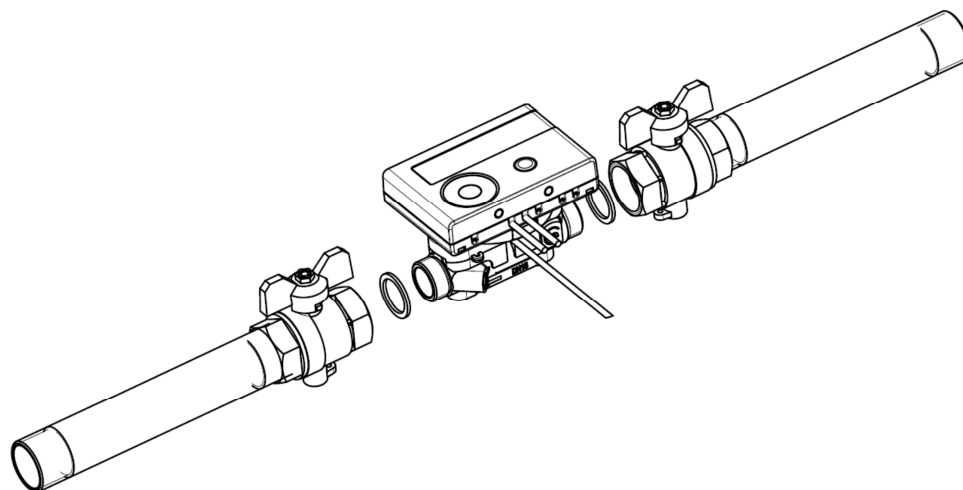
	Misuratore di energia termica per applicazioni di riscaldamento
	Misuratore di energia termica per applicazioni di raffrescamento

## 4 Installazione del contatore d'acqua

### 4.1 Installazione dei modelli SensoStar E, SensoStar Q e SensoStar U

- Scaricare le tubazioni seguendo la normale procedura. Chiudere le valvole di intercettazione.
- Aprire la valvola di scarico più vicina per diminuire la pressione.
- Svuotare le sezioni di tubo chiuse.
- Allentare i raccordi o l'adattatore e rimuovere lo strumento.
- Rimuovere le guarnizioni e pulire le superfici. Posizionare le nuove guarnizioni.
- Installare il contatore d'acqua. La direzione della freccia sullo strumento deve coincidere con la direzione del flusso. Avvitare i raccordi.
- Ruotare l'unità elettronica in modo che possa essere letta facilmente oppure rimuoverla e fissarla nel punto desiderato.

Nota per **SensoStar U**: se il fluido dell'impianto di riscaldamento contiene una minima quantità d'aria, si raccomanda di installare lo strumento ruotato di 90°.

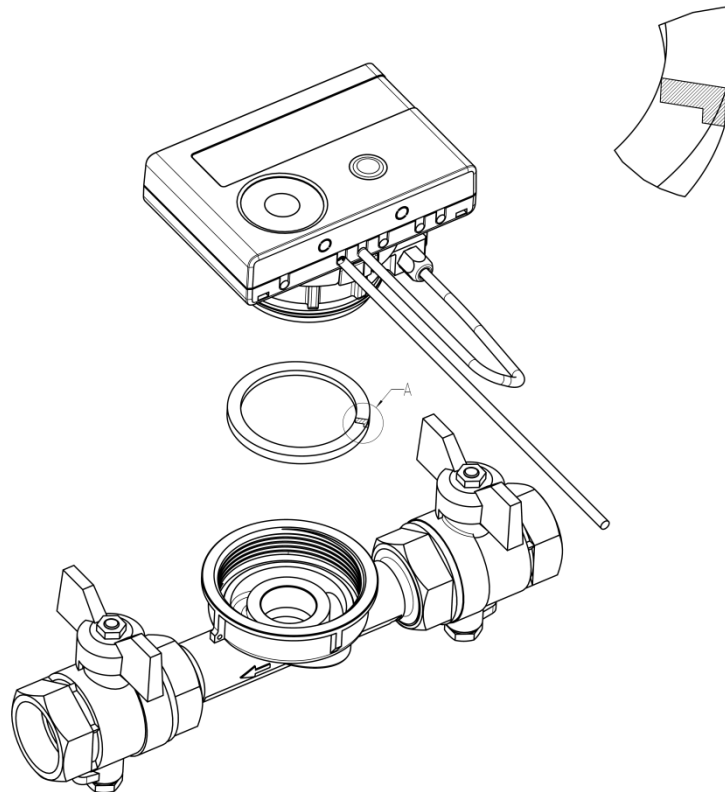


#### 4.2 Installazione di SensoStar I in raccordo monotubolare fisso già installato

Il contatore d'acqua a getto multiplo modello MSH-IST ha un attacco da 2" conforme alla norma EN ISO 4064-4 o EN 14154 (IST: attacco per misuratori di energia termica Ista) e deve essere installato senza adattatore.

##### Installazione del contatore d'acqua modello MSH-IST in raccordo monotubolare

- Scaricare le tubazioni seguendo la normale procedura. Chiudere le valvole di intercettazione.
- Aprire la valvola di scarico più vicina per diminuire la pressione.
- Svuotare le sezioni di tubo chiuse.
- Verificare che la direzione della freccia sul raccordo coincida con la direzione del flusso.
- Rimuovere il tappo cieco o lo strumento dal raccordo utilizzando una chiave a gancio.
- Rimuovere le guarnizioni. Verificare che le superfici e la filettatura siano pulite e non siano danneggiate. Se necessario, pulirle con un detergente adatto.
- Posizionare sul raccordo la nuova guarnizione con la superficie liscia verso l'alto.
- Lubrificare la filettatura esterna del contatore d'acqua con del grasso siliconico per uso alimentare.
- Verificare che l'OR nella bocca d'uscita del contatore d'acqua sia posizionato correttamente.
- Avvitare a mano e poi continuare ad avvitare con una chiave a gancio fino al completo arresto.
- Ruotare l'unità elettronica in modo che possa essere letta facilmente oppure rimuoverla e fissarla nel punto desiderato.



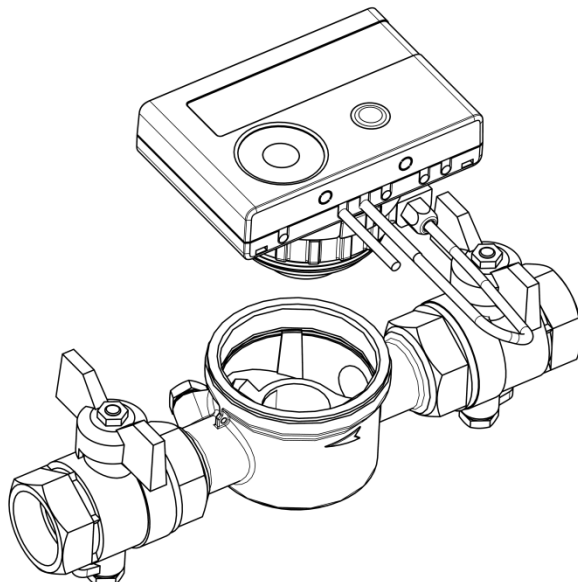
#### 4.3 Installazione di SensoStar T in raccordo monotubolare fisso già installato

Il contatore d'acqua a getto multiplo modello MSH-TE1 ha un attacco filettato M60x2 conforme alla norma EN 4064-4 o EN 14154 (TE1: attacco per misuratori di energia termica Techem) e deve essere installato senza adattatore.

##### Installazione del contatore d'acqua modello MSH-TE1 in raccordo monotubolare

- Scaricare le tubazioni seguendo la normale procedura. Chiudere le valvole di intercettazione.
- Aprire la valvola di scarico più vicina per diminuire la pressione.
- Svuotare le sezioni di tubo chiuse.
- Verificare che la direzione della freccia sul raccordo coincida con la direzione del flusso.
- Rimuovere il tappo cieco o lo strumento dal raccordo utilizzando una chiave a gancio.

- Rimuovere le guarnizioni. Verificare che le superfici e la filettatura siano pulite e non siano danneggiate. Se necessario, pulirle con un detergente adatto.
- Lubrificare la filettatura esterna del contatore d'acqua con del grasso siliconico per uso alimentare.
- Verificare che l'OR nella bocca d'uscita del contatore d'acqua sia posizionato correttamente.
- Avvitare a mano e poi continuare ad avvitare con una chiave a gancio fino al completo arresto.
- Ruotare l'unità elettronica in modo che possa essere letta facilmente oppure rimuoverla e fissarla nel punto desiderato.

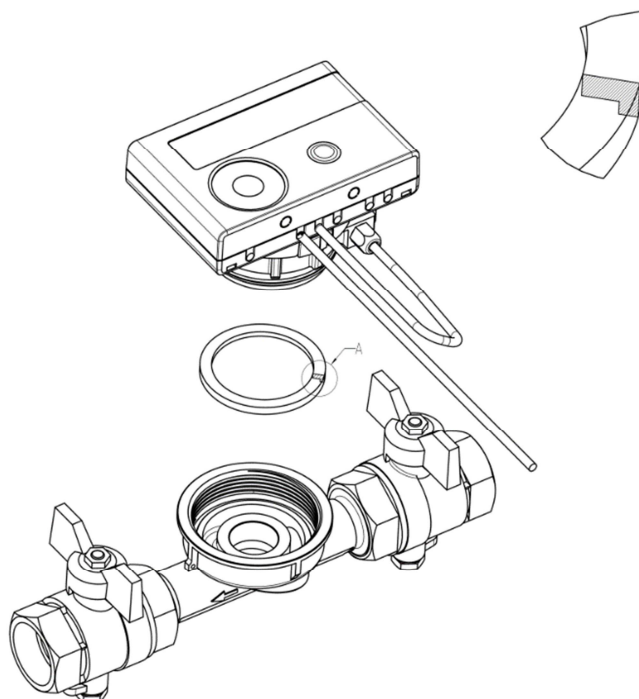


#### **4.4 Installazione di SensoStar M in raccordo monotubolare fisso già installato**

Il contatore d'acqua a getto multiple modello MSH-M60 ha un attacco filettato M60x1,5 conforme alla norma EN 4064-4 o EN 14154 (M60: attacco per misuratori di energia termica Minol Zenner) e deve essere installato senza adattatore.

##### **Installazione del contatore d'acqua modello MSH-M60 in raccordo monotubolare**

- Scaricare le tubazioni seguendo la normale procedura. Chiudere le valvole di intercettazione.
- Aprire la valvola di scarico più vicina per diminuire la pressione.
- Svuotare le sezioni di tubo chiuse.
- Verificare che la direzione della freccia coincida con la direzione del flusso (controllare sul raccordo).
- Rimuovere il tappo cieco o lo strumento dal raccordo utilizzando una chiave a gancio.
- Rimuovere le guarnizioni. Verificare che le superfici e la filettatura siano pulite e non siano danneggiate. Se necessario, pulirle con un detergente adatto.
- Posizionare sul raccordo la nuova guarnizione con la superficie liscia verso l'alto.
- Lubrificare la filettatura esterna del contatore d'acqua con del grasso siliconico per uso alimentare.
- Verificare che l'OR nella bocca d'uscita del contatore d'acqua sia posizionato correttamente.
- Avvitare a mano e poi continuare ad avvitare con una chiave a gancio fino al completo arresto.
- Ruotare l'unità elettronica in modo che possa essere letta facilmente oppure rimuoverla e fissarla nel punto desiderato.



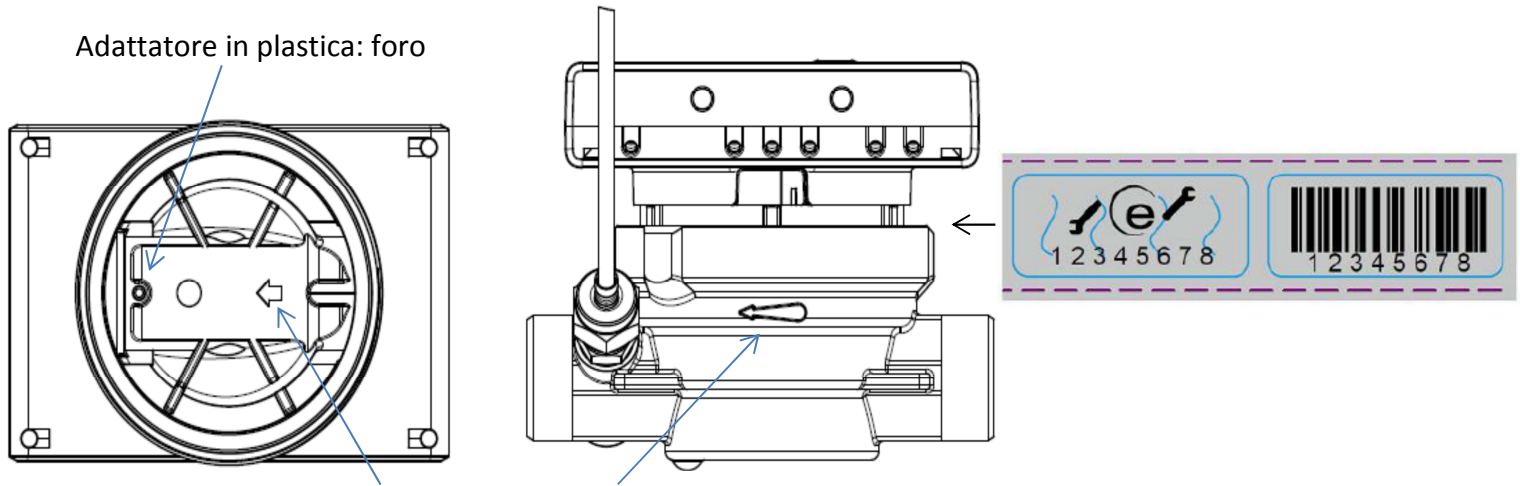
#### 4.5 Installazione di SensoStar A in raccordo monotubolare fisso già installato

Il contatore d'acqua a getto multiplo modello MSH-A1 ha un attacco filettato M77x1,5 conforme alla norma EN 4064-4 o EN 14154 (A1: attacco per misuratori di energia termica Allmess e Itron) e deve essere installato senza adattatore.

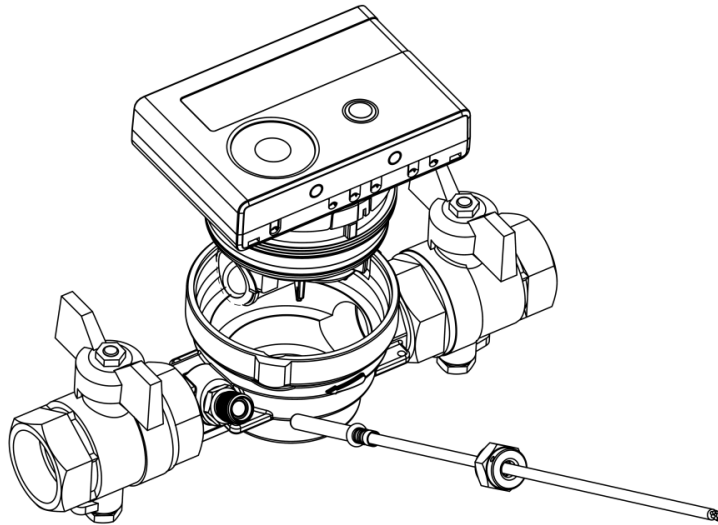
##### Installazione del contatore d'acqua modello MSH-A1 in raccordo monotubolare

- Scaricare le tubazioni seguendo la normale procedura. Chiudere le valvole di intercettazione.
- Aprire la valvola di scarico più vicina per diminuire la pressione.
- Svuotare le sezioni di tubo chiuse.
- Verificare che la direzione della freccia sul raccordo coincida con la direzione del flusso.
- Rimuovere il tappo cieco o lo strumento dal raccordo utilizzando una chiave a gancio.
- Rimuovere l'adattatore in plastica (se presente).
- Verificare che le superfici e la filettatura siano pulite e non siano danneggiate. Se necessario, pulirle con un detergente adatto.
- Lubrificare la filettatura esterna del contatore d'acqua e l'OR del grasso siliconico per uso alimentare. Posizionare il misuratore di energia termica.
- Avvitare a mano e poi continuare ad avvitare con una chiave a gancio fino al completo arresto.
- Ruotare l'unità elettronica in modo che possa essere letta facilmente oppure rimuoverla e fissarla nel punto desiderato.
- Al termine dell'installazione, l'installatore deve applicare allo strumento il sigillo adesivo antimanomissione numerato. Il sigillo deve essere applicato sul raccordo e sul contatore d'acqua in modo che risultino collegati. Ogni sigillo numerato è abbinato a un adesivo con un codice a barre che può essere utilizzato a scopo di riferimento.

**Al momento dell'installazione, assicurarsi che la direzione delle frecce presenti sul lato esterno del raccordo e sulla base dell'adattatore coincida con la direzione del flusso. Assicurarsi che il foro cieco dell'adattatore in plastica sia allineato rispetto alla spina metallica che si trova alla base del raccordo in corrispondenza dell'uscita (se la spina metallica non è presente non è necessaria per l'installazione).**



Frecce di direzione del flusso



## 5 Unità elettronica in versione separabile

Per facilitare l'installazione in spazi ridotti, l'unità elettronica è disponibile in anche versione separabile. Per rimuovere l'unità elettronica tirare delicatamente verso l'alto e staccarla dal contatore d'acqua.

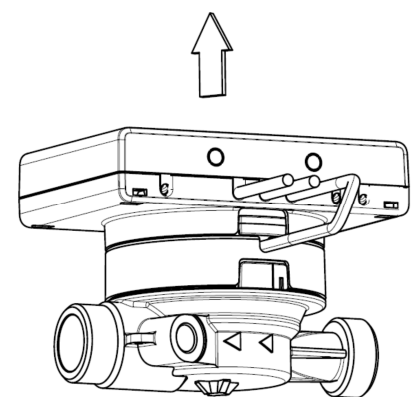
Tra l'unità elettronica e il contatore d'acqua è posizionato un supporto che permette di fissare l'unità elettronica a parete (il supporto è visibile solo se l'unità elettronica viene rimossa). Per il fissaggio procedere come illustrato di seguito.

- Rimuovere l'unità elettronica tirando delicatamente.
- Ruotare il supporto in senso antiorario per staccarlo dal misuratore.
- Fissarlo nel punto desiderato con la superficie piana rivolta verso la parete.
- Fissare l'unità elettronica al supporto.

Si consiglia di separare l'unità elettronica dal contatore d'acqua.

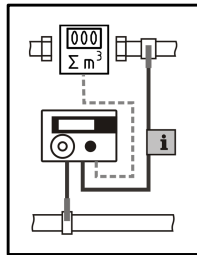
**Nei seguenti casi l'unità elettronica deve essere sempre separata dal contatore d'acqua:**

- misuratori di energia termica per applicazioni di raffreddamento
- misuratori di energia termica per applicazioni di riscaldamento/raffreddamento
- misuratori di energia termica **SensoStar U** in versione per alte temperature (temperatura del fluido fino a 130 °C)
- misuratori di energia termica **SensoStar U** in versione combinata per misurazione di calorie e frigorifici (temperatura del fluido fino a 120 °C).



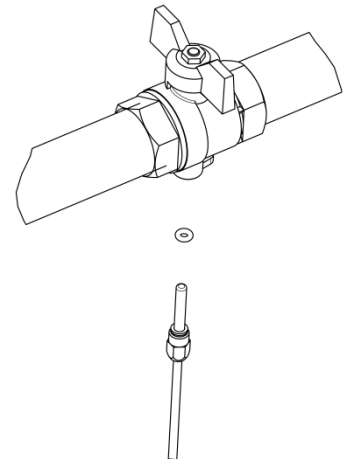
## 6 Installazione delle sonde di temperatura

In caso di installazione simmetrica delle sonde di temperatura (esterne), la sonda di destra contrassegnata con la targhetta identificativa (v. figura) deve essere installata nella stessa tubazione in cui è installato il contatore d'acqua.



### 6.1 Installazione diretta (in valvola a sfera o raccordo TEE)

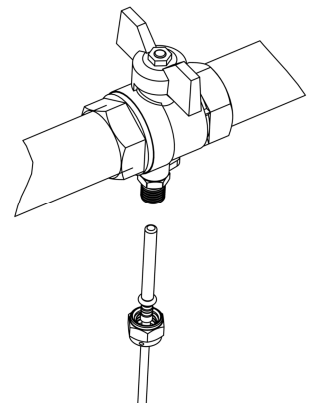
- Rimuovere il tappo cieco/la sonda di temperatura e la guarnizione/l'OR. Pulire le superfici per eliminare eventuali residui.
- **Rimuovere l'OR dalla sonda di temperatura e posizionarlo nella filettatura della valvola a sfera/del raccordo TEE.**
- Afferrare la sonda di temperatura per il nipplo e inserirla nella valvola a sfera/nel raccordo TEE, quindi avvitare saldamente.
- **Durante l'operazione assicurarsi che la clip in plastica sia posizionata nella prima scanalatura (verso il cavo) e che non si sposti.**



### 6.2 Installazione diretta delle sonde di temperatura da 6 mm per SensoStar A

**Importante: Chiudere le valvole di intercettazione e verificare che al momento della rimozione del tappo cieco o della sonda di temperatura non fuoriesca acqua (a temperatura elevata).**

- Preparare le due sonde di temperatura: posizionare l'OR nella prima scanalatura (verso il cavo).
- Inserire le sonde di temperatura nel punto di misurazione del raccordo, della valvola a sfera/del raccordo TEE e fissarla con i raccordi a vite.
- Riaprire le valvole a sfera e verificare la tenuta stagna dei punti di installazione.
- Applicare i sigilli antimanomissione in corrispondenza dei punti di installazione (contatore d'acqua e sonde di temperatura).



## 7 Messa in servizio

- Riaprire lentamente le valvole di intercettazione.
- Assicurarsi che non ci siano perdite dai raccordi.

**Verificare i seguenti punti:**

- Le valvole di intercettazione sono aperte?
- Il calibro del contatore è adeguato all'impianto?
- L'impianto di riscaldamento è intasato (i filtri sono ostruiti)?
- Alle sonde di temperatura e al contatore d'acqua sono stati applicati i sigilli antimanomissione?
- La direzione della freccia sul raccordo/contatore d'acqua coincide con la direzione del flusso?
- Lo strumento visualizza la portata?
- La differenza di temperatura visualizzata è verosimile?

Dopo aver verificato il corretto funzionamento dello strumento, applicare i sigilli antimanomissione alle sonde di temperatura e al contatore d'acqua.

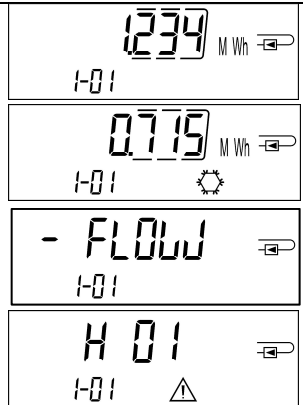

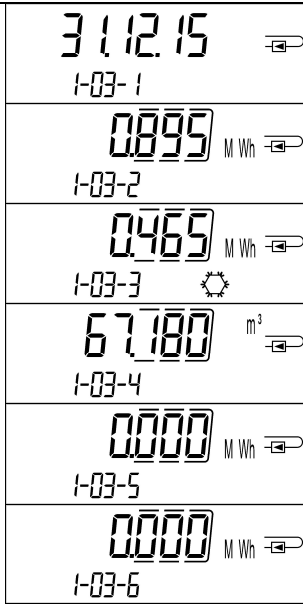
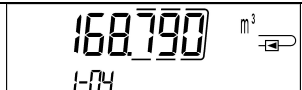

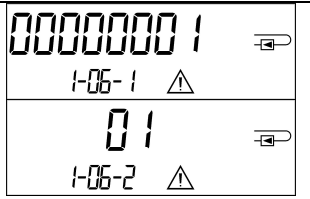
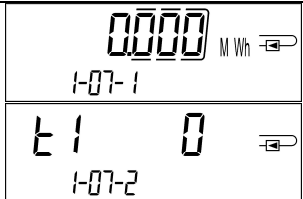
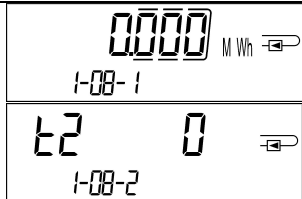
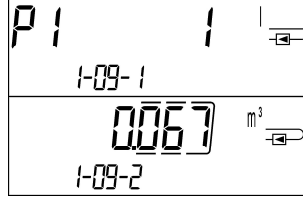
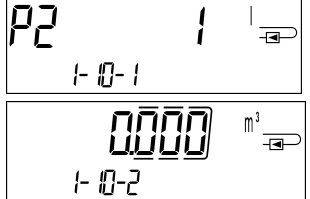
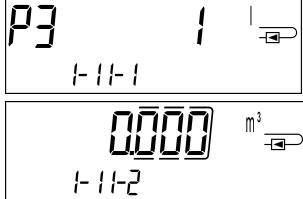
## 8 Display

L'unità elettronica è dotata di un display a cristalli liquidi a 8 cifre e caratteri speciali. I dati disponibili sono suddivisi in 5 menù e possono essere visualizzati con il pulsante sullo strumento.

Il menù principale (menù 1) viene visualizzato automaticamente per primo. Per visualizzare il menù successivo mantenere premuto il pulsante per più di 4 secondi. Mantenere premuto il pulsante fino a quando viene

visualizzato il menù desiderato. Per scorrere le voci di un menù premere brevemente il pulsante. Se il pulsante non viene premuto entro 2 minuti il display si disattiva automaticamente.

### Menù 1/Menù principale


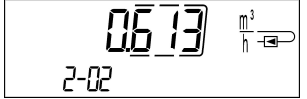



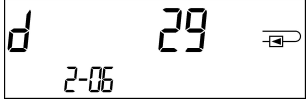

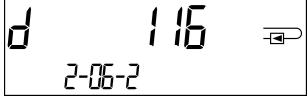
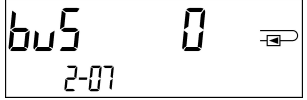
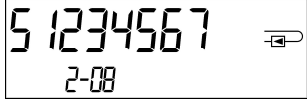
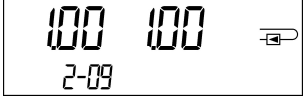
 <p>1) Calorie totali dalla messa in servizio (visualizzazione standard). Visualizzazione alternata alle frigorie totali (misuratori di energia termica per applicazioni di riscaldamento/raffrescamento). Flusso inverso. Messaggio di errore (se viene rilevato un errore).</p>	 <p>2) Test segmenti on/off (tutti i segmenti vengono visualizzati contemporaneamente)</p>	 <p>3) Ultima data di lettura alternata alle calorie (frigorie). Volume Valore del registro tariffario 1 Valore del registro tariffario 2 all'ultima data di lettura<sup>1</sup> (Se lo strumento ha 3 ingressi impulsi sono indicati i rispettivi valori<sup>2</sup>)</p>	 <p>4) Volume totale in m<sup>3</sup></p>
 <p>5) Data corrente alternata all'ora</p>	 <p>6) Messaggio di errore (formato binario ed esadecimale alternati)</p>	 <p>7) Registro tariffario 1: valore alternato al registro tariffario e ai parametri</p>	 <p>8) Registro tariffario 2: valore alternato al registro tariffario e ai parametri</p>
 <p>9) Contatore impulsi 1: valore dell'impulso alternato alla lettura del contatore<sup>2</sup></p>	 <p>10) Contatore impulsi 2: valore dell'impulso alternato alla lettura del contatore<sup>2</sup></p>	 <p>11) Contatore impulsi 3: valore dell'impulso alternato alla lettura del contatore<sup>2</sup></p>	

<sup>1</sup> Fino alla fine del mese o fino al quindici del mese (per i valori quindicinali) il consumo e la data di lettura sono visualizzati a 0.


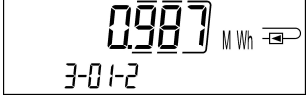
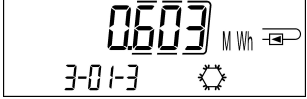



<sup>2</sup> I tre ingressi impulsi sono disponibili su richiesta. Per la configurazione utilizzare il software Device Monitor.




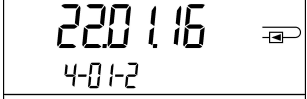
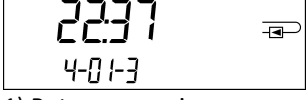

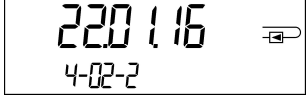
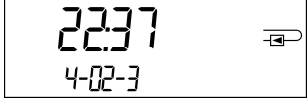

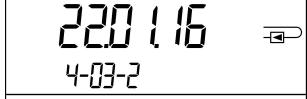
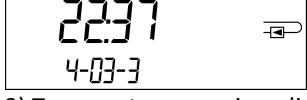

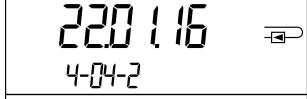
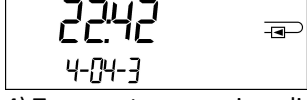
## Menù 2/Menù tecnico

 <p>1) Potenza istantanea in kW</p>	 <p>2) Portata istantanea in m<sup>3</sup>/h (in caso di flusso inverso il valore visualizzato è negativo).</p>	 <p>3) Temperatura in ingresso in °C</p>	 <p>4) Temperatura di uscita in °C</p>
 <p>5) Differenza di temperatura in K (per le frigorie il valore visualizzato è negativo)</p>	 <p>6) Prima della messa in servizio: giorni dalla data di fabbricazione</p>   <p>Dopo la messa in servizio: giorni di funzionamento dalla data di fabbricazione alternati con i giorni di funzionamento dalla data in cui il valore dell'energia ha superato i 10 kWh.</p>	 <p>7) Indirizzo M-Bus</p>	 <p>8) Numero di matricola</p>
 <p>9) Versione firmware</p>			

## Menù 3/Menù dei dati statistici

  	  	<p>1-30) Valori quindicinali: data alternata a calorie, frigorie, volume, valore del registro tariffario 1, valore del registro tariffario 2<sup>1</sup>.</p> <p>(Se lo strumento ha 3 ingressi impulsi sono indicati i rispettivi valori<sup>2</sup>)</p>
--	---	--

## Menù 4/Menù dei valori massimi

   <p>1) Potenza massima alternata alla data e all'ora</p>	   <p>2) Portata massima alternata alla data e all'ora</p>	   <p>3) Temperatura massima di ingresso alternata alla data e all'ora</p>	   <p>4) Temperatura massima di ritorno alternata alla data e all'ora</p>
--	---	--	--

<p>5) Differenza massima di temperatura alternata alla data e all'ora</p>			

### Menù 5/Menù di configurazione

<p>1) Configurazione dell'unità di misura dell'energia</p>	<p>2) Configurazione del punto di installazione</p>		

### 8.1 Menù di configurazione

a. I seguenti parametri possono essere impostati **una sola volta**:

- **unità di misura dell'energia** (kWh; MWh; GJ; MMBTU; Gcal)
- **punto di installazione (ingresso; uscita).**

Per impostare i parametri utilizzare il pulsante o il software Device Monitor.

**I parametri possono essere impostati solo se il valore dell'energia è minore o uguale a 10 kWh.** I parametri devono essere impostati prima della messa in funzione dell'impianto.

Impostazione dei parametri con il pulsante: per attivare la modalità di modifica selezionare il parametro da impostare nel menù di configurazione. Mantenere premuto il pulsante per 2-3 secondi. Dopo 2 secondi, il display visualizza in basso a sinistra una penna che indica la modalità di modifica (v. figura sotto). Quando compare la penna rilasciare il pulsante. Il pittogramma del parametro da modificare inizia a lampeggiare.



Premere brevemente il pulsante per visualizzare l'opzione successiva. Per confermare l'opzione selezionata mantenere premuto il pulsante fino a quando il pittogramma smette di lampeggiare. Se l'opzione non viene confermata, il parametro non verrà impostato e lo strumento uscirà dalla modalità di modifica.

b. I seguenti parametri sono disponibili per gli strumenti dotati di contatore d'acqua meccanico compatibile con glicole:

- **tipo di glicole e concentrazione nel fluido (glicole etilenico, glicole propilenico; in percentuale del 20%, 30%, 40% o 50%).**

I parametri possono essere impostati sul campo **in qualsiasi momento** con il software Device Monitor.

### 8.2 Rilevazione del flusso

Quando lo strumento rileva il flusso, il display visualizza in basso a destra questo pittogramma.

	Flusso rilevato
--	-----------------

## 9 Condizioni di impiego

<b>SensoStar</b>		
Portata massima qs/qp		2:1
Classe meccanica		M2
Classe elettromagnetica		E2
Classe ambientale		C
Classe di protezione misuratore di flusso		IP65
Pressione nominale PN	bar	16
Posizione di installazione		Qualsiasi, se non è specificata nelle iscrizioni sullo strumento
<b>Contatore d'acqua dei misuratori di energia termica a getto unico SensoStar E e a getto multiplo SensoStar coax</b>		
Intervallo di temperatura del fluido - calorie	°C	15-90
Intervallo di temperatura del fluido - frigorie	°C	5-50 (qp 1,5 e qp 2,5)
<b>Contatore per acqua del SensoStar U</b>		
Intervallo di temperatura del fluido - calorie	°C	15-90 15-130 alte temperature (150; per max. 2000 ore; su richiesta)
Intervallo di temperatura del fluido - frigorie	°C	5-50 (da qp 1,5 a qp 6)
Intervallo di temperatura del fluido - calorie/frigorie	°C	15-90 calorie 15-120 alte temperature (su richiesta) 5-50 frigorie
<b>Unità elettronica</b>		
Temperatura ambiente di utilizzo	°C	5-55 con 95% umidità relativa - v. "Influencing_factors_battery_lifetime" @ www.engelmann.de
Temperatura di trasporto	°C	-25-+70 (per massimo 168 ore)
Temperatura di immagazzinaggio	°C	-25-+55
Classe di protezione		IP65

## 10 Interfacce e optional

### 10.1 Interfaccia ottica (a infrarossi)

Per la comunicazione con l'interfaccia ottica a infrarossi sono necessari una testina ottica e il software Device Monitor (forniti su richiesta).

L'interfaccia ottica viene attivata dall'invio automatico di un header (conforme alla norma EN 13757-3). La velocità di trasmissione è di 2400 baud. Dopo l'invio dell'header, la comunicazione con lo strumento rimane attiva per 4 secondi. Dopo ogni comunicazione valida, lo strumento resta attivo per altri 4 secondi, poi il display si disattiva.

Il numero di letture giornaliere via interfaccia ottica è limitato. La lettura giornaliera permette di effettuare 4 comunicazioni. Se le letture sono meno frequenti, il numero di comunicazioni disponibili aumenta.

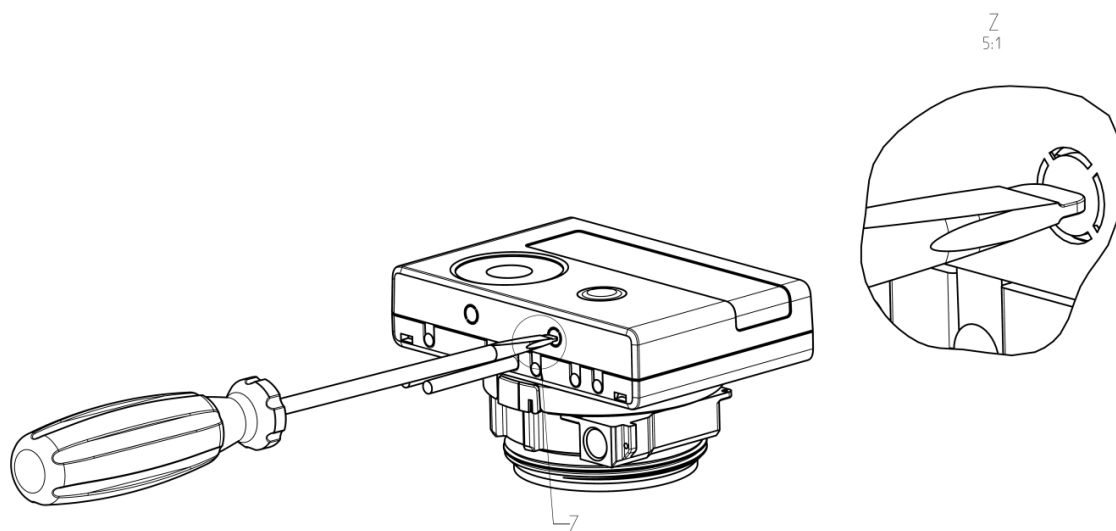
### 10.2 Installazione successiva di un'interfaccia di comunicazione aggiuntiva (su richiesta)

Lo strumento è disponibile in una versione predisposta per l'installazione di un'interfaccia aggiuntiva. Per la descrizione delle interfacce opzionali consultare il manuale d'uso "Interfacce di comunicazione S3(C)".

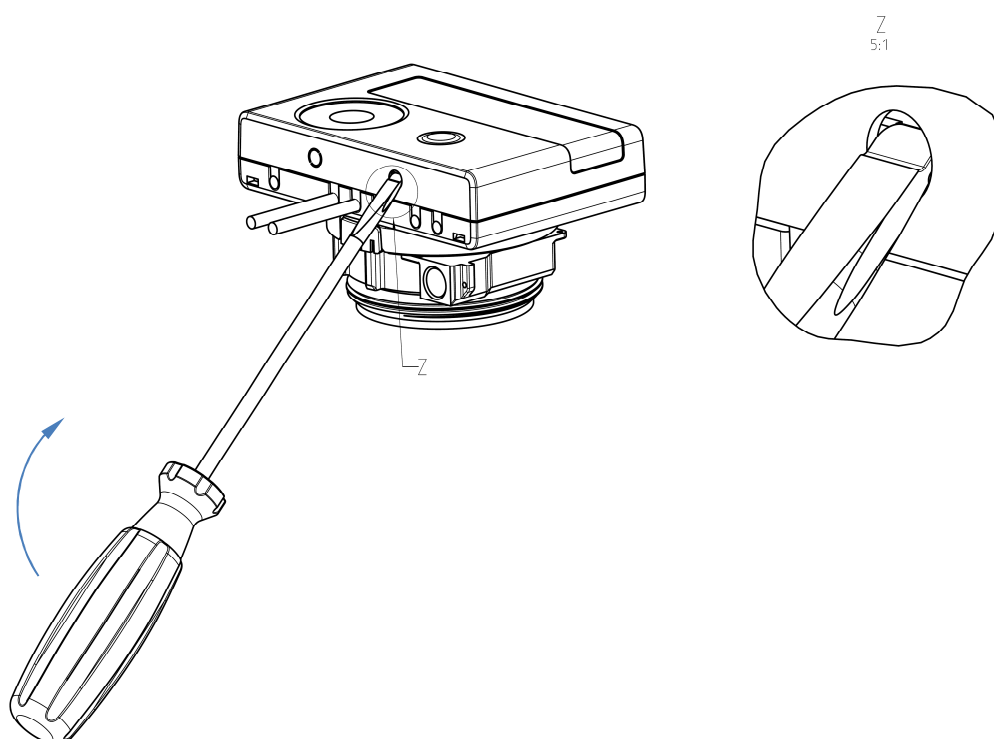
Per installare l'interfaccia di comunicazione aggiuntiva (solo per strumenti predisposti) è necessario rompere il sigillo adesivo antimanomissione dell'unità elettronica.

**Durante l'installazione dell'interfaccia osservare le prescrizioni della norma EN 61340-5-1 "Protezione di dispositivi elettronici dai fenomeni elettrostatici" sulle scariche elettrostatiche (ESD).**

Per aprire l'unità elettronica utilizzare un cacciavite a punta larga (4-5 mm) e premere delicatamente in uno dei fori per l'apertura che si trovano sopra i pressacavi (v. figura sotto).



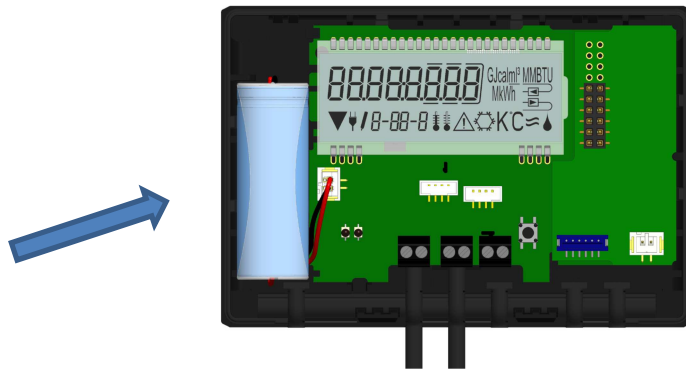
Con il cacciavite inclinato di circa 45° sollevare delicatamente la linguetta verso l'alto a 90° (v. figura sotto). Ora la cover è sganciata da un lato. Ripetere l'operazione nell'altro foro e rimuovere la cover.



Collegare l'interfaccia sul lato destro della scheda dell'unità elettronica. Rimuovere i tappi ciechi dei passacavi che si trovano a destra (tenendo l'unità elettronica di fronte) e inserire i cavi dell'interfaccia nei passacavi. Chiudere l'unità elettronica. Al termine dell'installazione l'installatore deve applicare il sigillo adesivo antimanomissione numerato sul sigillo precedente. Ogni sigillo numerato è abbinato a un adesivo con un codice a barre che può essere utilizzato a scopo di riferimento.

### 10.3 Sostituzione della batteria

La batteria deve essere sostituita solo da personale tecnico autorizzato. Utilizzare solo batterie originali del fabbricante. Smaltire le batterie sostituite in accordo alle disposizioni ambientali vigenti. Per sostituire la batteria aprire la cover dell'unità elettronica (v. 10.2). Inserire la nuova batteria e chiudere la cover. Dopo aver sostituito la batteria l'installatore deve applicare il sigillo adesivo antimanomissione numerato sul sigillo precedente. Ogni sigillo numerato è abbinato a un adesivo con un codice a barre che può essere utilizzato a scopo di riferimento.

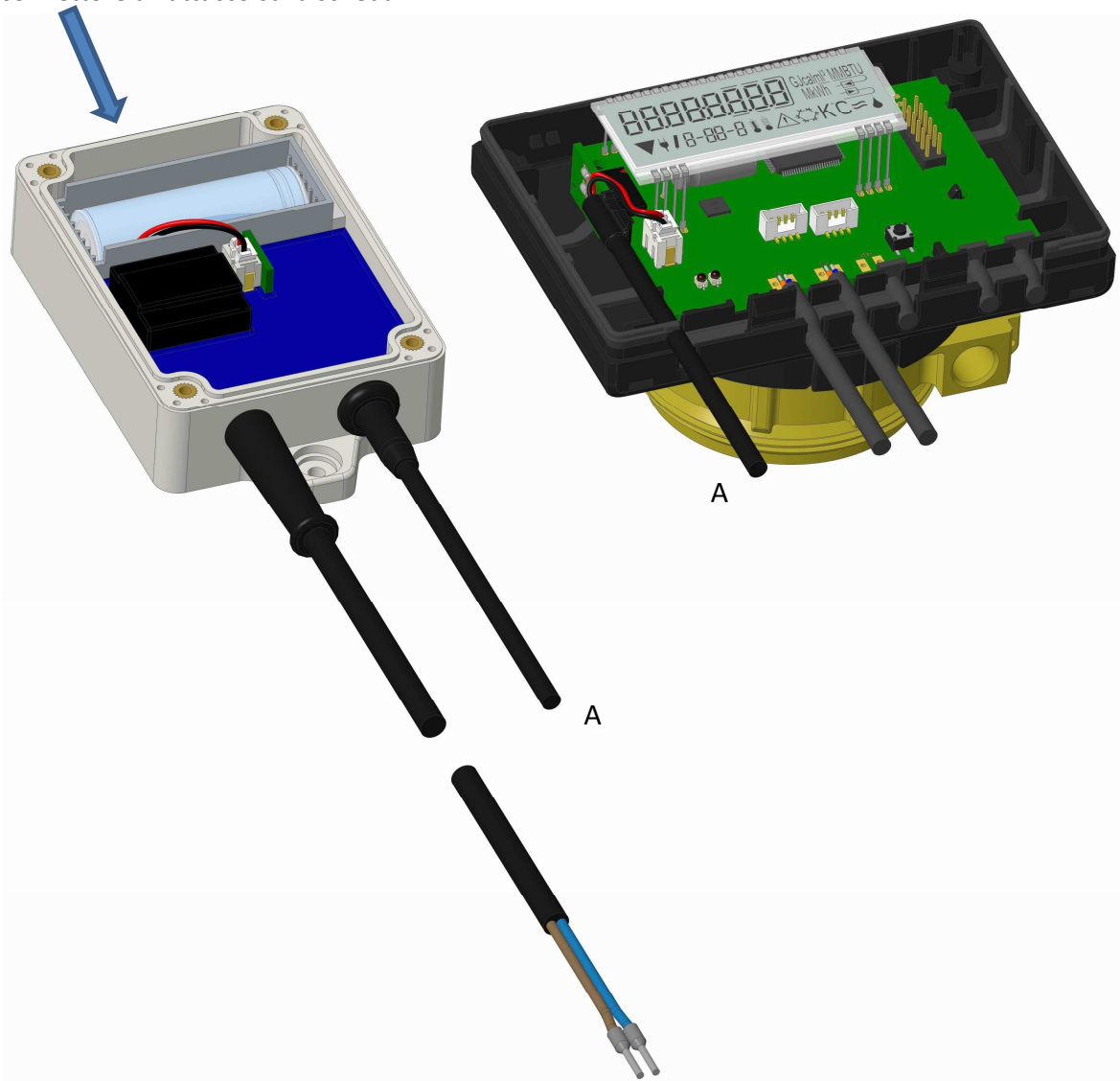


#### 10.4 Collegamento dell'alimentatore

Utilizzare solo alimentatori originali del fabbricante.

Per collegare l'alimentatore aprire la cover dello strumento (v. 10.2). Rimuovere la batteria dallo strumento, inserirla nell'alimentatore e collegarla al connettore (la batteria fa da tampone in caso di interruzione dell'energia elettrica). Applicare all'alimentatore uno dei sigilli adesivi antimanomissione numerati. Ogni sigillo numerato è abbinato a un adesivo con un codice a barre che può essere utilizzato a scopo di riferimento.

Rimuovere il tappo cieco a sinistra (con lo strumento di fronte) e inserire il cavo dell'alimentatore. Il cavo dell'alimentatore (A) ha due connettori. Collegare un connettore all'attacco sul lato sinistro della scheda. Collegare l'altro connettore all'attacco sulla scheda.



**La tensione di rete deve essere di 230 V~. Il collegamento dell'alimentatore deve essere effettuato esclusivamente da personale tecnico autorizzato.** Collegare l'alimentatore.


Quando lo strumento rileva l'alimentatore esterno, il display visualizza in basso a sinistra una spina.



Chiudere la cover dello strumento.

Dopo aver collegato l'alimentatore l'installatore deve applicare il sigillo adesivo antimanomissione numerato sul sigillo precedente. Ogni sigillo numerato è abbinato a un adesivo con un codice a barre che può essere utilizzato a scopo di riferimento.

## 11 Messaggi di errore

Quando lo strumento rileva un errore, il display visualizza questo simbolo: 

L'errore viene visualizzato nel Menù 1 alla voce 6 **Messaggio di errore** (v. capitolo 8 "Display"). Il codice del messaggio di errore è visualizzato in modo alternato in formato binario ed esadecimale.

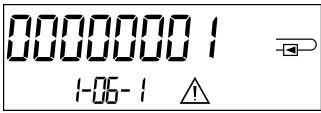
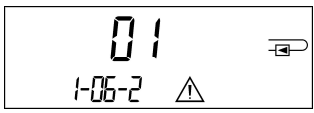
Lo strumento identifica 8 errori che possono verificarsi anche uno contemporaneamente all'altro.

Formato esadecimale	Descrizione	Formato binario
H 80	Batteria in esaurimento	1 nella posizione 1
H 40	Reset	1 nella posizione 2
H 20	Elettronica danneggiata	1 nella posizione 3
H 10	Errore nel sistema di misurazione della portata	1 nella posizione 4
H 08	Sonda di temperatura 2: cortocircuito	1 nella posizione 5
H 04	Sonda di temperatura 2: rottura del cavo	1 nella posizione 6
H 02	Sonda di temperatura 1: cortocircuito	1 nella posizione 7
H 01	Sonda di temperatura 1: rottura del cavo	1 nella posizione 8

La sonda di temperatura 1 è la sonda di temperatura di destra (con lo strumento di fronte).

### Esempio

#### Sonda di temperatura 2: rottura del cavo

Messaggio di errore	Batteria in esaurimento	Reset	Guasto elettronica	Errore nel sistema di misurazione della portata	Sonda di temperatura 2: cortocircuito	Sonda di temperatura 2: rottura del cavo	Sonda di temperatura 1: cortocircuito	Sonda di temperatura 1: rottura del cavo	
Bit di errore	7	6	5	4	3	2	1	0	Messaggio in formato esadecimale (LCD) - Visualizzazione alternata
Posizione sul display	1	2	3	4	5	6	7	8	
Messaggio in formato binario (LCD) - Visualizzazione alternata									

Quando nella modalità di visualizzazione standard (calorie totali) compare un messaggio di errore, ad eccezione dei messaggi:

- batteria in esaurimento (H80)
- reset (H 40)
- errore nel sistema di misurazione della portata (H 10; presenza d'aria nel tronchetto a ultrasuoni)

lo strumento deve essere sostituito e inviato al fornitore per verificarne il funzionamento.

### 11.1 Descrizione dei messaggi di errore

Display	Messaggio di errore	Conseguenza	Probabile causa
H 80	Batteria in esaurimento	Nessuna conseguenza sul conteggio	Condizioni ambientali sfavorevoli; utilizzo prolungato
H 40	Reset	Nessuna conseguenza sul conteggio	Interferenze elettromagnetiche
H 20	Guasto elettronica	Non viene effettuato il conteggio dell'energia. Il registro dell'energia non viene aggiornato.	Componente difettoso, guasto scheda dell'unità elettronica
H 10	Errore nel sistema di misurazione della portata	Non viene effettuato il conteggio. I registri del volume e dell'energia non vengono aggiornati.	<u>In generale:</u> il cavo che collega l'unità elettronica al contatore d'acqua è danneggiato. <u>Contatore d'acqua a ultrasuoni:</u> presenza di aria nell'impianto; il contatore d'acqua è sporco. <u>Contatore d'acqua meccanico:</u> La scansione del volume non funziona correttamente
H 08/H 04/ H 02/H 01	Sonda di temperatura 2 o 1: cortocircuito/rottura del cavo	Come per l'errore Guasto elettronica	Cavo della sonda di temperatura danneggiato

### 12 Fabbricante

Engelmann Sensor GmbH  
Rudolf-Diesel-Str. 24-28  
69168 Wiesloch-Baiertal  
Germania

Tel: +49 (0)6222-9800-0  
Fax: +49 (0)6222-9800-50  
Email: info@engelmann.de  
www.engelmann.de