



TAE1

Termostato elettronico ambiente

TAE1 è un termostato ambiente a 1 stadio per il controllo di sistemi di trattamento dell'aria e climatizzazione.

- Tensione di alimentazione 230 V CA
- Contatto in commutazione per il controllo delle funzioni di riscaldamento o raffreddamento
- Portata contatto 16 A, 250 V

TAE1 è un termostato elettronico ambiente per montaggio a parete. E' dotato di sensore di temperatura integrato e uscita relè in commutazione. Il termostato è indicato per l'utilizzo con una tensione di alimentazione di 230 V CA.

Sensore esterno

Se necessario, è possibile collegare in alternativa a quello interno, un sensore esterno. In questo caso, il jumper per l'impostazione del sensore deve essere posizionato nella posizione "EXT" (vedere figura relativa al cablaggio).

Setpoint

Il valore di setpoint viene impostato mediante la manopola posizionata sul lato destro del termostato.

- Ingresso per sensore esterno
- Montaggio a parete o su scatola ad incasso, interasse fori 60 mm
- Regolazione del setpoint bloccabile

Blocco della manopola di setpoint

Al fine di evitare qualsiasi rischio di manomissione, se necessario, il valore di setpoint può essere bloccato mediante la vite sotto il coperchio.

Montaggio

Con l'aiuto di un cacciavite, rimuovere il coperchio anteriore abbassando la linguetta in plastica al centro del lato inferiore dell'apparecchio.

I fori per le viti hanno un interasse di 60 mm, il quale consente il montaggio a parete anche su scatola ad incasso.

Applicazioni tipiche

Per il controllo di una batteria di riscaldamento o raffreddamento, riscaldatori a ventole, ventole, sistemi di raffreddamento DX, elettrovalvole, cavi di riscaldamento, riscaldamento a pavimento, per l'utilizzo in sistemi di allarme, ecc.

Dati tecnici

Tensione di alimentazione	230 V CA +/-15% 50...60 Hz
Potenza assorbita	1 W
Temperatura ambiente	0...50 °C
Temperatura di stoccaggio	-40...+50 °C
Umidità ambiente	Max 90% UR
Grado di protezione	IP30



Requisiti della Direttiva europea sulla bassa tensione (LVD): Questo prodotto è conforme ai requisiti della Direttiva europea sulla bassa tensione (LVD) 2006/95/CE attraverso le normative di prodotto EN 60730-1 e EN 60730-2-9.

Emissioni EMC e standard di immunità: Questo prodotto è conforme ai requisiti della Direttiva EMC 2004/108/CE attraverso le normative di prodotto EN 60730-1 e EN 60730-2-9.

RoHS: Questo prodotto è conforme alla Direttiva 2011/65/UE del Parlamento europeo e del Consiglio.

Ingresso

Sensore esterno Un ingresso. Solo per sensore di tipo NTC: STCC-NTC15-01.

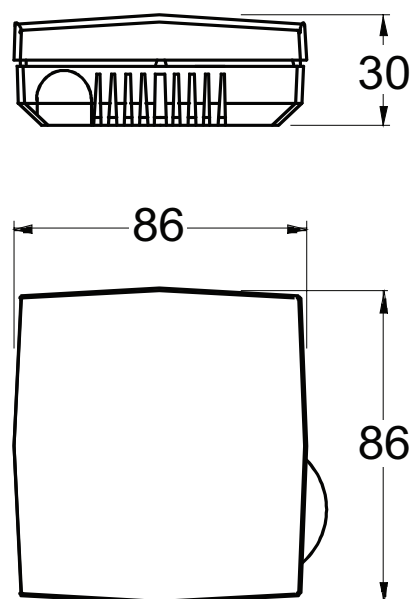
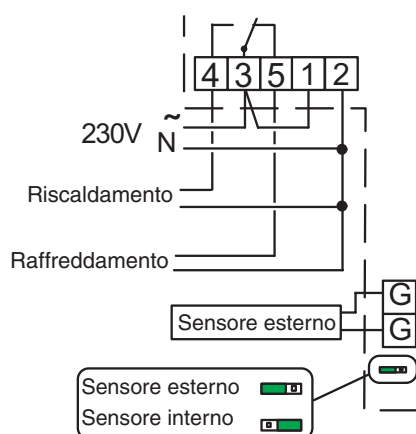
Uscita

Relè Un contatto in commutazione, 230 V CA 16 A

Impostazioni

Setpoint 0...30 °C
Isteresi 1K, fisso

Cablaggio e dimensioni



N.B. : il termostato è in grado di controllare la funzione di riscaldamento o raffreddamento, ma non entrambe le funzioni simultaneamente.

AB Industrietechnik Srl

Via Julius Durst, 70 - 39042 Bressanone (BZ) - Italy
Tel. +39 0472/830626 - Fax +39 0472/831840
www.industrietechnik.it - info@industrietechnik.it