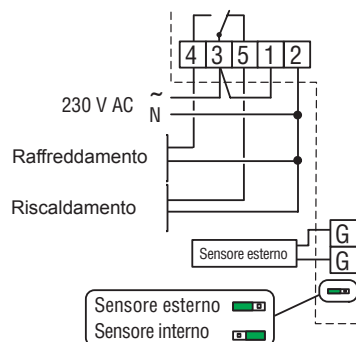
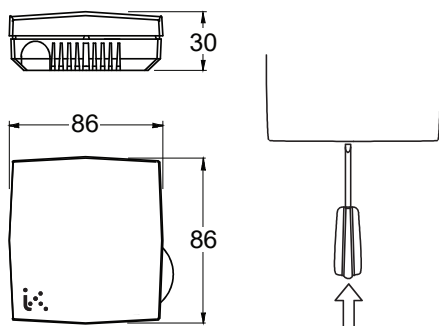


TAE2



Prima dell'installazione e del cablaggio del prodotto, leggere le presenti istruzioni.

ISTRUZIONI

Termostato ambiente a uno stadio

Il modello TAE2 è un termostato ambiente a uno stadio con relè in commutazione per riscaldamento o raffreddamento, non utilizzabile, tuttavia, per il controllo simultaneo sia del riscaldamento che del raffreddamento.

TAE2 può essere usato con sensore interno o esterno.

Installazione

Con l'aiuto di un cacciavite, rimuovere il coperchio anteriore abbassando la linguetta in plastica al centro del lato inferiore dell'apparecchio. Vedere figura a lato.

Montare il TAE2 a parete. I fori per le viti hanno un interasse di 60 mm, il quale consente anche il montaggio su scatola ad incasso.

Se viene utilizzato con sensore interno, il termostato TAE2 deve essere montato a circa 1,5 m dal livello del pavimento, in un luogo nel quale si possa misurare una temperatura rappresentativa dell'ambiente.

Collegare i cavi per la tensione di alimentazione, l'uscita e, se utilizzato, il sensore esterno, in base allo schema di cablaggio.

Collocare il jumper a fianco dei morsetti del sensore nella posizione indicata in base a cosa si vuole utilizzare (sensore interno o esterno).

È necessario utilizzare un sensore esterno tipo ...-NTC15-01.

Per impostare il valore del differenziale ruotare il trimmer contrassegnato dalla scritta "Diff"

Dati tecnici

Tensione di alimentazione	230V CA +/-15%, 50-60Hz.
Relè	16A 230V CA in commutazione.
Impostazione setpoint	20...50 °C.
Differenziale di commutazione	1...10 K.
Grado di protezione	IP30.

Cablaggio

1. Tensione di alimentazione 230 V CA
Collegare al morsetto 3
In caso di utilizzo del relè libero da potenziale, collegare la tensione di alimentazione direttamente al morsetto 1
 2. Comune alimentazione
 3. Contatto relè comune
 4. Contatto relè raffreddamento
 5. Contatto relè riscaldamento
- G-G Sensore esterno

ISTRUZIONI



Norme della Direttiva sulla bassa tensione (LVD)

Questo prodotto è conforme ai requisiti della Direttiva europea sulla bassa tensione (LVD), normative EN 60730-1 e EN 60730-2-1.

Emissioni EMC e standard di immunità

Questo prodotto è conforme ai requisiti della Direttiva EMC 2004/108/CE attraverso le normative di prodotto EN 61000-6-1 e EN 61000-6-3.

RoHS

Questo prodotto è conforme alla Direttiva 2011/65/UE del Parlamento europeo e del Consiglio.

Contatti

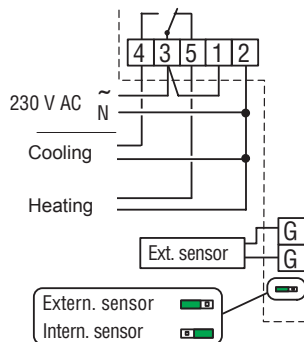
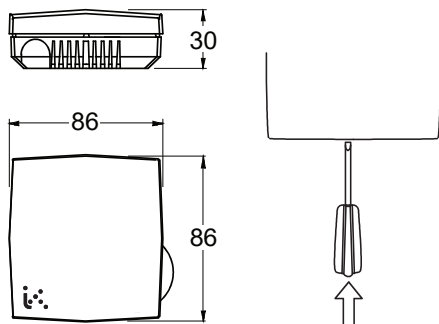
AB Industrietechnik Srl

Via Julius Durst, 70 - 39042 Bressanone (BZ) - Italy

Tel. +39 0472/830626 - Fax +39 0472/831840

www.industrietechnik.it - info@industrietechnik.it

TAE2



Read this instruction before installation and wiring of the product

INSTRUCTION

One step room thermostat

TAE2 is a single-step room thermostat with a change-over relay for either heating or cooling. The thermostat can not however be used for simultaneous control of both heating and cooling. TAE2 may be used with the internal or an external sensor.

Installing

Remove the front cover by depressing the plastic tongue in the middle of the lower edge with a screwdriver. See fig. at side. Mount the TAE2 on the wall. The screw pockets have a c:c distance of 60mm to fit on a wallbox.

If the TAE2 is to be used with the internal sensor it should be mounted approx. 5 ft above floor level at a location with a representative temperature.

Connect the wiring for the supply voltage, the output and, when used, the external sensor according to the wiring diagram. Set the jumper next to the sensor terminals to the position indicated for the choice of sensor you have made. As external sensor type ...-NTC15-01 must be used. Using the potentiometer marked Diff, set the switching differential to a suitable value.

Technical data

Supply voltage	230 VAC +/-15%, 50-60Hz.
Relay	16A 230V AC change over.
Setting range	20...50 °C.
Switching differential	1...10 K.
Protection class	IP30.

Wiring

1. 230 VAC Supply voltage.
Connect to terminal 3.
If the relay is to be used potential free, wire the supply voltage directly to terminal 1.
 2. Supply common.
 3. Relay contact common.
 4. Relay contact cooling.
 5. Relay contact heating.
- G-G External sensor.

INSTRUCTION



Low Voltage Directive (LVD) standards

This product conforms to the requirements of the European Low Voltage Directive (LVD) standards EN 60730-1 and EN 60730-2-1.

EMC emissions & immunity standards

This product conforms to the requirements of the EMC Directive 2004/108/EC through product standards EN 61000-6-1 and EN 61000-6-3.

RoHS

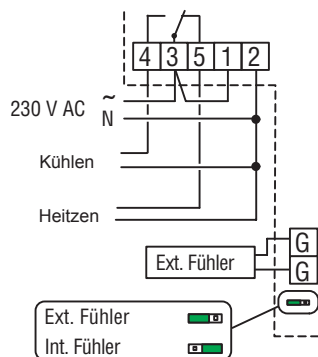
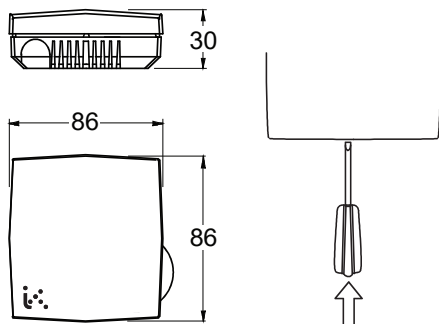
This product conforms to the Directive 2011/65/EU of the European Parliament and of the Council.

Contact

AB Industrietechnik Srl

Via Julius Durst, 70 - 39042 Bressanone (BZ) - Italy
Tel. +39 0472/830626 - Fax +39 0472/831840
www.industrietechnik.it - info@industrietechnik.it

TAE2



**Diese Anleitung vor Montage
und Anschluss des Produktes
bitte durchlesen**

ANLEITUNG

Einstufen Raumthermostat

Der TAE2 ist ein Einstufen Raumthermostat mit einem Wechselkontakt für kühlen oder heizen. Das Thermostat kann nicht gleichzeitig zur Heiz- und Kühlungssteuerung verwendet werden. Das TAE2 kann mittels internem oder externem Fühler verwendet werden.

Einbau

Entfernen Sie die Frontabdeckung indem Sie die Plastikzunge in der unteren Mitte mittels einem Schraubendreher drücken. Siehe Abb. an der Seite.

Montieren Sie den TAE2 an der Wand. Die Montageschrauben haben einen Abstand von 60mm zum Einbau in einer UP-Dose. Wird der TAE2 mit internem Fühler verwendet sollte er ca. 2m über dem Boden montiert werden.

Verbinden Sie die Versorgungsspannung, den Ausgang und wenn verwendet den ext. Fühlereingang lt. Verdrahtungs-schema. Stellen Sie den Jumper neben den Fühlerklemmen in die Position je nach verwendetem Fühler.

Als externer Fühler muß ein ...-NTC15-01 Typ verwendet werden. Mit dem Potentiometer mit der Diff-Markierung kann die Schaltdifferenz auf einen geeigneten Wert eingestellt werden.

Technische Daten

Versorgungsspannung	230 VAC +/-15%, 50-60Hz.
Relais	16A 230V AC Wechselkontakt
Sollwertbereich	20...50 °C.
Schaltdifferential	1...10 K.
Schutzart	IP30.

Verdrahtung

1. 230 VAC Versorgungsspannung.
Verbinden mit Klemme 3.
Wird das Relais potentialfrei verwendet, verbinden Sie die Versorgungsspannung direkt an Klemme 1.
 2. Versorgung gemeinsamer Pol.
 3. gemeinsamer Relaiskontakt.
 4. Relaiskontakt heizen.
 5. Relaiskontakt kühlen.
- G-G Externer Fühler.

ANLEITUNG



Niederspannungsrichtlinie (LVD)

Dieses Produkt entspricht den Anforderungen der Niederspannungsrichtlinie (LVD) durch Erfüllung der Normen EN 60730-1 und EN 60669 2-1.

Elektromagnetische Verträglichkeit

Dieses Produkt entspricht den Anforderungen der EMV-Richtlinie 2004/108/EG durch Erfüllung der Normen EN 61000-6-1 und EN 61000-6-3.

RoHS

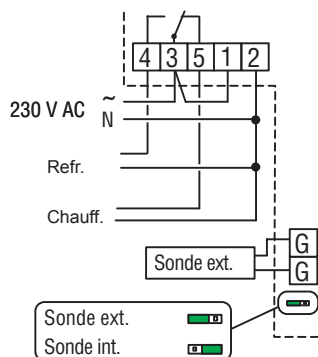
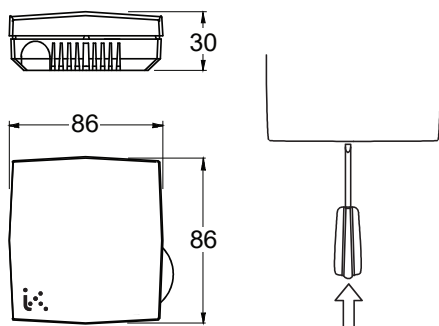
Dieses Produkt entspricht den Anforderungen der Richtlinie 2011/65/EU des europäischen Parlamentes und des Rates.

Kontakt

AB Industrietechnik Srl

Via Julius Durst, 70 - 39042 Bressanone (BZ) - Italy
Tel. +39 0472/830626 - Fax +39 0472/831840
www.industrietechnik.it - info@industrietechnik.it

TAE2



**Veillez lire cette instruction
avant de procéder à l'installation
et au raccordement du produit.**

INSTRUCTIONS

Thermostat d'ambiance à 1 étage

TAE2 est un thermostat d'ambiance 1 étage doté d'un relais inverseur pour la régulation de chauffage ou de refroidissement. Le thermostat n'est toutefois pas conçu pour la régulation simultanée de chauffage et de refroidissement.

TAE2 peut être utilisé avec la sonde intégrée ou avec une sonde externe.

Installation

Enlever le capot de la face en appuyant la languette en plastique située au milieu du bord inférieur avec un tournevis (voir ill. sur le côté). Monter le TAE2 sur un mur. Les poches de vis ont une distance entre axes de 60 mm pour aller dans un boîtier mural.

Si le TAE2 doit être utilisé avec la sonde intégrée, il doit être monté à environ 1,5 m du sol dans endroit ayant une température d'ambiance représentative.

Brancher la tension d'alimentation, la sortie et l'éventuelle sonde externe selon le schéma de câblage. Mettre le cavalier situé à côté des bornes de la sonde à la position qui correspond au choix de sonde.

Seules les sondes de la série ...-NTC15-01 doivent être utilisées comme sondes externes.

En utilisant le potentiomètre marqué Diff, régler le différentiel de commutation à une valeur appropriée.

Caractéristiques techniques

Tension d'alimentation	230 VAC +/-15%, 50-60Hz.
Relais	16A 230V AC inverseur.
Place de réglage	20...50 °C.
Hystérésis	1...10 K.
Indice de protection	IP30.

Raccordement

- 230 VAC tension d'alimentation.
Connecter à la borne 3.
Si le relais doit être utilisé libre de potentiel, brancher la tension d'alimentation directement à la borne 1.
- Neutre d'alimentation.
- Contact relais commun.
- Contact relais chauffage.
- Contact relais refroidissement.
- G-G Sonde externe.



Directive basse tension (BT)

Ce produit répond aux exigences de la directive du Parlement européen et du Conseil (BT) au travers de la conformité aux normes EN 60730-1 et EN 60730-2-1.

Directive compatibilité électromagnétique (CEM)

Ce produit répond aux exigences de la directive 2004/108/CE du Parlement européen et du Conseil (CEM) au travers de la conformité aux normes EN 61000-6-1 et EN 61000-6-3.

RoHS

Ce produit répond aux exigences de la directive 2011/65/EU du Parlement européen et du Conseil.

Contact

AB Industrietechnik Srl

Via Julius Durst, 70 - 39042 Bressanone (BZ) - Italy

Tel. +39 0472/830626 - Fax +39 0472/831840

www.industrietechnik.it - info@industrietechnik.it