

## TC

Termostati a capillare, IP54

*Serie di termostati a capillare IP54 destinato all' utilizzo in sistemi di raffreddamento, riscaldamento e ventilazione.*

- Ampia scala di lavoro
- Isteresi fissa
- Grado di protezione IP54
- Portata contatti NC 16(4)A, 250V AC - NO 10(6)A V AC

### Funzionamento

I termostati elettromeccanici TC sono composti da un tubo capillare riempito con fluido, rivestito in PVC, e da una custodia contenente il sensore che trasmette i cambiamenti di temperatura ad un micro-switch con contatti in commutazione con una portata massima di NC 16(4)A 250 V AC - NO 10(6)A V AC.

#### MAIN OFFICE BRESSANONE

I-39042 Bressanone (BZ)  
via Julius-Durst-Str. 70  
VAT No. IT02748450216

tel: +39 0472 830626  
fax: +39 0472 831840  
www.industrietechnik.it

TC

- 1 -

## Caratteristiche tecniche

<b>Elemento sensibile</b>	In rame nichelato a riempimento di liquido con capillare rivestito in PVC
<b>Bulbo</b>	Ø 6.8
<b>Lunghezza capillare</b>	1,5 m
<b>Contatti</b>	Microinterruttore stagno alla polvere con contatti in commutazione SPDT (caldo/freddo)
<b>Portata contatti</b>	NC 16 (4) A 250 V AC / NO 10 (6) A 250 V AC
<b>Temperatura ambiente</b>	-10...+65 °C
<b>Umidità ambiente</b>	10...90 % UR (senza condensa)
<b>Temperatura di stoccaggio</b>	-40...+70 °C
<b>Umidità di stoccaggio</b>	< 95 % UR
<b>Massima temperatura bulbo</b>	130 °C
<b>Peso</b>	360g
<b>Grado di protezione</b>	IP54
<b>Classe di isolamento</b>	I

## Materiale

<b>Custodia</b>	Base in Bayblend®, coperchio in ABS
-----------------	-------------------------------------

## Modelli e accessori

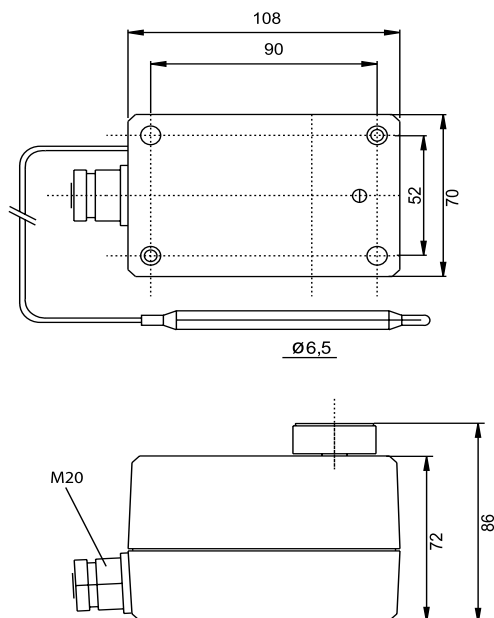
Articolo	Scala di temperatura	Isteresi	Massima temperatura bulbo
TC060	0...+60 °C	4±1 K	130 °C
TC090	0...+90 °C	4±1 K	130 °C
	<b>Descrizione</b>		
DBZ-30/14	Guaina in ottone 120 mm, Øesterno 8 mm, Øinterno 7 mm, attacco R 1/2"		
DBZ-31/14	Guaina in acciaio inox AISI 304 120 mm, Øesterno 9 mm, Øinterno 7 mm, attacco R 1/2"		

## CE

**Direttiva Bassa Tensione (LVD):** Questo prodotto è conforme ai requisiti della Direttiva a bassa tensione europea (LVD) 2014/35 / EC attraverso la norma EN 60335-1.

**RoHS:** Questo prodotto è conforme alla direttiva 2011/65 / UE del Parlamento europeo e del Consiglio attraverso standard EN50581:2012.

## Dimensioni



Misure in mm

### MAIN OFFICE BRESSANONE

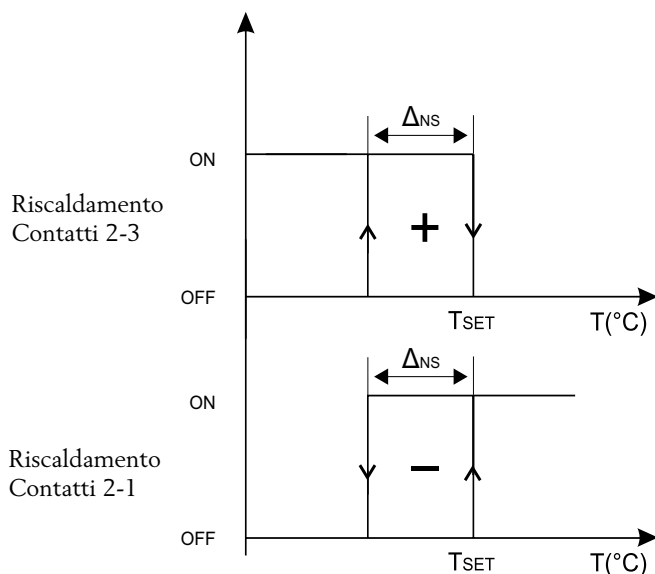
I-39042 Bressanone (BZ)  
via Julius-Durst-Str. 70  
VAT No. IT02748450216

tel: +39 0472 830626  
fax: +39 0472 831840  
www.industrietechnik.it

TC

- 2 -

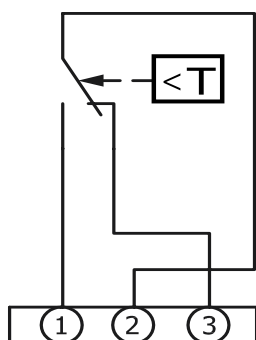
## Logica di funzionamento



## Cablaggio

**Riscaldamento:** collegarsi al morsetto 2 e al morsetto 3. Il contatto si apre all'aumentare della temperatura.

**Raffreddamento:** collegarsi al morsetto 2 e al morsetto 1. Il contatto si apre al diminuire della temperatura.



## Documentazione

Documento	Descrizione
Istruzioni TC_inst_it_en	Istruzioni per installazione e messa in servizio

La documentazione relativa a questo prodotto può essere scaricata da [www.industrietechnik.it](http://www.industrietechnik.it)

### MAIN OFFICE BRESSANONE

I-39042 Bressanone (BZ)  
via Julius-Durst-Str. 70  
VAT No. IT02748450216

tel: +39 0472 830626  
fax: +39 0472 831840  
[www.industrietechnik.it](http://www.industrietechnik.it)

TC

- 3 -