

TF

Termostato antigelo



Termostato antigelo per impieghi in sistemi di raffreddamento, riscaldamento e ventilazione.

- Facile installazione e cablaggio
- Riarmo manuale o automatico
- Grado di protezione IP65
- Capillare da 1,8 - 3 - 6 e 15m

Applicazione

TF...(R) è un termostato con il compito di controllare la temperatura delle batterie di riscaldamento e raffreddamento, nei canali di ventilazione e in tutte quelle applicazioni dove si debbano prevenire possibili danni causati dal gelo. Il contatto in scambio (SPDT) da 15(8)A permette l'utilizzo in svariate funzioni come comandare un ventilatore, una serranda, una resistenza elettrica aprire o chiudere una valvola del circuito di riscaldamento o raffreddamento, avviare o spegnere una pompa del circuito di riscaldamento o raffreddamento, spegnere un gruppo frigo o un umidificatore, segnalare uno stato di allarme attraverso un dispositivo visivo o acustico.

Funzione

Il termostato TF interviene quando il capillare rileva, su una lunghezza di almeno 50 cm, una temperatura inferiore a quella impostata con la manopola di regolazione. Al risalire della temperatura il contatto torna automaticamente nella posizione iniziale. Nella versione R è necessario il riarmo manuale da parte dell'operatore. Il gas contenuto all'interno dell'elemento sensibile aumenta di volume all'aumentare della temperatura rilevata e, attraverso un semplice

leverismo, aziona il microinterruttore. Il capillare è sensibile alla temperatura su tutta la sua lunghezza. Il modello con la manopola di impostazione della temperatura sottocoperchio impedisce la manomissione involontaria della temperatura impostata.

Aspetto

L'apparecchio è costituito da una custodia in ABS (base) e PC trasparente (coperchio) in esecuzione autoestinguente classe V0. Le parti interne sono in tecnopolimero e acciaio inox per garantirne la stabilità meccanica. L'elemento sensibile è in rame riempito a gas.

MAIN OFFICE BRESSANONE

I-39042 Bressanone (BZ) tel: +39 0472 830526
via Julius-Durst-Str. 50 fax: +39 0472 831840
VAT No. IT02748450216 www.industrietechnik.it

TF

Caratteristiche tecniche

Elemento sensibile	Capillare in rame riempito di gas
Contatto	Microinterruttore SPDT
Portata contatto	15 (8) A, 24...250 Vac
Precisione	± 1K
Temperatura ambiente	Max. 55 °C
Umidità ambiente	10...90 % UR (senza condensa)
Temperatura di stoccaggio	-30...+60 °C
Umidità di stoccaggio	95 % UR
Massima temperatura bulbo	150 °C
Custodia	Base in ABS, cover in transparent polycarbonate (PC)
Peso	340g
Grado di protezione	IP65
Classe di isolamento	I

Modelli

Articolo	Scala di temperatura	Isteresi	Riarmo	Lunghezza capillare
TF18	-10...+10 °C	2 K	Automatico	1,8 m
TF18R	-10...+10 °C	Riarmo manuale di minima	Manuale	1,8 m
TF30	-10...+10 °C	2 K	Automatico	3 m
TF30R	-10...+10 °C	Riarmo manuale di minima	Manuale	3 m
TF60	-10...+10 °C	2 K	Automatico	6 m
TF60R	-10...+10 °C	Riarmo manuale di minima	Manuale	6 m
TF150	-10...+10 °C	2 K	Automatico	15 m
TF150R	-10...+10 °C	Riarmo manuale di minima	Manuale	15 m

Accessori

Articolo	Descrizione
DBZ-01	Guaina in ottone 120mm, Øesterno 11mm, Øinterno 10mm, attacco R 1/2"
DBZ-02	Guaina in acciaio inox AISI 304 120 mm, Øesterno 12mm, Øinterno 10mm, attacco R 1/2"
DBZ-05	Set di 6 staffe di montaggio per il capillare del termostato antigelo



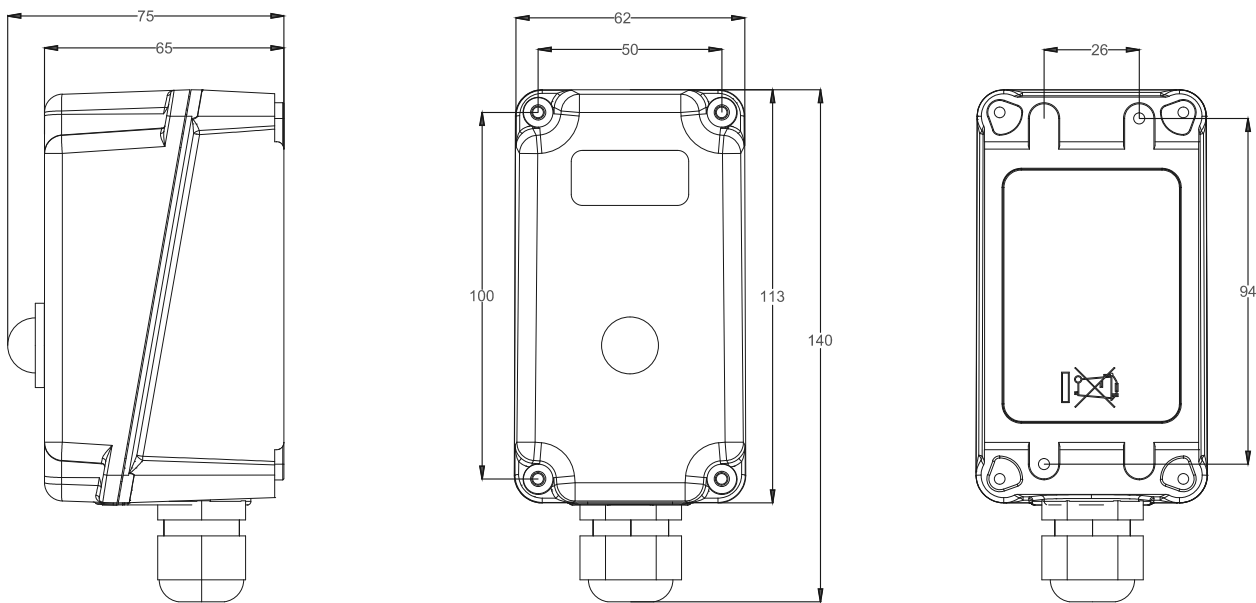
La documentazione può essere scaricata da www.industrietechnik.it.

Direttiva Bassa Tensione (LVD) norme di compatibilità elettromagnetica (EMC): Questo prodotto è conforme ai requisiti della Direttiva a bassa tensione europea (LVD) 2006/95 / EC e ai requisiti della Direttiva EMC 2004/108 / CE attraverso la norma EN 60335-1.

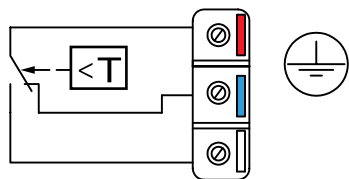
RoHS: Questo prodotto è conforme alla direttiva 2011/65 / UE del Parlamento europeo e del Consiglio.

Dimensioni

[mm]



Cablaggio



Riscaldamento: Collegarsi al morsetto rosso e blu. Il contatto si aprirà con l'innalzamento della temperatura..

Raffreddamento: Collegarsi al morsetto rosso e bianco. Il contatto si aprirà con l'abbassamento della temperatura.

Funzione di segnalazione: Per funzioni di servizio, collegare una lampadina di segnalazione al corrispondente contatto opposto. Il contatto libero si chiuderà quindi simultaneamente (agendo così come un contatto di segnalazione).

Documentazione

La documentazione può essere scaricata da www.industrietechnik.it.