



TTUA-C/CD

Trasmittitore di umidità e temperatura da parete

Trasmittitore da parete per la misurazione dell'umidità e della temperatura in ambienti interni.

- Segnale di uscita 4...20 mA
- Versione con e senza display
- Ottima stabilità a lungo termine
- Scala di umidità 0...100 % UR
- Scala di temperatura 0...50 °C

Funzione

Il sensore è montato nella parte frontale della custodia. Il frontale può essere facilmente rimosso dalla parte posteriore mediante clip a sgancio rapido e morsetti estraibili che rendono facile il montaggio dell'apparecchio. Inoltre, in caso di manutenzione o sostituzione, nessun cavo dovrà essere scollegato.

TEMPERATURA

Il trasmettitore è dotato di un sensore di temperatura il cui valore viene convertito in un segnale 4...20 mA, corrispondente a una scala 0...50 °C.

UMIDITÀ RELATIVA

I trasmettitori hanno un elemento a film sottile capacitivo che fornisce un segnale proporzionale all'umidità relativa. Il segnale di misura viene convertito dall'elettronica in un segnale di uscita 4...20 mA (corrispondente a 0...100 % UR). L'elemento sensibile ha una risposta rapida ai cambiamenti di umidità ed eccellente stabilità a lungo termine. L'elemento ha anche una buona resistenza in ambienti contaminati.

TENSIONE DI ALIMENTAZIONE

Il trasmettitore utilizza una tensione di alimentazione di max. 28 V DC e min. 11 + (0.02xRL) V DC.

Aspetto

Il trasmettitore viene fornito in una custodia bianca. Il modello .../CD possiede un display LCD che mostra alternativamente il valore della temperatura e dell'umidità.

Installazione

Il trasmettitore deve essere montato in una posizione con una buona circolazione d'aria, in modo da garantire la lettura di valori reali. Può essere montato su una scatola a muro o direttamente a parete.

MAIN OFFICE BRESSANONE

I-39042 Bressanone (BZ)
via Julius-Durst-Str. 70
VAT No. IT02748450216

tel: +39 0472 830626
fax: +39 0472 831840
www.industrietechnik.it

TTUA-C/CD

Caratteristiche tecniche

Segnale d'uscita	4...20 mA (2 fili, T= 0...50 °C, UR= 0...100 % UR)
Tensione di alimentazione	Max. 28 V DC, Min. 11+(0.02xRL) V DC
Potenza assorbita	1,2 W
Alimentatore	Min. 2 W
Scala di temperatura	0...50 °C
Temperatura ambiente	0...50 °C
Precisione, temperatura	±0.5°C a 20°C
Scala di umidità	0...100 % UR
Umidità ambiente	0...95 % (senza condensa)
Precisione, umidità	±3% UR a 20 °C
Grado di protezione	IP30
Classe di isolamento	III
Dimensioni (WxHxD mm)	100 x 85 x 30,5

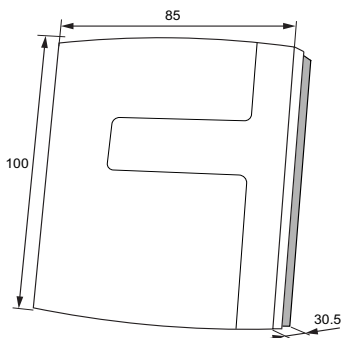
CE

Direttiva Bassa Tensione (LVD) norme: Questo prodotto è conforme ai requisiti della Direttiva Europea sulla bassa tensione (LVD) 2014/35 / UE attraverso norme di prodotto EN 60730-1 / A16.

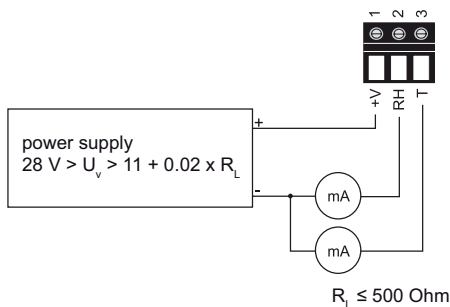
Compatibilità elettromagnetica (EMC): Questo prodotto è conforme ai requisiti della Direttiva EMC 2014/30 / UE, attraverso norme di prodotto EN 61000-6-1 e 61000-6-3.

RoHS: Questo prodotto è conforme alla direttiva 2011/65 / UE del Parlamento europeo e del Consiglio tramite standard 50581 : 2012.

Dimensioni



Schema elettrico



Documentazione

Articolo	Descrizione
Istruzioni TTUA-C/CD	Istruzioni per installazione e messa in servizio

La documentazione relativa a questo prodotto può essere scaricata da www.industrietechnik.it

MAIN OFFICE BRESSANONE

I-39042 Bressanone (BZ)
via Julius-Durst-Str. 70
VAT No. IT02748450216

tel: +39 0472 830626
fax: +39 0472 831840
www.industrietechnik.it

TTUA-C/CD