



TRASMETTITORI DI UMIDITÀ DA PARETE E DA CANALE, IP65

TU

FUNZIONE:

Rilevamento e trasduzione dell'umidità in valori di tensione o corrente:

- 0...10 Vcc, 0...5 Vcc, 3 fili;
- 4...20 mA, 2 fili;

APPLICAZIONI:

Ideali per applicazioni di tipo industriale con montaggio in canali d'aria o parete.

TIPO	SCALA % u.r.	USCITA (UMIDITÀ)	PRECISIONE (UMIDITÀ) % u.r.	PROTEZIONE	TIPOLOGIA	SCHEMA FIG.
TUC1	0...100	0...10 Vcc	± 3	IP65	canale aria	2
TUC2	0...100	4...20 mA	± 3	IP65	canale aria	1
TUC3	0...100	0...5 Vcc	± 3	IP65	canale aria	2
TUE1	0...100	0...10 Vcc	± 3	IP65	ambiente/esterno	2
TUE2	0...100	4...20 mA	± 3	IP65	ambiente/esterno	1
TUE3	0...100	0...5 Vcc	± 3	IP65	ambiente/esterno	2

Accessorio	DBZ-22 - Staffa di montaggio per trasmettitori da canale TUC
-------------------	--

Limite di temperatura di utilizzo -5...+50 °C.

Nota: i trasmettitori modello TUC vengono già forniti con staffa di montaggio modello DBZ-22

CARATTERISTICHE TECNICHE

Alimentazione: vds schemi elettrici
Sensore: capacitivo
Uscite: vds tabella
Potenza ass.: < 1 W
Collegamenti elet.: morsettiere a vite sezione cavo max 0.75 mm²
Scale di misura: vds tabella
Temp. ambiente: -5...+50 °C
Umidità ambiente: 10...95 % u.r. (senza condensa)
Stoccaggio: -20...+70 °C
Precisione: ±3 % u.r. a 20 °C
Influenza della temp. sull'elettronica: uscita 4...20 mA (umidità): 0.015 °C/°C

Limiti di carico:
uscita 4...20 mA
- alimentazione 11...17 Vcc: R_L<50 Ohm
- alimentazione 21...30 Vcc: R_L<500 Ohm
uscita 0...10 Vcc, 0...5 Vcc: R_L>2000 Ohm
Custodia: coperchio: policarbonato azzurro trasparente
fondale: policarbonato azzurro
Protezione: IP65, classe III (sensore escluso)
Dimensioni: parete: 75 x 172 x 36 mm
canale: 75 x 103 x 266 mm
Peso: 180...300 g

COLLEGAMENTI ELETTRICI

CORRENTE (2 fili)

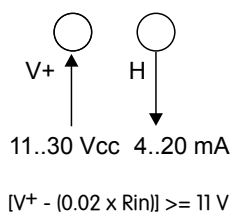


Fig. 1

TENSIONE

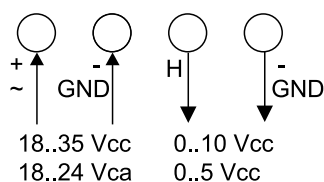
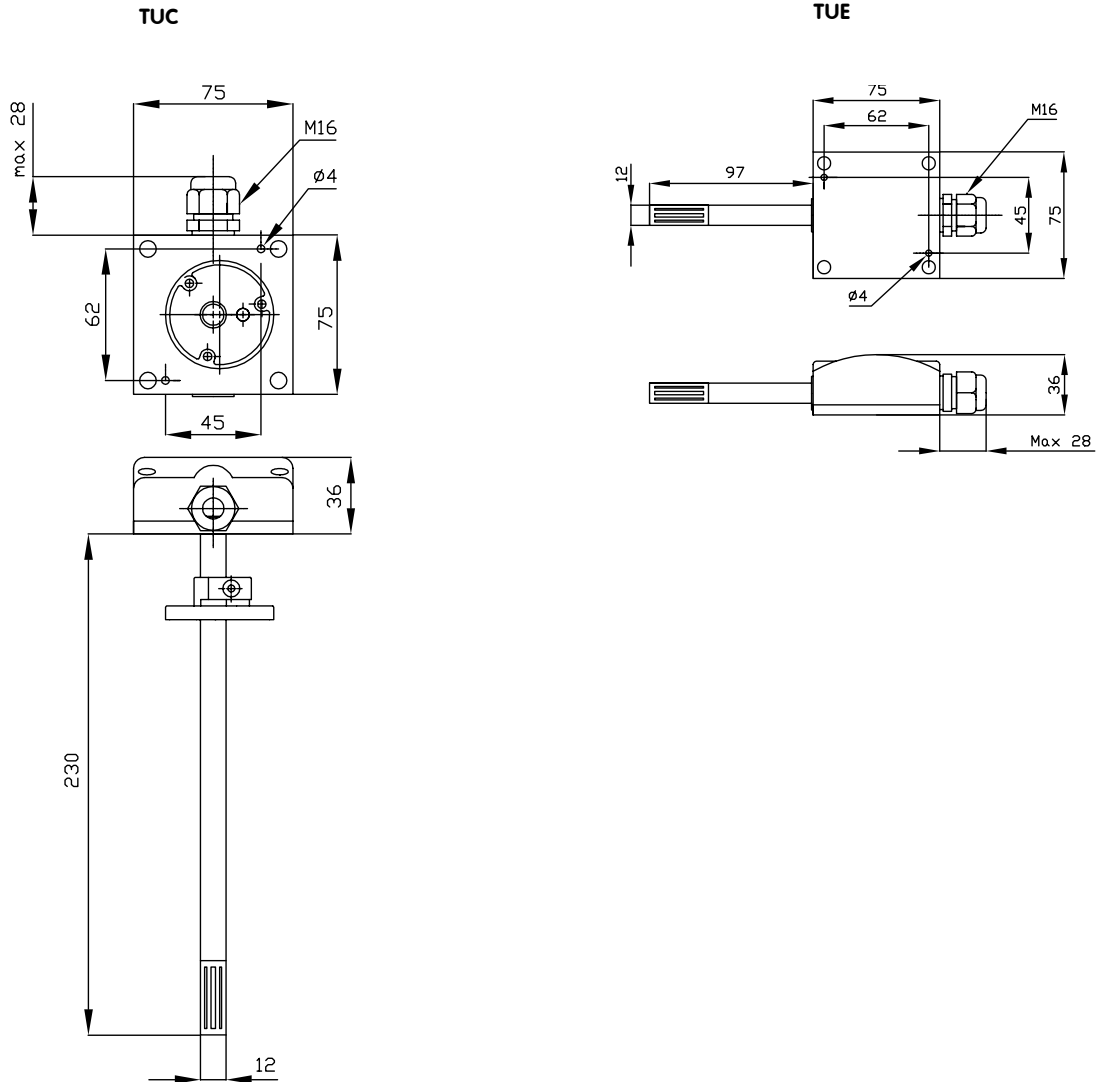


Fig. 2

Schemi di collegamento riferiti ai diversi modelli riportati nella tabella.

DIMENSIONI D'INGOMBRO (mm)



STAFFA DI FISSAGGIO DBZ-22 FORNITA CON MODELLI TUC

