



## TRASMETTITORI DI TEMPERATURA ED UMIDITÀ DA PARETE E DA CANALE, IP65 TUT

### FUNZIONE:

Rilevamento e trasduzione di temperatura ed umidità in valori di tensione, corrente o resistivi (solo temperatura):

- 0...10 Vcc, 0...5 Vcc, 3 fili;
- 4...20 mA, 2 fili;
- uscita resistiva

### APPLICAZIONI:

Ideali per applicazioni di tipo industriale con montaggio in canali d'aria o con montaggio a parete.

TIPO	SCALA	SCALA	USCITA (TEMPERATURA)	USCITA (UMIDITÀ)	PRECISIONE (TEMPERATURA)	PRECISIONE (UMIDITÀ)	TIPOLOGIA	SCHEMA FIG:
	°C	% u.r.			°C	% u.r.		
TUTC0111	0...+50	0...100	0...10 Vcc	0...10 Vcc	± 1	± 3	canale aria	2
TUTC0121	-30...+50	0...100	0...10 Vcc	0...10 Vcc	± 1,5	± 3	canale aria	2
TUTC0131	0...+100	0...100	0...10 Vcc	0...10 Vcc	± 2	± 3	canale aria	2
TUTC0212	0...+50	0...100	4...20 mA	4...20 mA	± 1	± 3	canale aria	1
TUTC0222	-30...+50	0...100	4...20 mA	4...20 mA	± 1,5	± 3	canale aria	1
TUTC0232	0...+100	0...100	4...20 mA	4...20 mA	± 2	± 3	canale aria	1
TUTC1101	-5...+50	0...100	NTC 10K	0...10 Vcc	± 0,6	± 3	canale aria	4
TUTC1102	-5...+50	0...100	NTC 10K	4...20 mA	± 0,6	± 3	canale aria	3
TUTC1103	-5...+50	0...100	NTC 10K	0...5 Vcc	± 0,6	± 3	canale aria	4
TUTC1301	-5...+50	0...100	NTC 1K8	0...10 Vcc	± 0,6	± 3	canale aria	4
TUTC1302	-5...+50	0...100	NTC 1K8	4...20 mA	± 0,6	± 3	canale aria	3
TUTC1401	-5...+50	0...100	NTC 10K	0...10 Vcc	± 0,2	± 3	canale aria	4
TUTC1402	-5...+50	0...100	NTC 10K	4...20 mA	± 0,2	± 3	canale aria	3
TUTC1501	-5...+50	0...100	NTC 10K	0...10 Vcc	± 0,2	± 3	canale aria	4
TUTC1502	-5...+50	0...100	NTC 10K	4...20 mA	± 0,2	± 3	canale aria	3
TUTC1601	-5...+50	0...100	NTC 20K	0...10 Vcc	± 0,6	± 3	canale aria	4
TUTC1602	-5...+50	0...100	NTC 20K	4...20 mA	± 0,6	± 3	canale aria	3
TUTC1701	-5...+50	0...100	PT1000	0...10 Vcc	± 0,6	± 3	canale aria	4
TUTC2101	-5...+50	0...100	PT100	0...10 Vcc	± 0,3	± 3	canale aria	4
TUTC2102	-5...+50	0...100	PT100	4...20 mA	± 0,3	± 3	canale aria	3
TUTE0111	0...+50	0...100	0...10 Vcc	0...10 Vcc	± 1	± 3	ambiente/esterno	2
TUTE0121	-30...+50	0...100	0...10 Vcc	0...10 Vcc	± 1,5	± 3	ambiente/esterno	2
TUTE0131	0...+100	0...100	0...10 Vcc	0...10 Vcc	± 2	± 3	ambiente/esterno	2
TUTE0212	0...+50	0...100	4...20 mA	4...20 mA	± 1	± 3	ambiente/esterno	1
TUTE0222	-30...+50	0...100	4...20 mA	4...20 mA	± 1,5	± 3	ambiente/esterno	1
TUTE0232	0...+100	0...100	4...20 mA	4...20 mA	± 2	± 3	ambiente/esterno	1
TUTE1101	-5...+50	0...100	NTC 10K	0...10 Vcc	± 0,6	± 3	ambiente/esterno	4
TUTE1102	-5...+50	0...100	NTC 10K	4...20 mA	± 0,6	± 3	ambiente/esterno	3
TUTE1103	-5...+50	0...100	NTC 10K	0...5 Vcc	± 0,6	± 3	ambiente/esterno	4

TIPO	SCALA °C	SCALA % u.r.	USCITA (TEMPERATURA)	USCITA (UMIDITÀ)	PRECISIONE (TEMPERATURA) °C	PRECISIONE (UMIDITÀ) % u.r.	TIPOLOGIA	SCHEMA FIG:
TUTE1301	-5...+50	0...100	NTC 1K8	0...10 Vcc	± 0,6	± 3	ambiente/esterno	4
TUTE1302	-5...+50	0...100	NTC 1K8	4...20 mA	± 0,6	± 3	ambiente/esterno	3
TUTE1401	-5...+50	0...10	NTC 10K	0...10 Vcc	± 0,2	± 3	ambiente/esterno	4
TUTE1402	-5...+50	0...100	NTC 10K	4...20 mA	± 0,2	± 3	ambiente/esterno	3
TUTE1501	-5...+50	0...100	NTC 10K	0...10 Vcc	± 0,2	± 3	ambiente/esterno	4
TUTE1502	-5...+50	0...100	NTC 10K	4...20 mA	± 0,2	± 3	ambiente/esterno	3
TUTE1601	-5...+50	0...100	NTC 20K	0...10 Vcc	± 0,6	± 3	ambiente/esterno	4
TUTE1602	-5...+50	0...100	NTC 20K	4...20 mA	± 0,6	± 3	ambiente/esterno	3
TUTE1701	-5...+50	0...100	PT1000	0...10 Vcc	± 0,3	± 3	ambiente/esterno	4
TUTE2101	-5...+50	0...100	PT100	0...10 Vcc	± 0,3	± 3	ambiente/esterno	4
TUTE2102	-5...+50	0...100	PT100	4...20 mA	± 0,3	± 3	ambiente/esterno	3

<b>Accessori</b>	DBZ-22 - Staffa di montaggio per trasmettitori da canale TUTC
------------------	---

Tutti i trasmettitori di umidità (contenenti nel codice la lettera U) hanno il limite di temperatura di utilizzo -5...+50 °C.

**Nota:** i trasmettitori modello TUTC vengono già forniti con staffa di montaggio modello DBZ-22

**CARATTERISTICHE TECNICHE**

- Alimentazione:** vds schemi elettrici
- Sensori:** temperatura: resistivo  
umidità: capacitivo  
vds tabella
- Uscite:**
- Potenza ass.:** < 1 W
- Collegamenti elet.:** morsettiere a vite max 0.75 mm<sup>2</sup>
- Scale di misura:** vds tabella
- Temp. ambiente:** -5...+50 °C
- Umidità ambiente:** 10...95 % u.r. (senza condensa)
- Stoccaggio:** -20...+70 °C
- Precisione:** umidità: +/-3% u.r. a 20 °C  
temperatura:  
errore max 1 °C (scala 0..50 °C)  
errore max 1.5 °C (scala -30..50 °C)  
errore max 2 °C (scala 0..100 °C)
- Influenza della temp. sull'elettronica:** uscita 4...20 mA (temperatura): 0.015 °C/°C  
uscita 4...20 mA (umidità): 0.015 % u.r./°C  
Limiti di carico:  
uscita 4...20 mA  
- alimentazione 11...17 Vcc: R<sub>L</sub><50 Ohm  
- alimentazione 21...30 Vcc: R<sub>L</sub><500 Ohm  
uscita 0...10 Vcc, 0...5 Vcc: R<sub>L</sub>>2000 Ohm  
coperchio: policarbonato azzurro trasparente  
fondale: policarbonato azzurro
- Custodia:** IP65, classe III (sensori esclusi)
- Protezione:** IP65, classe III (sensori esclusi)
- Dimensioni:** parete: 75 x 172 x 36 mm  
canale: 75 x 103 x 266 mm
- Peso:** 180...300 g

**COLLEGAMENTI ELETTRICI**

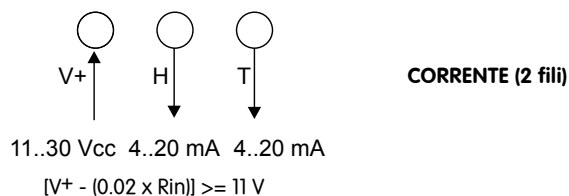


Fig. 1

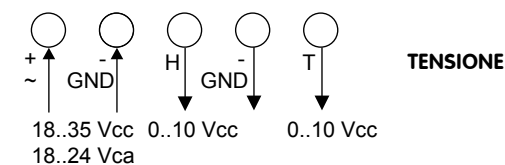


Fig. 2

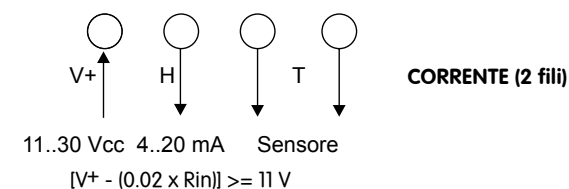


Fig. 3

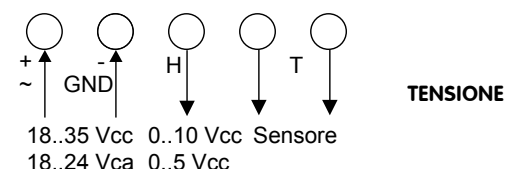
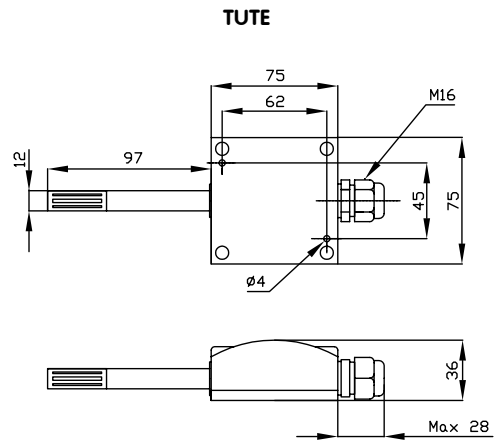
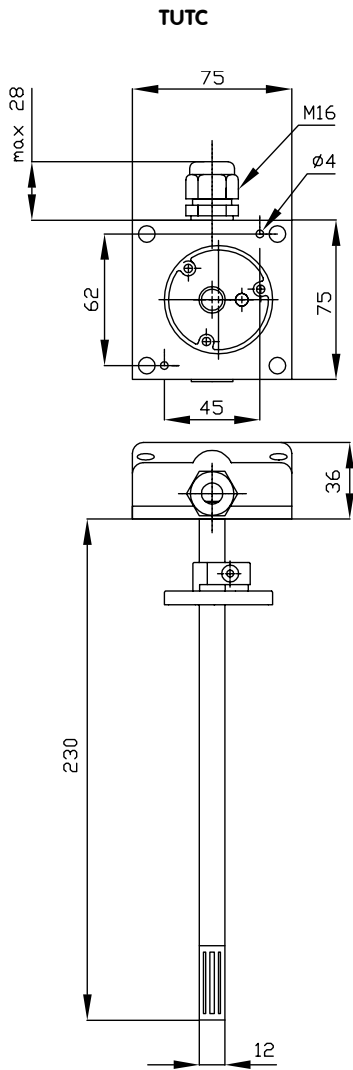


Fig. 4



DIMENSIONI D'INGOMBRO (mm)



STAFFA DI FISSAGGIO DBZ-22 FORNITA CON MODELLI TUTC

