



## TV

Termostato ad immersione, IP54

*Serie di termostati per il controllo della temperatura in tubazioni per impianti di riscaldamento, raffreddamento, caldaie e riscaldatori.*

- Disponibile anche con reinserzione manuale di massima
- Adatto per applicazioni industriali o fortemente contaminate
- Isteresi fissa
- Grado di protezione IP54
- Portata contatti 16 A a 250 V AC

## Funzionamento

I termostati elettromeccanici TV sono composti da un tubo capillare riempito con fluido e da una custodia contenente il sensore che trasmette i cambiamenti di temperatura ad un micro-switch con contatti in commutazione. Il micro-switch ha una portata contatti di 16 A a 250 V AC.

DBTV è destinato ad essere utilizzato nel controllo della temperatura nelle caldaie e nei riscaldatori.

Il termostato viene fornito con un pozzetto ad immersione (DBZ-30/14) per un facile montaggio e messa in servizio.

## Caratteristiche

### REGOLAZIONE SETPOINT

Il termostato è disponibile con una manopola di regolazione del setpoint situata all'esterno o sotto il coperchio.

### MAIN OFFICE BRESSANONE

I-39042 Bressanone (BZ)  
via Julius-Durst-Str. 70  
VAT No. IT02748450216

tel: +39 0472 830626  
fax: +39 0472 831840  
www.industrietechnik.it

DBTV

- 1 -

## Caratteristiche tecniche

<b>Elemento sensibile</b>	Capillare in rame a riempimento di liquido completo di guaina in ottone da 120mm ( su richiesta disponibile 200 mm)
<b>Contatti</b>	Microinterruttore stagno alla polvere con contatti in commutazione SPDT (caldo/freddo)
<b>Portata contatti</b>	Con contatto SPDT: NC 250 V AC 16 (6) A / NO 250 V AC 6 (4) Riarmo manuale di massima: NC 250 V AC 16 (2,5) A / NO 250 V AC 0,5 A
<b>Temperatura ambiente</b>	-35...+65 °C
<b>Umidità ambiente</b>	10...90 % UR (senza condensa)
<b>Temperatura di stoccaggio</b>	-20...+70 °C
<b>Umidità di stoccaggio</b>	< 95 % UR
<b>Custodia</b>	Base in Bayblend®, coperchio in ABS (modelli 2 stadi: ABS sigillato)
<b>Peso</b>	monostadio: 440g bistadio: 560g
<b>Grado di protezione</b>	IP54
<b>Classe di isolamento</b>	I

## Modelli e accessori

Articolo	Scala di temperatura 1	Scala di temperatura 2	Isteresi scala 1	Isteresi scala 2	Massima temperatura bulbo	Funzione	Setpoint nascosto
TV090	0...90 °C	-	4±1 K	-	120 °C	con contatto SPDT	-
TV090U	0...90 °C	-	4±1 K	-	120 °C	con contatto SPDT	X
TVR6585	65...85 °C	-	20±5 K	-	125 °C	Riarmo manuale di massima	-
TVR90110	90...110 °C	-	20±5 K	-	125 °C	Riarmo manuale di massima	-
TV09090U	0...90 °C	0...90 °C	4±1 K	4±1 K	120 °C	con contatto SPDT	X
TV090UR85	0...90 °C	65...85 °C	4±1 K	20±5 K	120 °C	Riarmo manuale di massima con contatto SPDT	-
<b>Descrizione</b>							
DBZ-30/14	Guaina in ottone 120 mm, Øesterno 8mm, Øinterno 7mm, attacco R 1/2"						
DBZ-40/14	Guaina in ottone 108 mm, Øesterno 16mm, Øinterno 15mm, attacco R 1/2"						
DBZ-31/14	Guaina in acciaio inox AISI 304 120mm, Øesterno 9mm, Øinterno 7mm, attacco R 1/2"						
DBZ-41/14	Acciaio inox AISI 304 guaina 120mm, Øesterno 16mm, Øinterno 15mm, attacco R 1/2"						

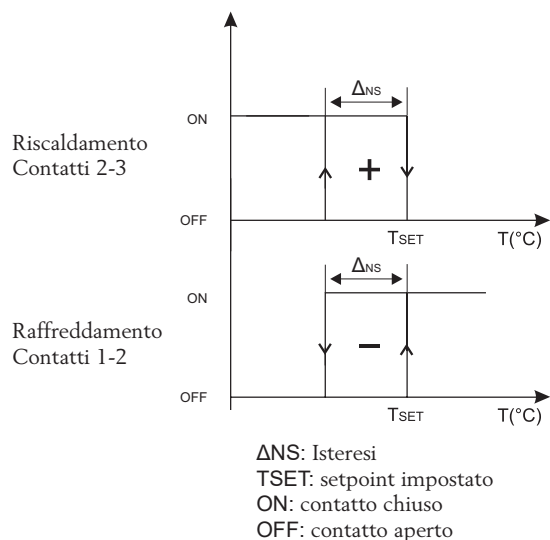
## CE

**Direttiva Bassa Tensione (LVD):** Questo prodotto è conforme ai requisiti della Direttiva a bassa tensione europea (LVD) 2014/35 / EC attraverso la norma EN 60335-1.

**RoHS:** Questo prodotto è conforme alla direttiva 2011/65 / UE del Parlamento europeo e del Consiglio attraverso standard EN50581:2012.

## Logica funzionamento

Valido solo per funzione TR:



### MAIN OFFICE BRESSANONE

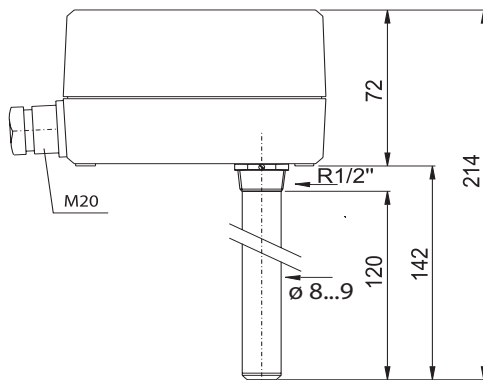
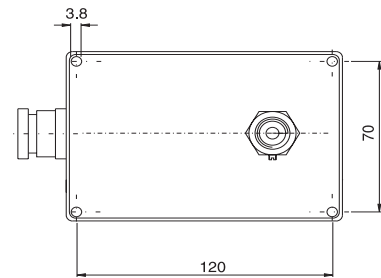
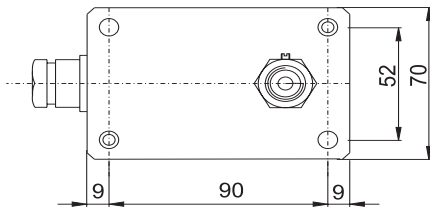
I-39042 Bressanone (BZ)  
via Julius-Durst-Str. 70  
VAT No. IT02748450216

tel: +39 0472 830626  
fax: +39 0472 831840  
www.industrietechnik.it

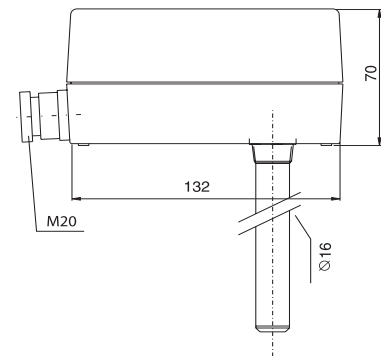
DBTV

- 2 -

## Dimensioni

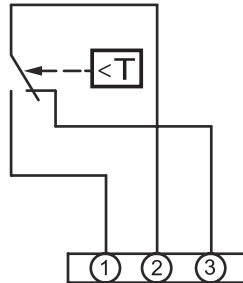


Modelli monostadio



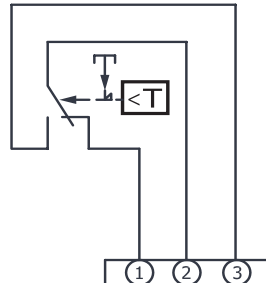
Modelli bistadio

## Cablaggio



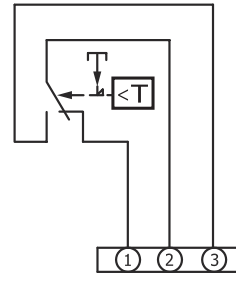
TR

NC 250 Vca 16 (6) A  
NO 250 Vca 6 (4) A



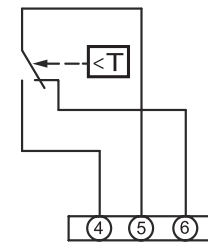
TB

NC 250 Vca 16 (2,5) A  
NO 250 Vca 0,5 A



TB

NC 250 Vca 16 (2,5) A  
NO 250 Vca 0,5 A



TR

NC 250 Vca 16 (6) A  
NO 250 Vca 6 (4) A

TR= con contatto SPDT

TB= reinserzione manuale di massima

## Documentazione

Documento	Descrizione
Istruzioni TV_inst_it_en	Istruzioni per installazione e messa in servizio

La documentazione relativa a questo prodotto può essere scaricata da [www.industrietechnik.it](http://www.industrietechnik.it)

## MAIN OFFICE BRESSANONE

I-39042 Bressanone (BZ)  
via Julius-Durst-Str. 70  
VAT No. IT02748450216

tel: +39 0472 830626  
fax: +39 0472 831840  
[www.industrietechnik.it](http://www.industrietechnik.it)

DBTV

- 3 -