



VFG2

Valvola a 2 vie filettata femmina

Valvola bilanciata in pressione (da DN20-50, escluso DN15) indicata per la regolazione di acqua calda, fredda o glicolata.

- Dimensioni DN15-50
- Valore Kvs 0,6-39
- Capacità di regolazione 100:1

Funzione

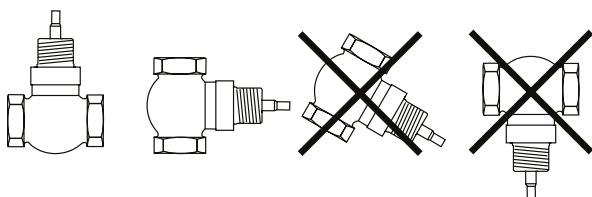
Con lo stelo nella posizione inferiore, la valvola è chiusa.

Attuatore

La valvola è bilanciata in pressione e può quindi gestire pressioni differenziali elevate con una forza minore. Questo significa che è possibile utilizzare attuatori più piccoli della serie SE5.

Installazione

La valvola deve essere montata rispettando le frecce che indicano la direzione del flusso sulla valvola stessa.



- Assenza di trafilamento
- Bilanciata in pressione (possibilità di utilizzare attuatori più piccoli)
- Temperatura fluido -5...+140°C
- Pressione nominale PN16

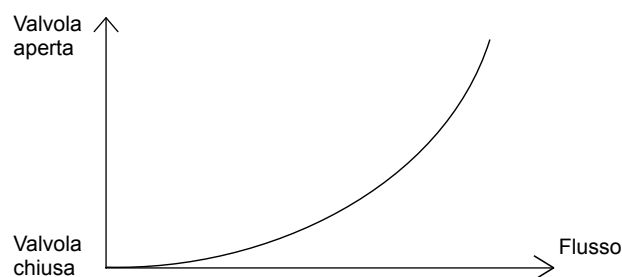
Materiali

Il corpo e la parte superiore del modello VFG2 sono realizzati in ottone, mentre lo stelo e l'otturatore sono in acciaio inossidabile.

La valvola è caratterizzata da una sede morbida realizzata in teflon caricato di particelle di carbonio tra l'otturatore e la sede per una tenuta stagna assoluta. È dotata di O-ring in EPDM.

Caratteristiche di portata

La portata è di tipo equipercentuale in conformità al grafico riportato sotto.



Modelli

Valvola	Attacchi	Kvs	Pressione diff. max	Valvola	Attacchi	Kvs	Pressione diff. max
VFG215-0,6	DN15	0,6	1,6 MPa	VFG225-10	DN25	10	1,6 MPa
VFG215-1,0	DN15	1,0	1,6 MPa	VFG232-10	DN32	10	1,6 MPa
VFG215-1,6	DN15	1,6	1,6 MPa	VFG232-16	DN32	16	1,6 MPa
VFG215-2,5	DN15	2,5	1,6 MPa	VFG240-16	DN40	16	1,6 MPa
VFG220-3,9	DN20	3,9	1,6 MPa	VFG240-27	DN40	27	1,6 MPa
VFG225-6,3	DN25	6,3	1,6 MPa	VFG250-39	DN50	39	1,6 MPa

Caratteristiche tecniche

Caratteristica di regolazione	Equipercentuale
Temperatura fluido	-5...+140°C
Fluido	Acqua calda, fredda o glicolata (max. 50% di glicole)
Attacchi	Filetto femmina secondo ISO 228/1
Corsa	20 mm
Trafilamento	Nessuno
Pressione nominale	PN16
Capacità di regolazione	100:1

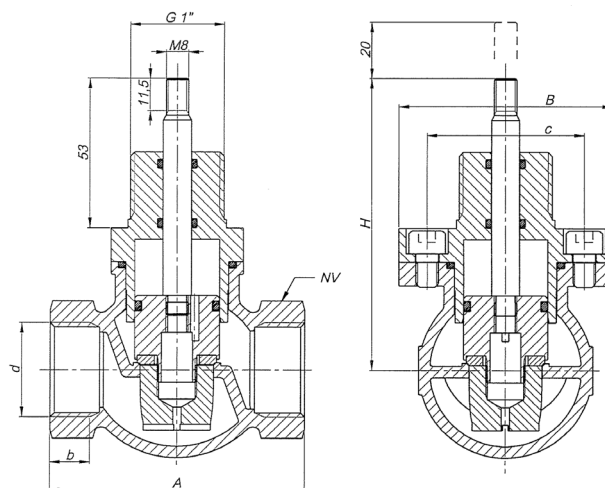
Materiali

Corpo	Ottone CZ 121
Otturatore	Acciaio inossidabile 304S15
Sede	Ottone CZ 121
Stelo	Acciaio inossidabile 303S31
Guarnizione otturatore	PTFE (25% carbonio)
O-ring	EPDM

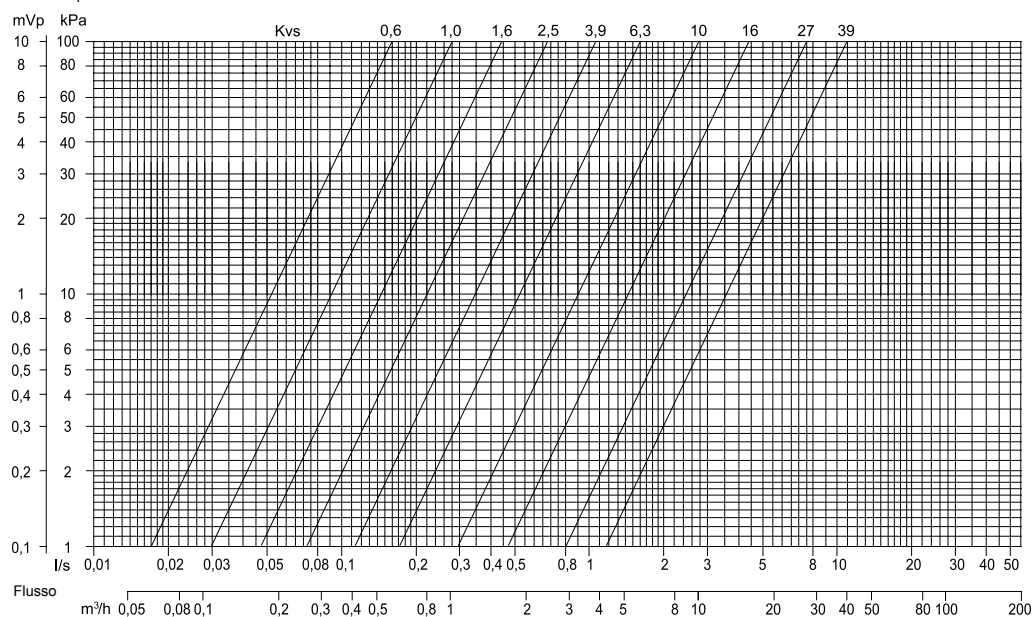
Dimensioni e diagramma delle cadute di pressione

Misure in mm

DN:	d	A	b	H	B	c	NV
15	G1/2"	70	11	90	62	47	30
20	G3/4"	75	13	90	62	47	36
25	G1"	90	14	104	76	56	42
32	G1 1/4"	105	17	104	64	44	52
40	G1 1/2"	120	18	120	67	50	58
50	G2"	145	20	124	77	60	70



Caduta di pressione



AB Industrietechnik Srl

Via Julius Durst, 70 - 39042 Bressanone (BZ) - Italy

Tel. +39 0472/830626 - Fax +39 0472/831840

E-mail: info@industrietechnik.it

Homepage: www.industrietechnik.it