



VFTR2/VFTR3

Valvole di controllo filettate esternamente a 2 e 3 vie

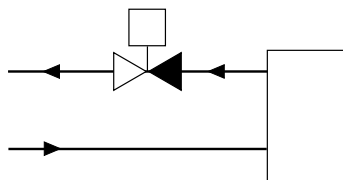
Valvole di controllo filettate esternamente per la regolazione dell'acqua calda e fredda in sistemi di climatizzazione, riscaldamento e ventilazione. Destinate ad essere utilizzate insieme agli attuatori SEZ4.

- Dimensioni DN15...DN25
- Valore Kvs 0,25...70
- Temperatura fluido 1...+110°C
- Pressione nominale PN16
- Capacità di regolazione 50:1
- Assenza di perdite

Funzione

VALVOLA A 2 VIE

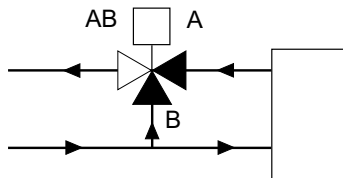
Con lo stelo nella posizione inferiore, la valvola è aperta tra le vie A - AB. Con lo stelo nella posizione superiore, la valvola è chiusa tra le vie A - AB.



VALVOLA A 2 VIE

VALVOLA A 3 VIE

Con lo stelo in posizione inferiore la valvola è aperta tra le vie A - AB e chiusa tra le vie B - AB. Con lo stelo in posizione superiore la valvola è chiusa tra le vie A - AB e aperta tra le vie B - AB.



VALVOLA A 3 VIE

Assenza di perdite in posizione chiusa

La valvola è dotata di una tenuta O-ring, situata tra l'otturatore e la sede, che la rende completamente stagna in posizione chiusa. Questo rende la valvola molto efficiente dal punto di vista energetico.

Installazione

La valvola a 3 vie è di tipo miscelatrice e deve quindi essere montata nel punto di miscelazione.

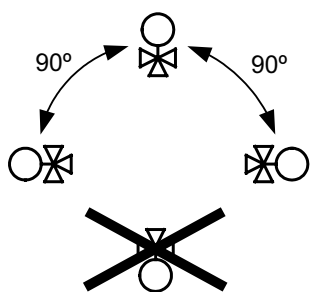
- Prima dell'installazione della valvola di controllo, verificare che il tubo sia pulito. Assicurarsi che i frammenti di lavorazione dei tubi, frammenti metallici, residui di saldatura ed altri materiali estranei siano rimossi.
- Per la massima efficienza e la minima usura, installare la valvola in posizione verticale con lo stelo rivolto verso l'alto. Se la valvola monta un attuttore lateralmente, si avrà una maggiore usura sul premistoppa. La valvola non deve mai essere montata con angolazioni superiori a 90°.

MAIN OFFICE BRESSANONE

I-39042 Bressanone (BZ)
via Julius-Durst-Str. 50
VAT No. IT02748450216

tel: +39 0472 830626
fax: +39 0472 831840
www.industrietechnik.it

VFTR2/VFTR3



- Installare la valvola secondo la freccia che indica la direzione del fluido riportata sul corpo valvola.
- Assicurarsi che lo spazio sopra la valvola sia sufficiente per la rimozione dell'attuatore.
- Montare un filtro a monte della valvola per prolungare la durata del sistema.
- E' consigliata una qualita' dell'acqua in accordo a VDI 2035.

Caratteristiche tecniche

Applicazione	Sistemi di riscaldamento, sistemi di raffreddamento, sistemi di ventilazione, unità fan coil
Pressione nominale	PN16
Attacco attuatore	M30 x 1,5
Attacco	BSP filettata esternamente in accordo a ISO 228/1
Caratteristica di portata	Equipercentuale
Trafilamento	0.0 % del kvs
Fluido	Acqua calda, acqua fredda, acqua/glicole (max 30% glicole)
Temperatura fluido	1...110 °C (la valvola arriva ad una temp. max. di 140 ° C, gli attuatori SEZ4 invece arrivano fino a 110 ° C)
Capacità di regolazione	50:1
Corsa	5.5 mm

Materiale

Corpo	Ottone CW614N
Sede	Ottone CW614N
Otturatore	Ottone CW614N
Stelo	Acciaio inox 1.4305
Guarnizione sede	EPDM
O-ring	EPDM

Valvole a 2 vie

Articolo	Diametro nominale	Attacco	Kvs	Massima press. diff.	Attuatore
VFTR215-0.25	DN15	G1/2"	0.25 m³/h	350 kPa	SEZ4
VFTR215-0.4	DN15	G1/2"	0.4 m³/h	350 kPa	SEZ4
VFTR215-0.6	DN15	G1/2"	0.6 m³/h	350 kPa	SEZ4
VFTR215-1.0	DN15	G1/2"	1.0 m³/h	350 kPa	SEZ4
VFTR215-1.6	DN15	G1/2"	1.6 m³/h	350 kPa	SEZ4
VFTR220-2.0	DN20	G3/4"	2.0 m³/h	250 kPa	SEZ4
VFTR220-2.5	DN20	G3/4"	2.5 m³/h	250 kPa	SEZ4
VFTR220-4.0	DN20	G3/4"	4.0 m³/h	150 kPa	SEZ4
VFTR220-6.0	DN20	G3/4"	6.0 m³/h	150 kPa	SEZ4
VFTR225-7.0	DN25	G1"	7.0 m³/h	70 kPa	SEZ4

MAIN OFFICE BRESSANONE

I-39042 Bressanone (BZ)
via Julius-Durst-Str. 50
VAT No. IT02748450216

tel: +39 0472 830626
fax: +39 0472 831840
www.industrietechnik.it

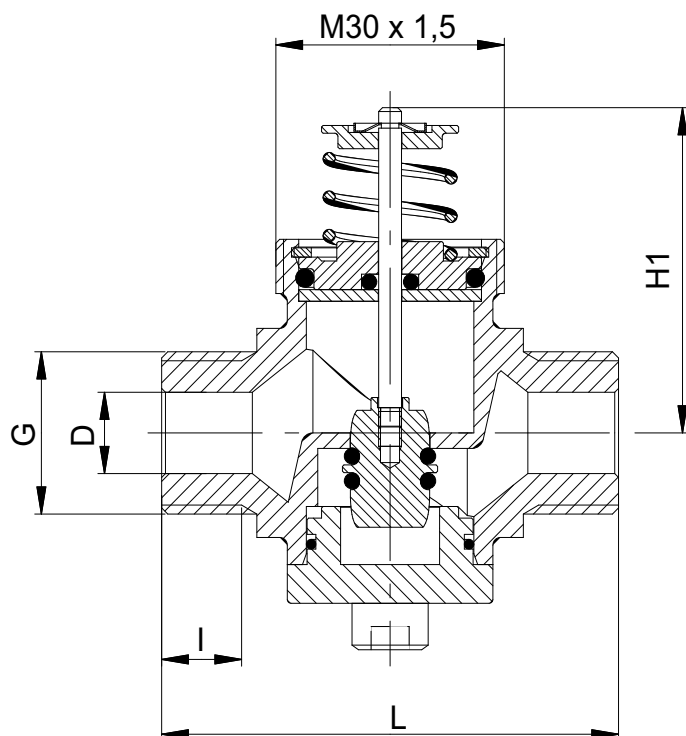
VFTR2/VFTR3

Valvole a 3 vie

Articolo	Diametro nominale	Attacco	Kvs	Massima press. diff.	Attuatore
VFTR315-0.25	DN15	G1/2"	0.25 m ³ /h	350 kPa	SEZ4
VFTR315-0.4	DN15	G1/2"	0.4 m ³ /h	350 kPa	SEZ4
VFTR315-0.6	DN15	G1/2"	0.6 m ³ /h	350 kPa	SEZ4
VFTR315-1.0	DN15	G1/2"	1.0 m ³ /h	350 kPa	SEZ4
VFTR315-1.6	DN15	G1/2"	1.6 m ³ /h	350 kPa	SEZ4
VFTR320-2.0	DN20	G3/4"	2.0 m ³ /h	250 kPa	SEZ4
VFTR320-2.5	DN20	G3/4"	2.5 m ³ /h	250 kPa	SEZ4
VFTR320-4.0	DN20	G3/4"	4.0 m ³ /h	100 kPa	SEZ4
VFTR320-6.0	DN20	G3/4"	6.0 m ³ /h	100 kPa	SEZ4
VFTR325-7.0	DN25	G1"	7.0 m ³ /h	70 kPa	SEZ4

Dimensioni

VALVOLA A 2 VIE



Articolo	Diametro nominale	Attacco (G)	D(Ø)	I	L	H1
VFTR215-0.25	DN15	1/2"	12	9	60	42
VFTR215-0.4	DN15	1/2"	12	9	60	42
VFTR215-0.6	DN15	1/2"	12	9	60	42
VFTR215-1.0	DN15	1/2"	12	9	60	42
VFTR215-1.6	DN15	1/2"	12	9	60	42
VFTR220-2.0	DN20	3/4"	15	12,5	60	42
VFTR220-2.5	DN20	3/4"	15	12,5	60	42
VFTR220-4.0	DN20	3/4"	18	12,5	60	42
VFTR220-6.0	DN20	3/4"	18	12,5	60	42
VFTR225-7.0	DN25	1"	22	14	82	47

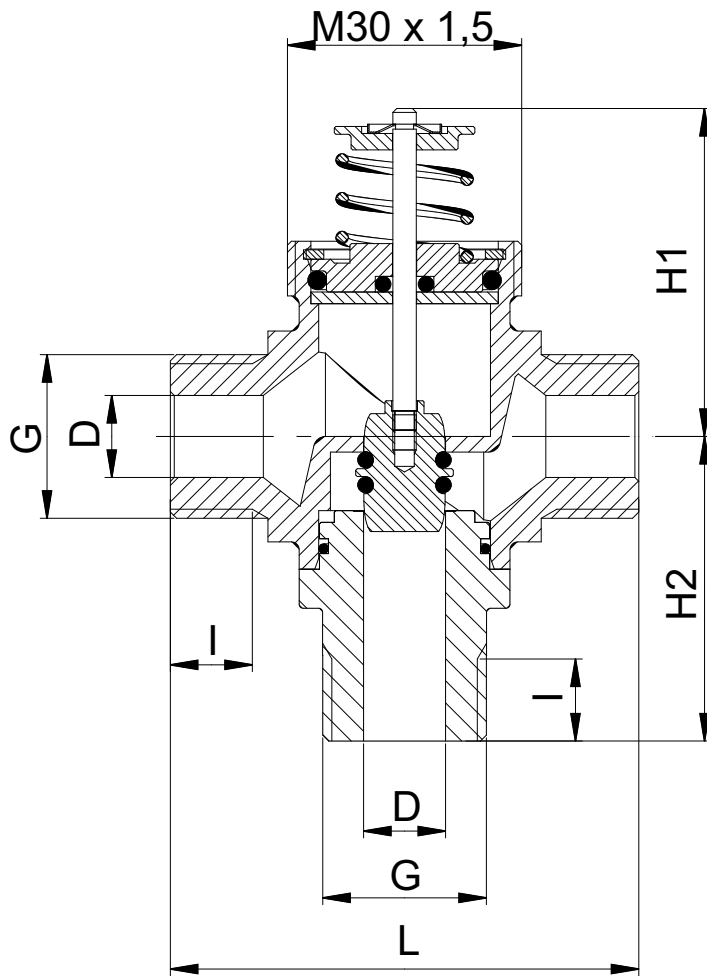
MAIN OFFICE BRESSANONE

I-39042 Bressanone (BZ)
via Julius-Durst-Str. 50
VAT No. IT02748450216

tel: +39 0472 830626
fax: +39 0472 831840
www.industrietechnik.it

VFTR2/VFTR3

VALVOLA A 3 VIE



Articolo	Diametro nominale	Attacco (G)	D(Ø)	I	L	H1	H2
VFTR315-0.25	DN15	1/2"	12	9	60	42	40
VFTR315-0.4	DN15	1/2"	12	9	60	42	40
VFTR315-0.6	DN15	1/2"	12	9	60	42	40
VFTR315-1.0	DN15	1/2"	12	9	60	42	40
VFTR315-1.6	DN15	1/2"	12	9	60	42	40
VFTR320-2.0	DN20	3/4"	15	12,5	60	42	50
VFTR320-2.5	DN20	3/4"	15	12,5	60	42	50
VFTR320-4.0	DN20	3/4"	18	12,5	60	42	50
VFTR320-6.0	DN20	3/4"	18	12,5	60	42	50
VFTR325-7.0	DN25	1"	22	14	82	47	44

MAIN OFFICE BRESSANONE

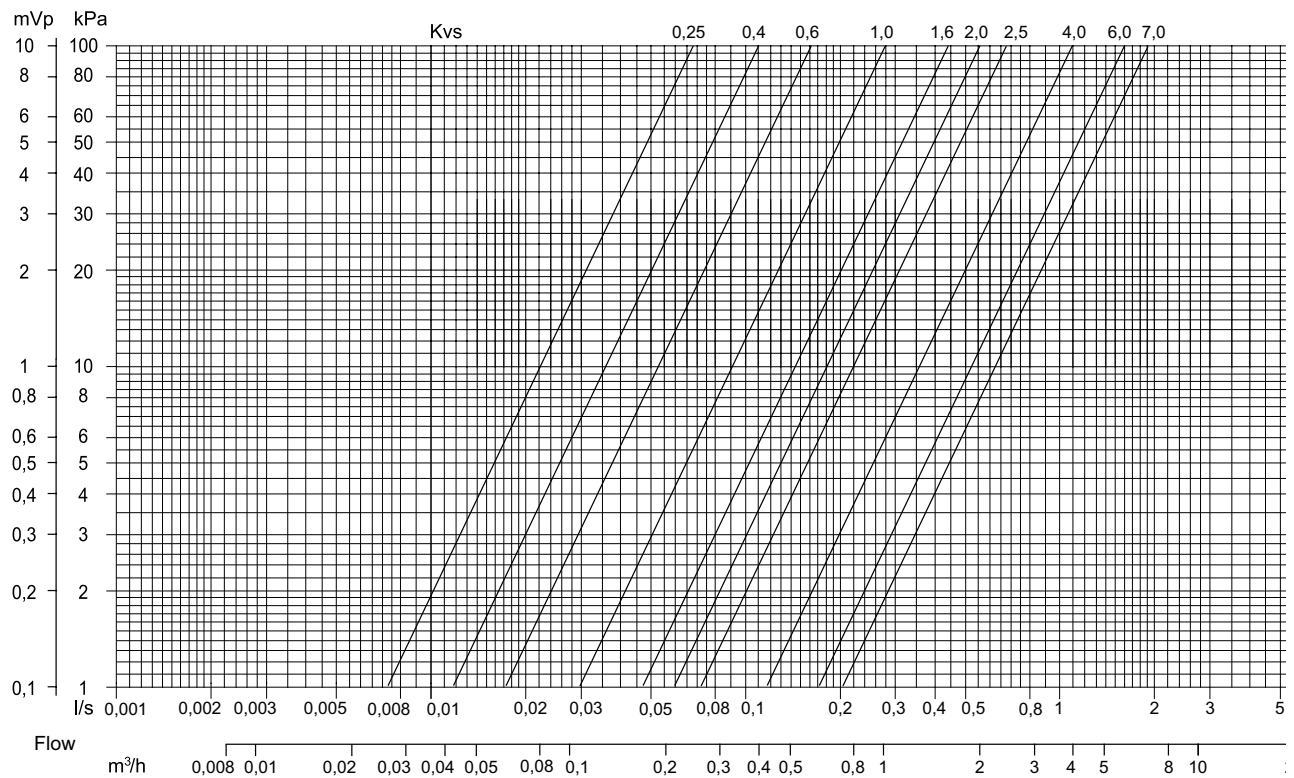
I-39042 Bressanone (BZ)
via Julius-Durst-Str. 50
VAT No. IT02748450216

tel: +39 0472 830626
fax: +39 0472 831840
www.industrietechnik.it

VFTR2/VFTR3

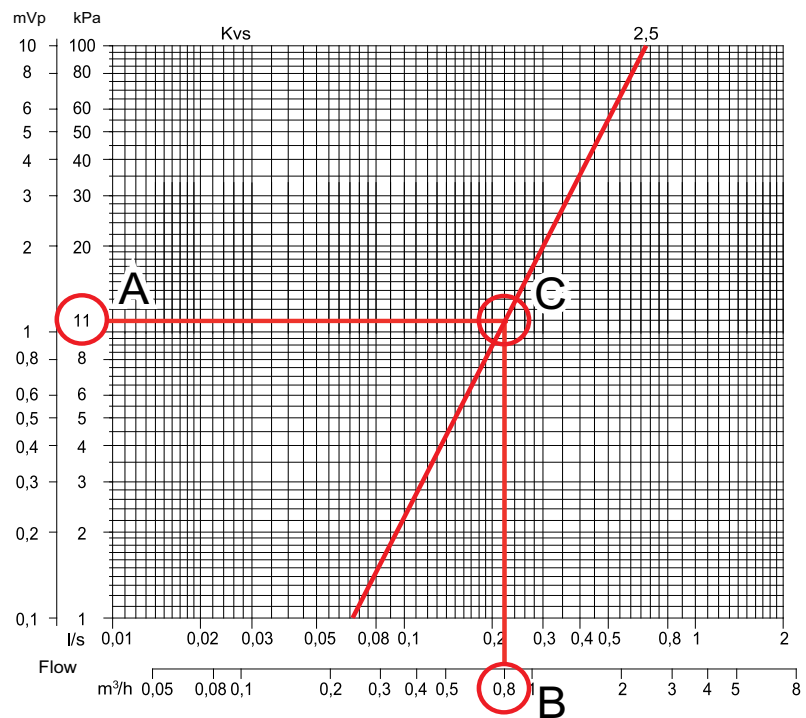
Curva perdite di carico

Pressure drop



ESEMPIO: CALCOLO DEL VALORE KV

Se la caduta di pressione è di 11 kPa (A) e il flusso è di 0.8 m³/h (B), il valore kv è 2,5 (C). Vedere le marcature nella foto a destra.



MAIN OFFICE BRESSANONE

I-39042 Bressanone (BZ)
via Julius-Durst-Str. 50
VAT No. IT02748450216

tel: +39 0472 830626
fax: +39 0472 831840
www.industrietechnik.it

VFTR2/VFTR3